



Ejecución

Bombas sumergibles con sistema triturador de alto poder cortante, con una salida de descarga horizontal rosca G 1 1/2 con bridas DN 32. Sello del eje doble con cámara de aceite interpuesta, protegida contra el funcionamiento en seco.

Aplicaciones

Para manejar el agua que contiene materiales fibrosos largos, materiales de papel o textil. Son especialmente adecuados para la disposición de aguas residuales de uso doméstico, residencial e industrial. Paso de sólidos 6 mm.

Límite de empleo

Temperatura del líquido hasta 35 ° C.
 Profundidad de inmersión máxima: 5 m.
 Profundidad de inmersión mínima de 275 mm.
 Servicio continuo (con motor sumergible).

Motor

Motor de 2 polos de inducción, 50 Hz (n = 2900 1/min).
GQG: trifásica 230 V ± 10%;
 trifásica 400 V ± 10%.
GQGM: monofase 230 V ± 10%,
 con interruptor de flotador y el panel de control con protección térmica y condensadores de partida. Cavo H07RN-F, 4G1 mm² (4G1,5 mm² per GMGM 6-25), longitud 10 m.

Aislamiento clase F.
 Protección IP X8 (para inmersión continua).
 Bobinado de triple impregnación, resistente a la humedad.
 Ejecución según EN 60 335-2-41.

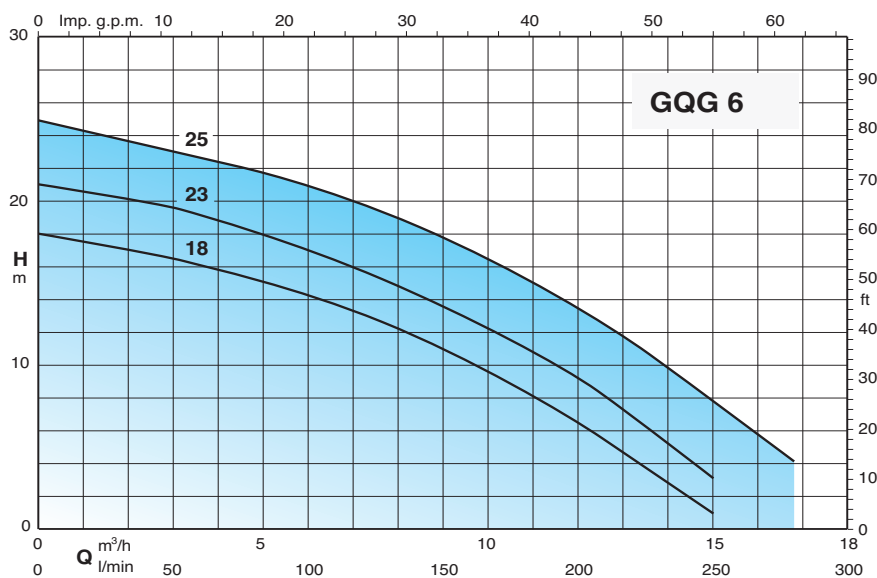
Otras ejecuciones bajo demanda

- Otras tensiones.
- Frecuencia 60 Hz (ver catálogo 60 Hz).
- Otro sello mecánico.
- Longitud del cable 20 m.
- Con interruptor de flotador fijo (magnético).

Materiales

Componentes	Material
Cuerpo bomba Rodete Tapa del cuerpo	Hierro GJL 200 EN 1561
Cuchilla giratoria Cuchilla fija	Acero al Cr Mo 1.4125 EN 10088 (AISI 440C)
Camisa motor Tapa camisa	Acero al Cr Ni 1.4301 EN 10088 (AISI 304)
Tapa asa	Polipropileno (con telaio in AISI 304)
Eje	Acero al Cr Ni 1.4301 EN 10088 (AISI 304)
Sello mec. superior Sello mec. inferior	Cerámica de alúmina / Carbón / NBR
Aceite lubricante	Aceite blanco para la industria farmacéutica de alimentos

Campos de aplicación n ≈ 2900 1/min



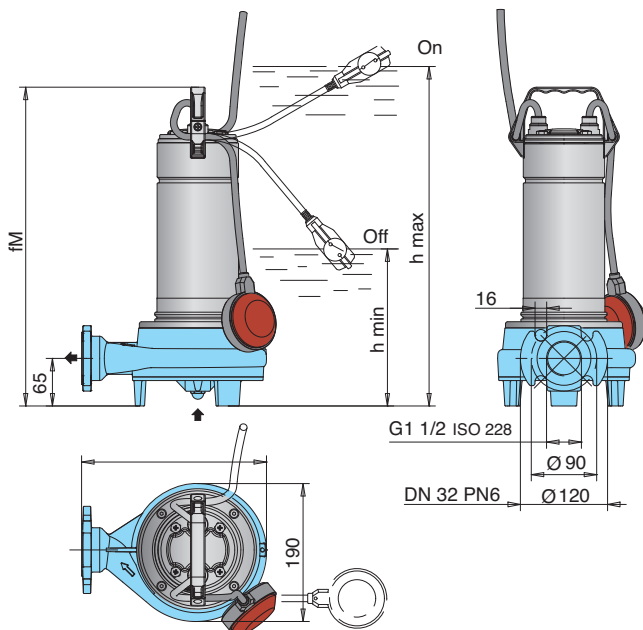
Prestaciones $n \approx 2900$ 1/min

3~	230V 400V		1~	230V Condensador			P ₁	P ₂		Q							
	A	A		A	μ f	Vc		kW	kW		HP	m ³ /h	0	3	6	9	12
GQG 6-18	3,8	2,2						0,75	1	H m	0	50	100	150	200	250	280
GQG 6-21	4,5	2,6						1,1	1,5		18	16,5	14,3	11	6,5	1	
GQG 6-25	6,6	3,8	GQGM 6-25	7,8	30	450	1,9	1,5	2		21	19,5	17	13,5	9,2	3	
											25	23	21	17,8	13,4	7,8	4

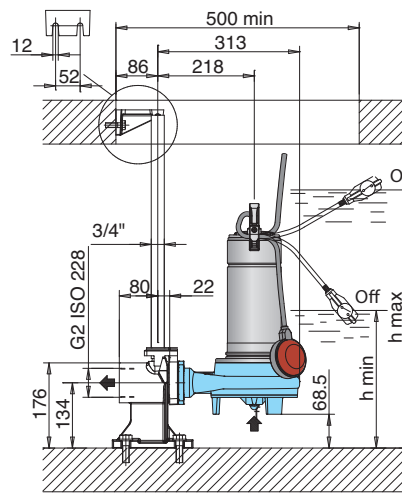
P1 Consumo de energía máximo. P2 Potencia nominal del motor. Densidad $\rho = 1000$ kg/m³.

Viscosidad cinemática $\nu = \max 20$ mm²/sec.

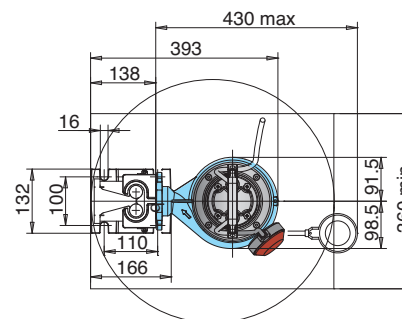
Dimensiones



TIPO	fM	mm	
		h max	h min
GQG 6-18	460	535	275
GQG 6-21	460	535	275
GQG(M) 6-25	485	560	300



TIPO		mm	
		h max	h min
GQG 6-18		603	343
GQG 6-21		603	343
GQG(M) 6-25		628	368



Características constructivas

PATENTADO

