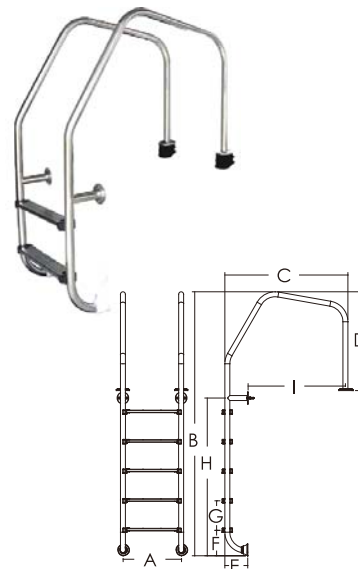


>> ESCALERA SERIE OF (PISCINAS CON REBOSADERO)

- Diseñadas específicamente para piscinas desbordantes
- Fabricadas en acero inoxidable AISI316 con un acabado pulido brillante
- Los peldaños están disponibles en acero inoxidable
- Diámetro tubo 42 mm
- Fijación tipo anclaje

CARACTERÍSTICAS TÉCNICAS

Código	Modelo	Dimensiones (mm)								
		A	B	C	D	E	F	G	H	I
EP88073207	OF315-S Escalera 3 peldaños Inox, AISI 316, piscina con rebosadero	493	1710	1042	750	190	200	250	811	831
EP88073208	OF415-S Escalera 4 peldaños Inox, AISI 316, piscina con rebosadero	493	1960	1042	750	190	200	250	1061	831
EP88073209	OF515-S Escalera 5 peldaños Inox, AISI 316, piscina con rebosadero	493	2210	1042	750	190	200	250	1311	831

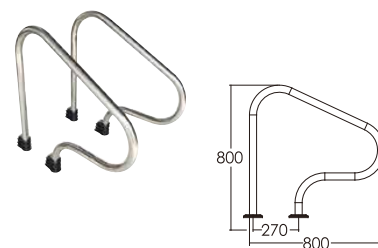


>> PASAMANO ARP

- Fabricadas en acero inoxidable AISI304
- Diámetro tubo 42 mm
- Fijación tipo anclaje

CARACTERÍSTICAS TÉCNICAS

Código	Modelo
EP88073105	Pasamano largo ARP de acero Inox, AISI 304, fijación tipo anclaje



>> PASAMANO ARV

- Fabricadas en acero inoxidable AISI304
- Diámetro tubo 42 mm
- Fijación tipo anclaje

CARACTERÍSTICAS TÉCNICAS

Código	Modelo
EP88073105	Pasamano corto ARV de acero Inox, AISI 304, fijación tipo anclaje

