

NGA-PRO

Electrobombas en acero inox con rodete abierto

CON CUERPO BOMBA EN ACERO INOXIDABLE AISI 316

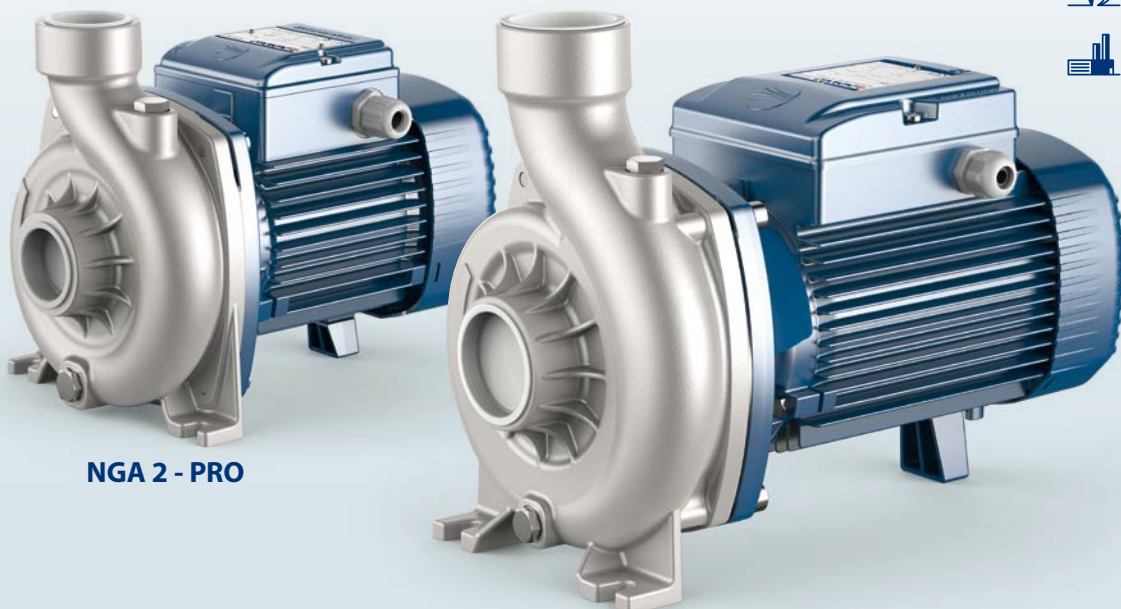
 Agua limpia

 Utilizo doméstico

 Utilizo civil

 Utilizo agrícola

 Utilizo industrial



NGA 2 - PRO

NGA 3 - PRO

CAMPO DE PRESTACIONES

- Caudal hasta **900 l/min** (54 m³/h)
- Altura manométrica hasta **20.5 m**

LÍMITES DE UTILIZO

- Altura de aspiración manométrica hasta **7 m**
- Temperatura del líquido de **-10 °C** hasta **+90 °C**
- Temperatura ambiente de **-10 °C** hasta **+40 °C**
- Presión máxima en el cuerpo de la bomba:
 - **6 bar** para NGA1-PRO e NGA2-PRO
 - **10 bar** para NGA3-PRO
- Pasaje de cuerpos sólidos en suspensión hasta:
 - **Ø 12 mm** para NGA1-PRO e NGA2-PRO
 - **Ø 20 mm** para NGA3-PRO
- Funcionamiento continuo **S1**

EJECUCION Y NORMAS DE SEGURIDAD

EN 60335-1
IEC 60335-1
CEI 61-150

EN 60034-1
IEC 60034-1
CEI 2-3



REGLAMENTO (UE) N. 547/2012

CERTIFICACIONES

Empresa con sistema de gestión certificado DNV ISO 9001: CALIDAD



UTILIZOS E INSTALACIONES

Son recomendadas para bombear agua y líquidos químicamente no agresivos con los materiales que constituyen la bomba.

La característica de construcción del rodete abierto permite el bombeo de **líquidos relativamente cargados de impurezas**. Todos los componentes en contacto con el líquido bombeado son en acero **inoxidable AISI 316**.

Los **NGA-PRO** son especialmente adecuados para el bombeo de líquidos que no están completamente limpios, garantizando el paso útil de piezas sólidas de hasta 20 mm, y por tanto aplicaciones como lavado y circulación de líquidos de enfriamiento, cisternas, etc.

La instalación se debe realizar en lugares cerrados, bien aireados y protegidos de la intemperie.

EJECUCION BAJO PEDIDO

- Sello mecánico especial
- Sello mecánico normalizado con antirrotación (NGA3-PRO)
- Cuerpo bomba con bocas roscadas NPT ANSI B 1.20.1
- Bajo pedido hasta **110 °C**
- Protección **IP X5** para **NGA 3-PRO**
- Otros voltajes o frecuencia 60 Hz
- Suministro de bridas ISO 228/1 en acero inoxidable AISI 316 para bocas de aspiración e impulsión

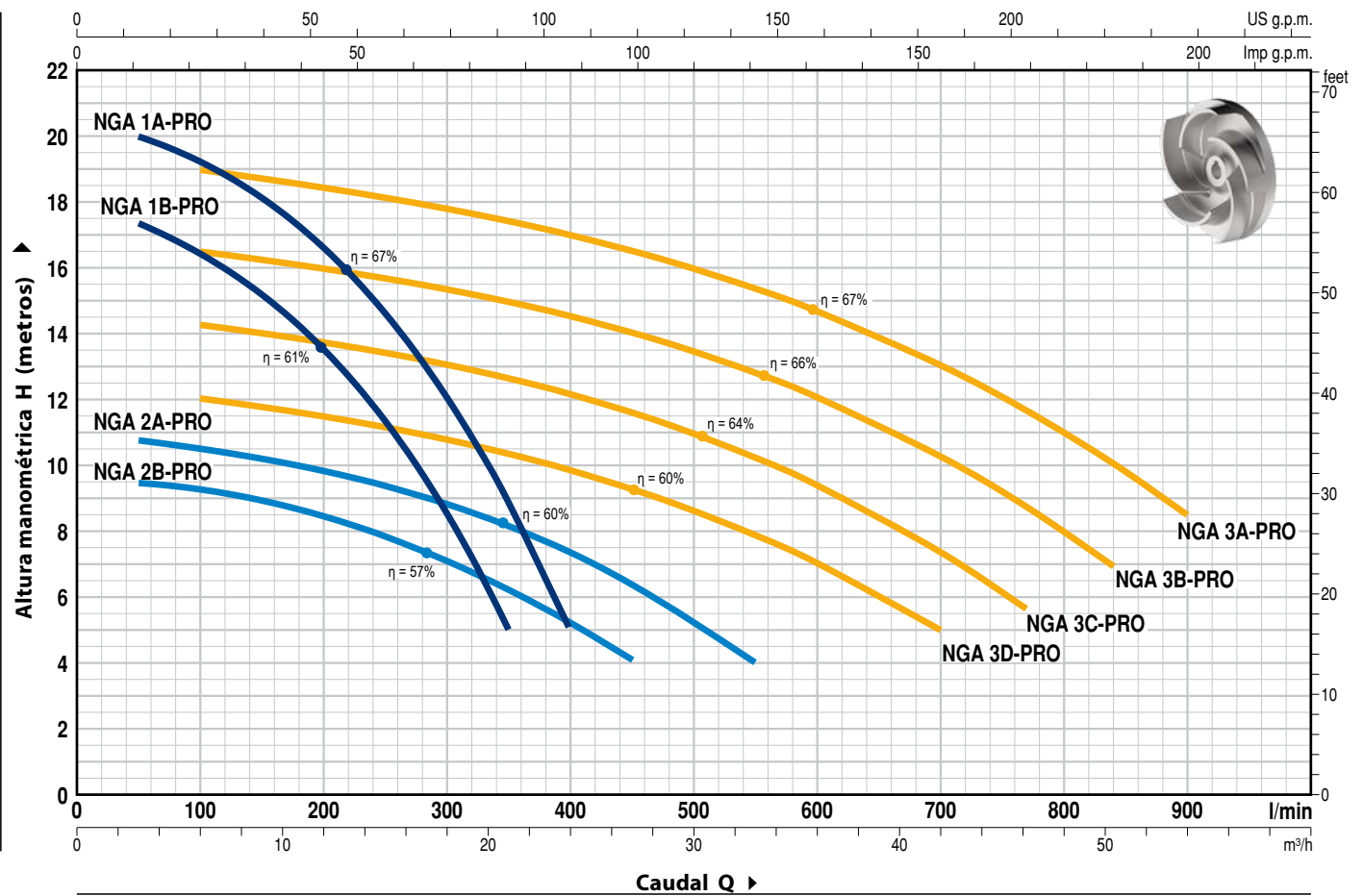


GARANTIA

2 años según nuestras condiciones generales de venta

CURVAS Y DATOS DE PRESTACIONES

50 Hz n = 2900 min⁻¹ HS = 0 m



MODELO		POTENCIA (P ₂)			Q	Q											
Monofásica	Trifásica	kW	HP	▲		m ³ /h	0	3	6	9	12	15	18	21	24		
NGAm 1B - PRO	NGA 1B - PRO	0.55	0.75	IE3	H metros	0	50	100	150	200	250	300	350	400			
NGAm 1A - PRO	NGA 1A - PRO	0.75	1			18	17.4	16.4	15.2	13.5	11.3	8.7	5				
						20.5	20	19.3	18.1	16.6	14.7	12.1	9	5			

MODELO		POTENCIA (P ₂)			Q	Q													
Monofásica	Trifásica	kW	HP	▲		m ³ /h	0	3	6	12	18	24	27	33	42	46.2	50.4	54	
NGAm 2B - PRO	NGA 2B - PRO	0.55	0.75	IE3	H metros	0	50	100	200	300	400	450	550	700	770	840	900		
NGAm 2A - PRO	NGA 2A - PRO	0.75	1			9.5	9.4	9.3	8.4	7	5.2	4							
NGAm 3D - PRO	NGA 3D - PRO	1.1	1.5			11	10.8	10.5	9.8	8.8	7.4	6.4	4						
NGAm 3C - PRO	NGA 3C - PRO	1.5	2			12.5	-	12	11.5	10.8	9.8	9.3	7.8	5					
NGAm 3B - PRO	NGA 3B - PRO	1.8	2.5			14.8	-	14.4	13.8	13.1	12.2	11.7	10.3	7.4	5.7				
NGAm 3A - PRO	NGA 3A - PRO	2.2	3			17	-	16.5	16	15.3	14.5	14	12.8	10.3	8.8	7			
								19.5	-	19	18.4	17.8	17	16.5	15.4	13	11.5	10	8.5

Q = Caudal H = Altura manométrica total HS = Altura de aspiración

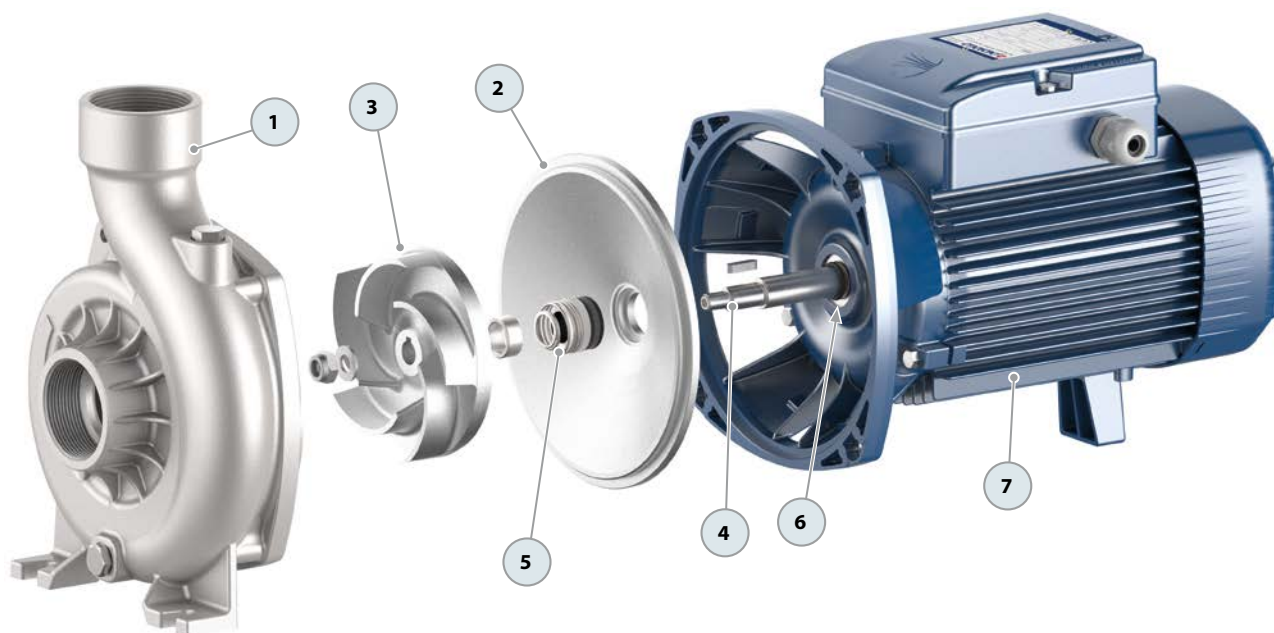
Tolerancia de las curvas de prestación según EN ISO 9906 Grado 3B.

▲ Clase de rendimiento del motor trifásico (IEC 60034-30-1)

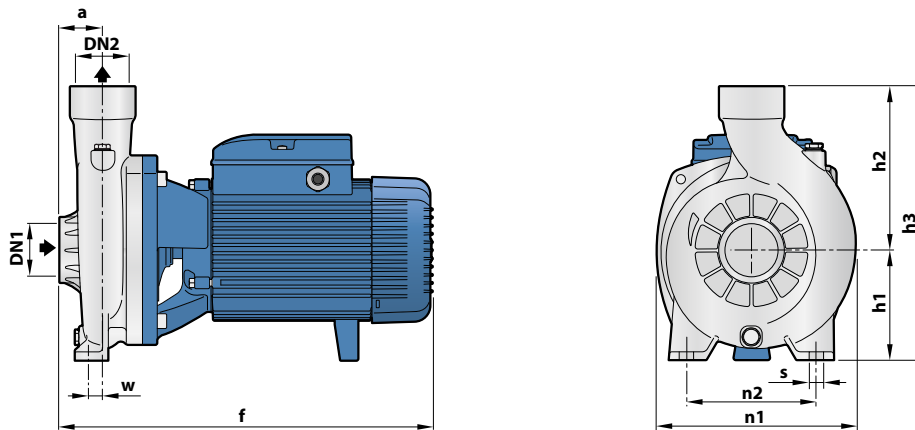
NGA-PRO

POS. COMPONENTE CARACTERISTICAS CONSTRUCTIVAS

1	CUERPO BOMBA	Acero inoxidable AISI 316 con bocas roscadas ISO 228/1						
2	TAPA	Acero inoxidable AISI 316						
3	RODETE	Rodete abierto en acero inoxidable AISI 316						
4	EJE MOTOR	Acero inoxidable AISI 316L						
5	SELLO MECANICO	<i>Electrobomba</i>	<i>Sello</i>	<i>Eje</i>	<i>Materiales</i>			
		<i>Modelo</i>	<i>Modelo</i>	<i>Diámetro</i>	<i>Anillo fijo</i>	<i>Anillo móvil</i>	<i>Elastómero</i>	<i>Resorte</i>
		NGA1-PRO	AR-14S	Ø 14 mm	Cerámica	Grafito	Viton	AISI 316
		NGA2-PRO						
NGA3-PRO	FN-18 V6	Ø 18 mm	Grafito	Cerámica	Viton	AISI 316		
6	RODAMIENTOS	<i>Electrobomba</i>	<i>Modelo</i>					
		NGA1-PRO	6203 ZZ / 6203 ZZ					
		NGA2-PRO	6204 ZZ / 6204 ZZ					
		NGA3-PRO	6204 ZZ / 6204 ZZ					
7	MOTOR ELECTRICO	<p>NGAm-PRO: monofásica 230 V - 50 Hz con protección térmica incorporada en el bobinado.</p> <p>NGA-PRO: trifásica 230/400 V - 50 Hz.</p> <p>⇒ Las electrobombas trifásicas están equipadas con motores de alto rendimiento en clase IE3 (IEC 60034-30-1)</p> <p>– Aislamiento: clase F</p> <p>– Protección: IP X4</p>						



DIMENSIONES Y PESOS

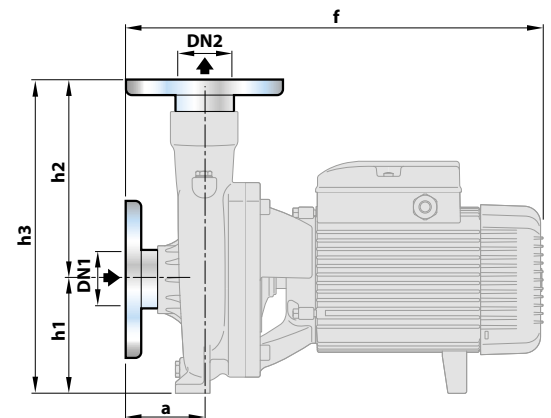


CON BOCAS ROSCADAS

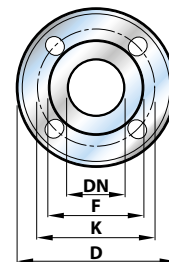
MODELO		BOCAS		DIMENSIONES mm								kg		
Monofásica	Trifásica	DN1	DN2	a	f	h1	h2	h3	n1	n2	w	s	1~	3~
NGAm 1B - PRO	NGA 1B - PRO	1½"	1½"	40	299	92	135	227	190	160	6	11	12.9	12.7
NGAm 1A - PRO	NGA 1A - PRO			32									13.1	13.0
NGAm 2B - PRO	NGA 2B - PRO			32									13.2	13.0
NGAm 2A - PRO	NGA 2A - PRO			32									13.4	13.3
NGAm 3D - PRO	NGA 3D - PRO	2"	2"	48	387	120	178	298	217	140	18	11.5	20.2	21.0
NGAm 3C - PRO	NGA 3C - PRO			407									21.9	21.9
NGAm 3B - PRO	NGA 3B - PRO			407									24.5	24.5
NGAm 3A - PRO	NGA 3A - PRO			407									24.5	24.5

CON BOCAS BRIDADAS

MODELO		BOCAS		DIMENSIONES mm				
Monofásica	Trifásica	DN1	DN2	a	f	h1	h2	h3
NGAm 1B - PRO	NGA 1B - PRO	40	40	60	334	92	156	248
NGAm 1A - PRO	NGA 1A - PRO			52				
NGAm 2B - PRO	NGA 2B - PRO			52				
NGAm 2A - PRO	NGA 2A - PRO			52				
NGAm 3D - PRO	NGA 3D - PRO	50	50	70	408	120	200	320
NGAm 3C - PRO	NGA 3C - PRO			428				
NGAm 3B - PRO	NGA 3B - PRO			428				
NGAm 3A - PRO	NGA 3A - PRO			428				



BRIDAS	D	K	F	ORIFICIOS	
DN	mm	mm	mm	Nº	Ø (mm)
40	150	110	78	4	18
50	165	125	99	4	18



CONSUMO EN AMPERIOS Y CONDENSADORES

MODELO	TENSION		CAPACIDAD (230 V o 240 V)
	230 V	240 V	
Monofásica			
NGAm 1B - PRO	5.5 A	5.3 A	20 µF - 450 VL
NGAm 1A - PRO	6.0 A	5.8 A	20 µF - 450 VL
NGAm 2B - PRO	5.0 A	4.8 A	20 µF - 450 VL
NGAm 2A - PRO	5.7 A	5.5 A	20 µF - 450 VL
NGAm 3D - PRO	7.5 A	7.2 A	31.5 µF - 450 VL
NGAm 3C - PRO	9.5 A	9.1 A	45 µF - 450 VL
NGAm 3B - PRO	10.5 A	10.1 A	50 µF - 450 VL
NGAm 3A - PRO	12.5 A	12.0 A	50 µF - 450 VL

MODELO	TENSION					
	230 V	400 V	690 V	240 V	415 V	720 V
Trifásica						
NGA 1B - PRO	3.8 A	2.2 A	1.3 A	3.6 A	2.1 A	1.2 A
NGA 1A - PRO	4.2 A	2.4 A	1.4 A	4.0 A	2.3 A	1.3 A
NGA 2B - PRO	3.5 A	2.0 A	1.2 A	3.3 A	1.9 A	1.1 A
NGA 2A - PRO	4.0 A	2.3 A	1.3 A	3.8 A	2.2 A	1.3 A
NGA 3D - PRO	5.0 A	2.9 A	1.7 A	4.8 A	2.8 A	1.6 A
NGA 3C - PRO	6.1 A	3.5 A	2.0 A	5.8 A	3.4 A	1.9 A
NGA 3B - PRO	7.8 A	4.5 A	2.6 A	7.5 A	4.3 A	2.5 A
NGA 3A - PRO	8.3 A	4.8 A	2.8 A	8.0 A	4.6 A	2.7 A