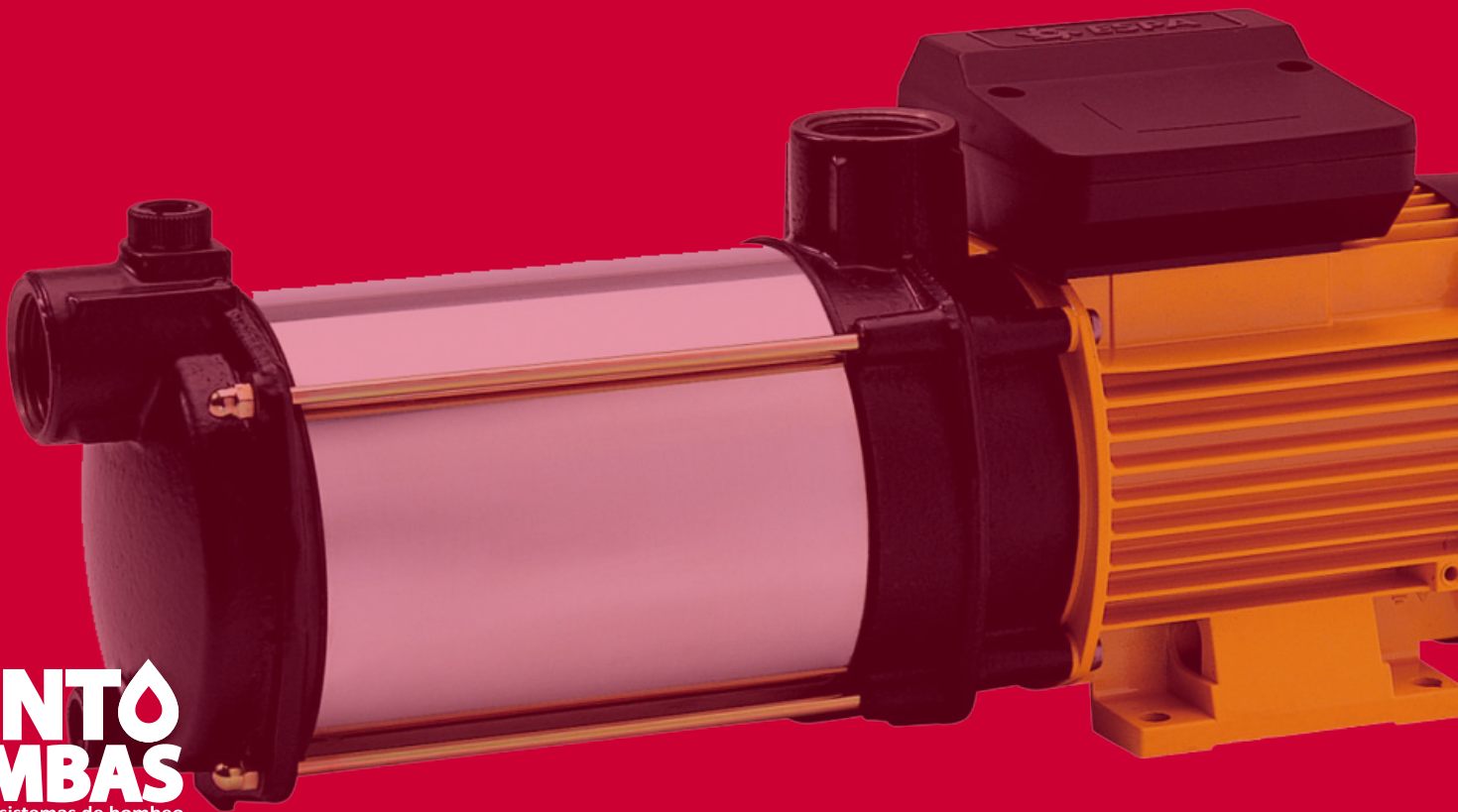




# **ESPA**

*Innovative Solutions*



**PUNTO  
BOMBAS**  
Equipos para sistemas de bombeo

# Aspri 25

Electrobombas centrífugas multietapa monobloc en ejecución horizontal diseñadas para la presurización de viviendas domésticas, pequeños sistemas de riego y aplicaciones de bombeo de agua limpia donde se requiera una bomba robusta y compacta.

Su fiabilidad se añade a su capacidad de trabajar en múltiples condiciones, y destaca su compatibilidad al incorporar un módulo ESD de control a velocidad variable para automatizar su operación con criterios de ahorro energético y eficiencia de la instalación. En especial, se recomienda para presurización a presión constante.



## Datos eléctricos

Modelos trifásicos	Modelos monofásicos	Intensidad [A]		Potencia absorbida P1 [kW]		Potencia motor P2		Capacidad condensador [μF]
50 Hz	50 Hz	3~ 230/400V	1~ 230V	3~	1~	[kW]	[HP]	1~
ASPRI25 3		3.5/2		1,00		0,75	0,75	
	ASPRI25 3M		5,50		1,10			16μF-450V
ASPRI25 4		4.3/2.5		1,40		0,90	0,90	
	ASPRI25 4M		7,00		1,50			16μF-450V
	ASPRI25 5M		7,40		1,70			25μF-450V
ASPRI25 5		5.2/3		1,70		1,10	1,10	

## Tabla de funcionamiento hidráulico

230 V 50 Hz	230/400 V 50 Hz	A			P1 (kW)		kW	HP	μF	L/1' m³/h	15	30	45	60	75	90	105	120
		1~ 230 V	3~ 230 V 400 V		1~	3~												
Aspri25 3M	Aspri25 3	5.5	3.5	2	1.2	1	0.75	1	16		33	32	30.5	28	26	22	17	-
Aspri25 4M	Aspri25 4	6.8	4.3	2.5	1.5	1.4	0.92	1.25	16		43	42	40	37	33	28	22	14.5
Aspri25 5M	Aspri25 5	7.4	5.2	3	1.7	1.7	1.1	1.5	25		56	55	52.5	48	43	37	29	20

## Características eléctricas

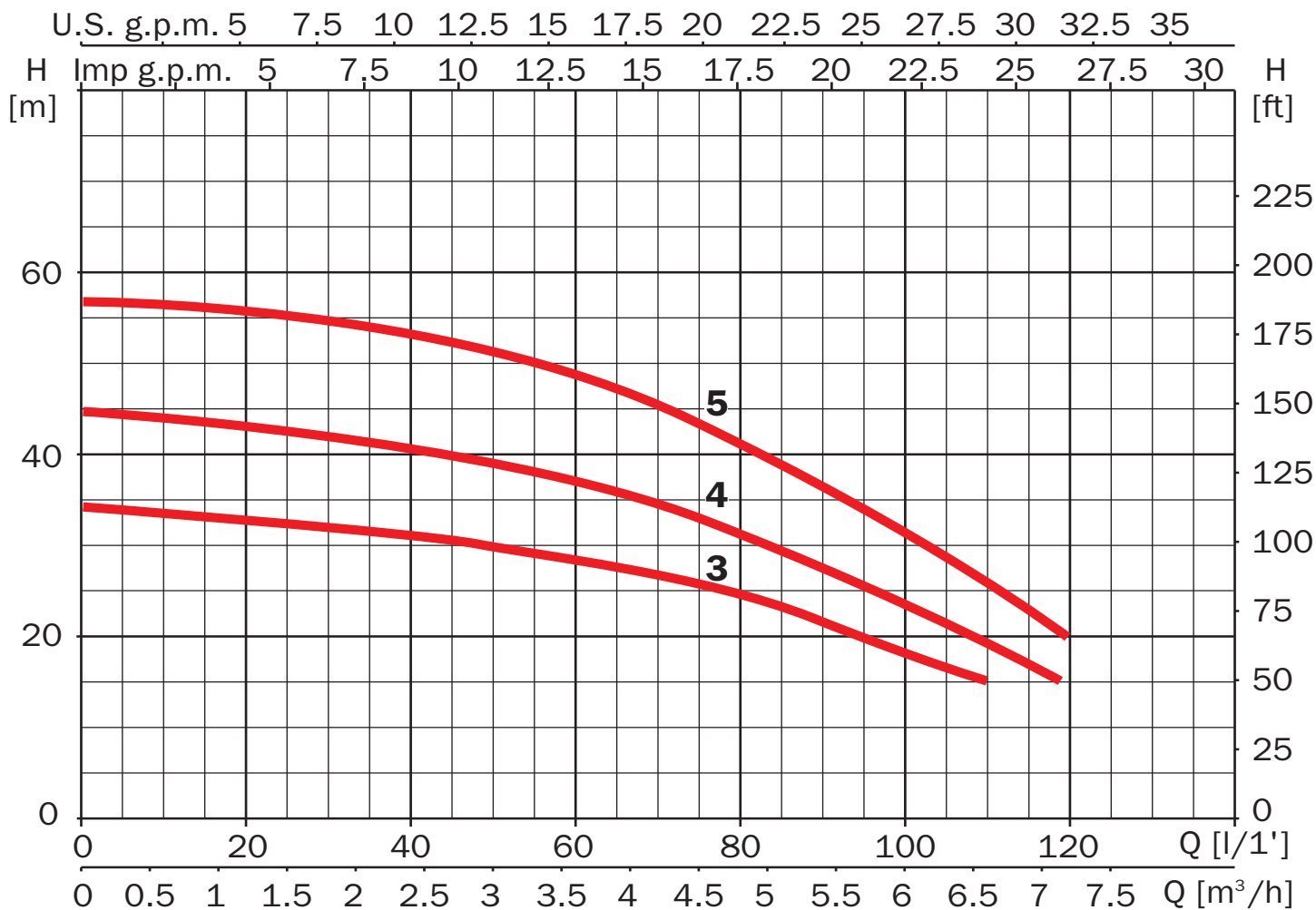
- Aislamiento eléctrico: Clase F
- Factor de servicio: S1
- Grado de protección: IPX5
- Rearme: Automático
- Tipo de motor: Asíncrono
- Tipo de rotación del motor: Velocidad constante
- Tipo de servicio: Continuo

## Características constructivas

- Diámetro aspiración: 1"
- Diámetro impulsión: 1"
- Estanqueidad mediante: Cierre mecánico
- Etapas: Bomba centrífuga multietapa
- Refrigeración motor: Ventilador
- Tipo de conexión en la aspiración: Rosca
- Tipo de conexión en la impulsión: Rosca
- Tipo de impulsor: Cerrado

# Aspri 25

## Curvas de rendimiento



## Limites de utilización

- Nº arranques máximo del motor (arranques/minuto): 0,5
- Temperatura del líquido (°C): Min: 4 - Max: 35
- Aspiración máxima hasta 9 metros con válvula de pie

## Materiales

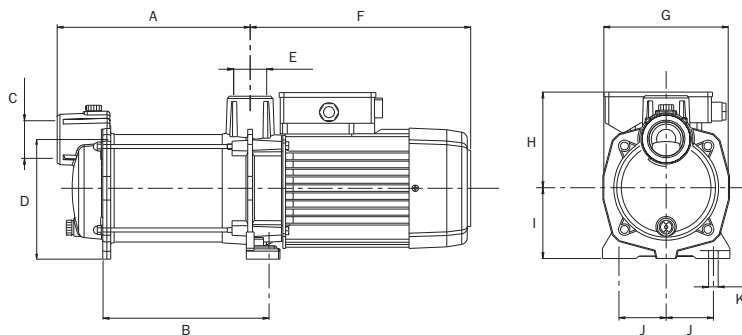
- Cierre mecánico: Alúmina-Grafito
- Cuerpo de aspiración: Fundición GG20
- Cuerpo de impulsión: Fundición GG20
- Cuerpo envolvente: Acero inoxidable AISI 304
- Difusor: PPO + 30% GF

- Eje bomba: Acero inoxidable AISI 420
- Envoltente motor: Aluminio
- Impulsor/es: Acero inoxidable AISI 304
- Juntas: NBR/EPDM
- Material del pie-base: Aluminio L-2521
- Portasellos: Fundición GG20
- Tornillería: Acero cincado

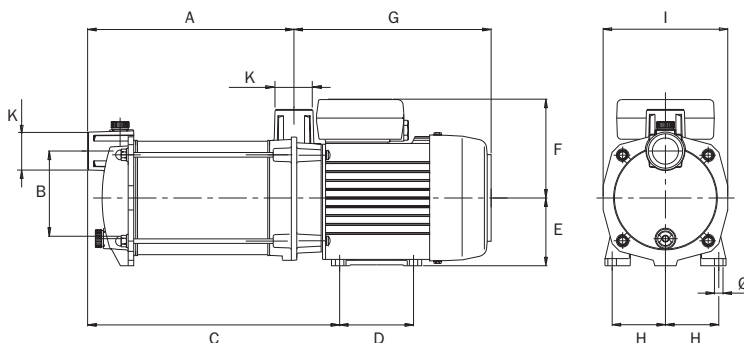
# Aspri 25

## Dimensiones

**Aspri25 3 / 4**



**Aspri25 5**



	A	B	C	D	E	F	G	H	I	J	K	Kg
<b>Aspri25 3</b>	202	127	252.5	82	75	109.5	218	59	138	8	1"	13.5
<b>Aspri25 4</b>	228.5	127	279	82	75	109.5	218	59	138	8	1"	14.6
<b>Aspri25 5</b>	255	127	328	82	75	109.5	240.5	59	138	8	1"	19/17.3

## Aplicaciones

- Recirculación agua potable
- Presurización de viviendas domésticas
- Presurización de pequeños sistemas de riego

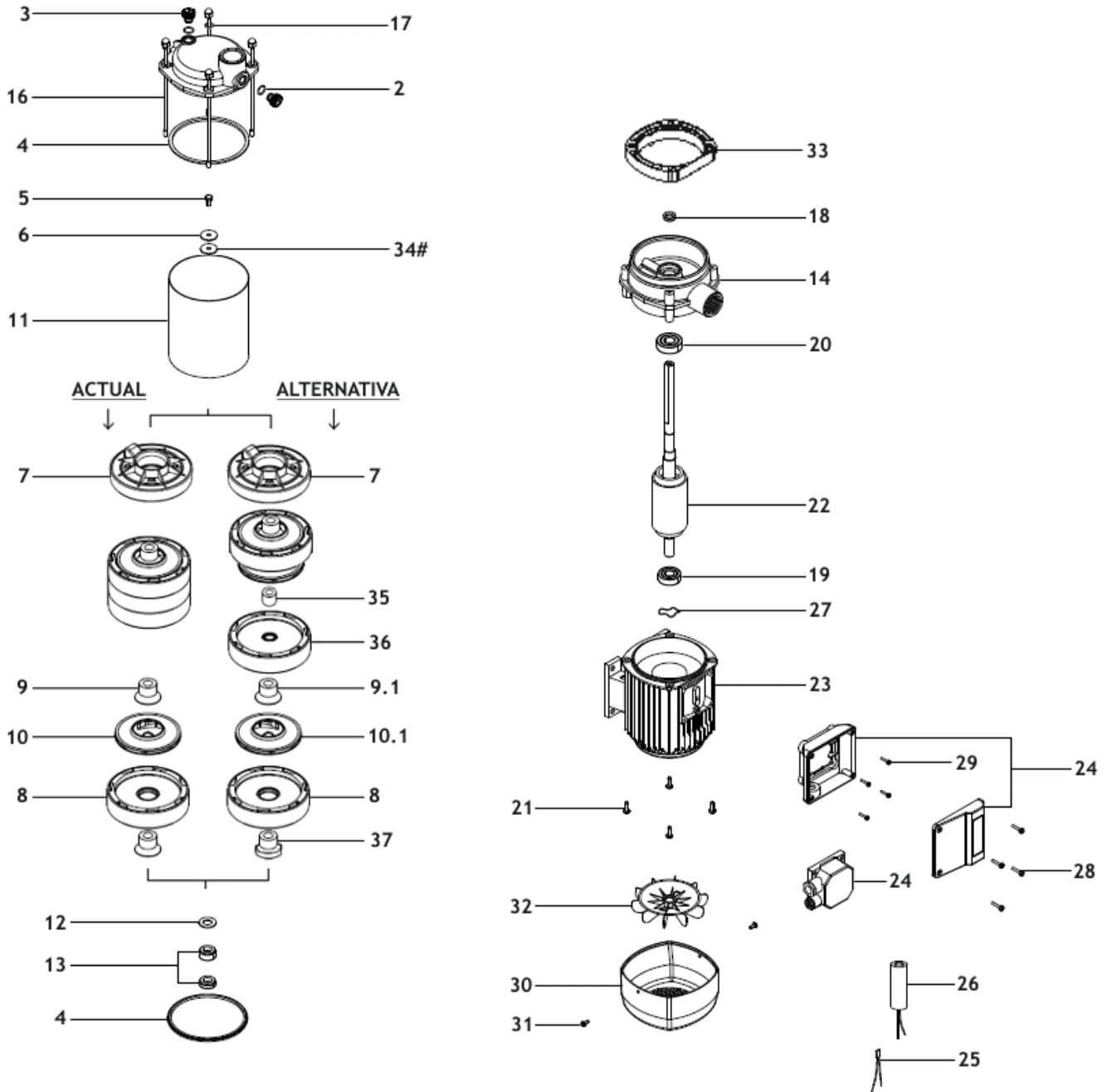
## Equipamiento

- Pie / Base: Incorporado en carcasa motor
- Racors: No incluidos
- Tapón de purga: Incluido
- Válvula de retención: No incluida

# Aspri 25

Despiece

## ASPRI 25





**PUNTO  
BOMBAS**  
Equipos para sistemas de bombeo  
[www.puntobombas.cl](http://www.puntobombas.cl)