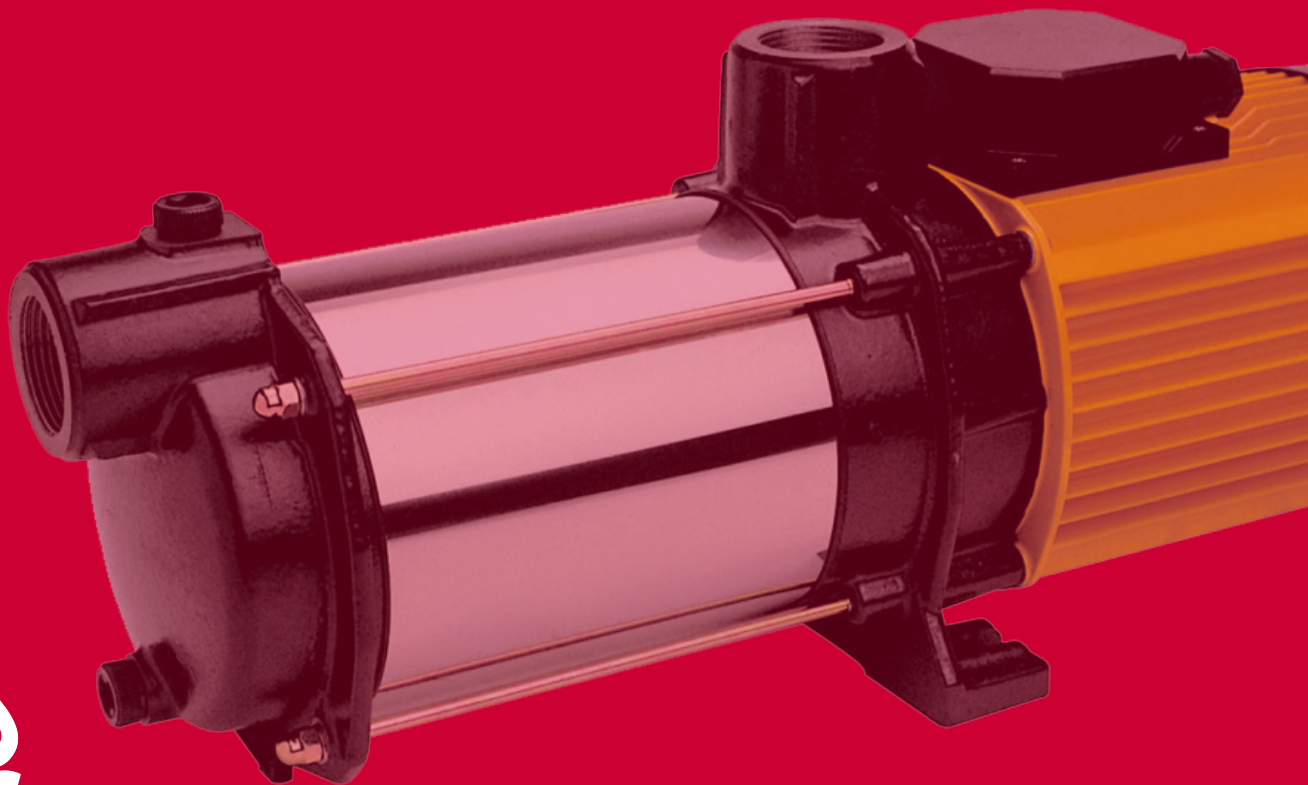




ESPA

Innovative Solutions



Prisma 35N

Electrobombas centrífugas multietapa monobloc en ejecución horizontal diseñadas para la presurización de viviendas domésticas, pequeños sistemas de riego y aplicaciones de bombeo de agua limpia donde se requiera una bomba robusta y compacta. Especialmente recomendada para aplicaciones con agua potable.

Destaca por su operación extremadamente silenciosa y su capacidad autoaspirante hasta 2 m, que se ve incrementada considerablemente mediante la instalación de una válvula de pie.

Su fiabilidad se añade a su capacidad de trabajar en múltiples condiciones, y destaca su compatibilidad al incorporar un módulo ESD de control a velocidad variable para automatizar su operación con criterios de ahorro energético y eficiencia de la instalación. En especial se recomienda para presurización a presión constante.



Datos eléctricos

Modelos monofásicos	Modelos trifásicos	Intensidad [A]		Potencia absorbida P1 [kW]		Potencia motor P2		Capacidad condensador [μF]
		1~ 230V	3~ 230/400V	1~	3~	[kW]	[HP]	
50 Hz	50 Hz							1~
Prisma 35 3M N	Prisma 35 3 N	6,00	4,5/2,6	1,50	1,40	0.75	1.0	25μF-450V
Prisma 35 4M N	Prisma 35 4 N	8,00	5,3/3,1	1,80	1,80	1.1	1.5	25μF-450V
Prisma 35 5M N	Prisma 35 5 N	10,00	6,9/4	2,20	2,30	1.5	2.0	30μF-450V
-	Prisma 35 6 N	-	8,3/4,8	-	2,70	2.2	3.0	-

Tabla de funcionamiento hidráulico

230 V 50 Hz	230/400 V 50 Hz	A			P1 (kW)		kW	HP	μF	L/1' m³/h	20	40	60	80	100	120	140	150
		1~ 230 V	3~		1~	3~					1.2	2.4	3.6	4.8	6.0	7.2	8.4	9.0
			230 V	230 V							400 V							
Prisma35 3M N	Prisma35 3 N	6.7	4.5	2.6	1.5	1.4	0.8	1	25		41	39	36	34	31	27	22	18
Prisma35 4M N	Prisma35 4 N	8.4	5.3	3.1	1.8	1.8	1.1	1.5	25		54	51	48	44	39	33	27	23
Prisma35 5M N	Prisma35 5 N	10.2	6.9	4	2.3	2.2	1.5	2	30		68	64	60	55	49	41	34	30
	Prisma35 6 N	-	8.3	4.8	-	2.7	2.2	3	-		81	78	74	67	60	52	42	37

Características eléctricas

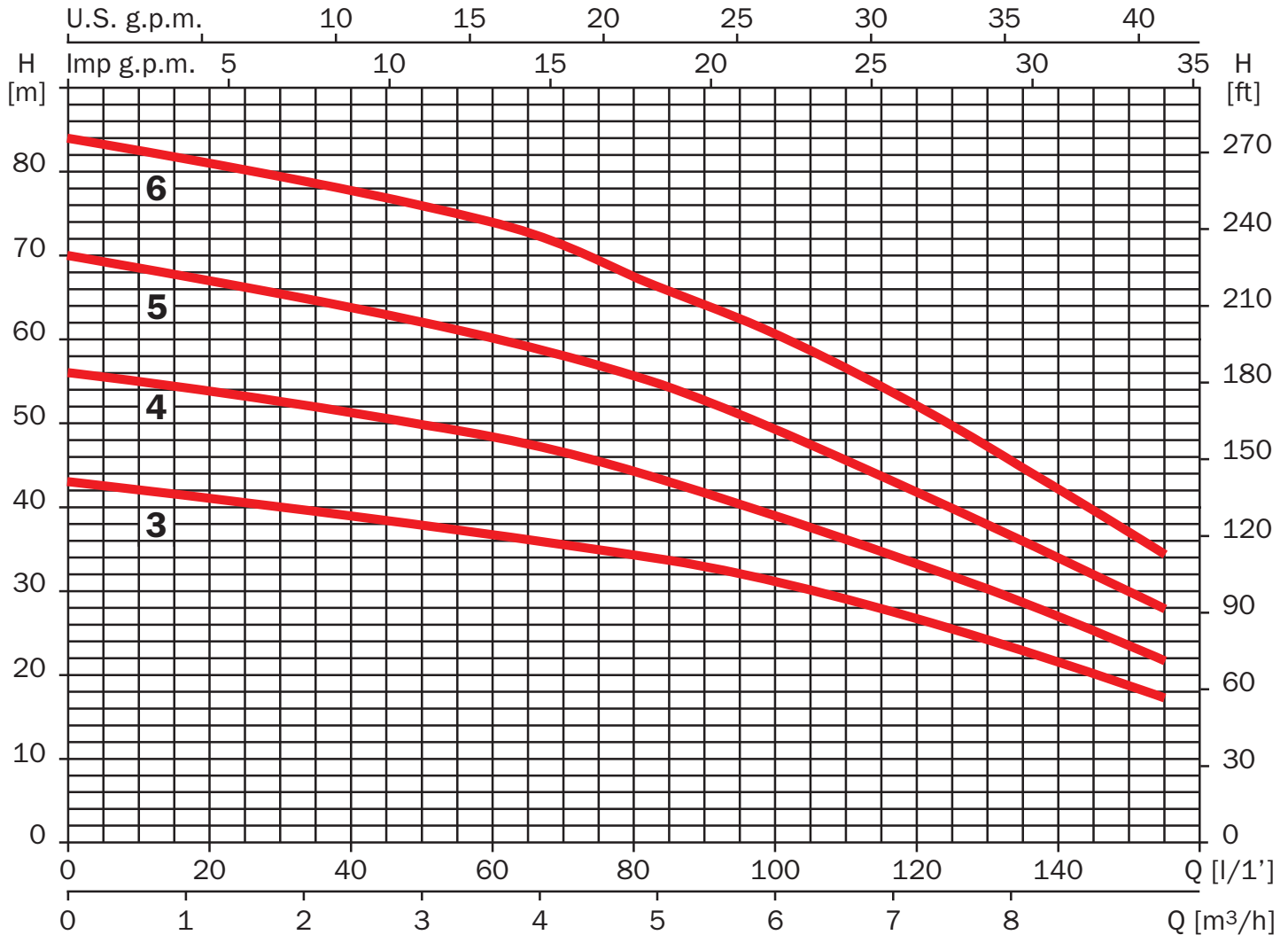
- Aislamiento eléctrico: Clase F
- Factor de servicio: S1
- Grado de protección: IPX5
- Tipo de motor: Asíncrono
- Tipo de rotación del motor: Velocidad constante
- Tipo de servicio: Continuo

Características constructivas

- Diámetro aspiración: 1 1/4"
- Diámetro impulsión: 1 1/4"
- Estanqueidad mediante: Cierre mecánico
- Etapas: Bomba centrífuga multietapa
- Refrigeración motor: Ventilador
- Tipo de conexión en la aspiración: Rosca
- Tipo de conexión en la impulsión: Rosca
- Tipo de impulsor: Cerrado

Prisma 35N

Curvas de rendimiento



Limites de utilización

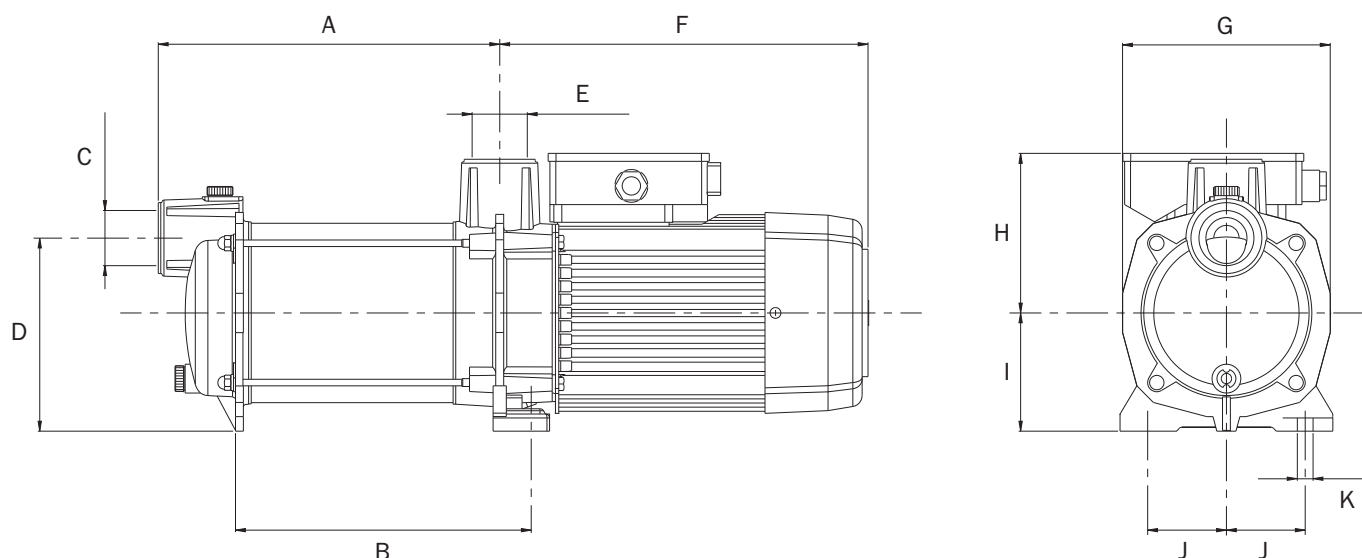
- Aspiración máxima: Hasta 2 metros (9 metros con válvula de pie)
- Nº arranques máximo del motor (arranques/minuto): 0,5
- Temperatura del líquido (°C): Min: 4 ° - Max: 35°

Materiales

- Cierre mecánico: Alúmina-Grafito
- Cuerpo de aspiración: Fundición GG20
- Cuerpo de impulsión: Fundición GG20
- Cuerpo envolvente: Acero inoxidable AISI 304
- Difusor: PPO + 30% GF
- Eje bomba: Acero inoxidable AISI 420
- Envolvente motor: Aluminio
- Impulsor/es: Acero inoxidable AISI 304
- Juntas: NBR/EPDM
- Material del pie-base: Acero gris de fundición pintado
- Portasellos: Fundición GG20
- Tornillería: Acero cincado

Prisma 35N

Dimensiones



	A	B	C	D	E	F	G	H	I	J	K	Kg
Prisma35 3 N	221.1	187,3	1 ^{1/4"}	147	1 ^{1/4"}	281.5	158	125.3	90	60	12	18.5/18.2
Prisma35 4 N	246.6	211.8	1 ^{1/4"}	147	1 ^{1/4"}	281.5	158	125.3	90	60	12	20.5/18.6
Prisma35 5 N	271.1	236.3	1 ^{1/4"}	147	1 ^{1/4"}	281.5	158	125.3	90	60	12	23.5/20.6
Prisma35 6 N	295.6	260.8	1 ^{1/4"}	147	1 ^{1/4"}	281.5	158	125.3	90	60	12	23.7

Aplicaciones

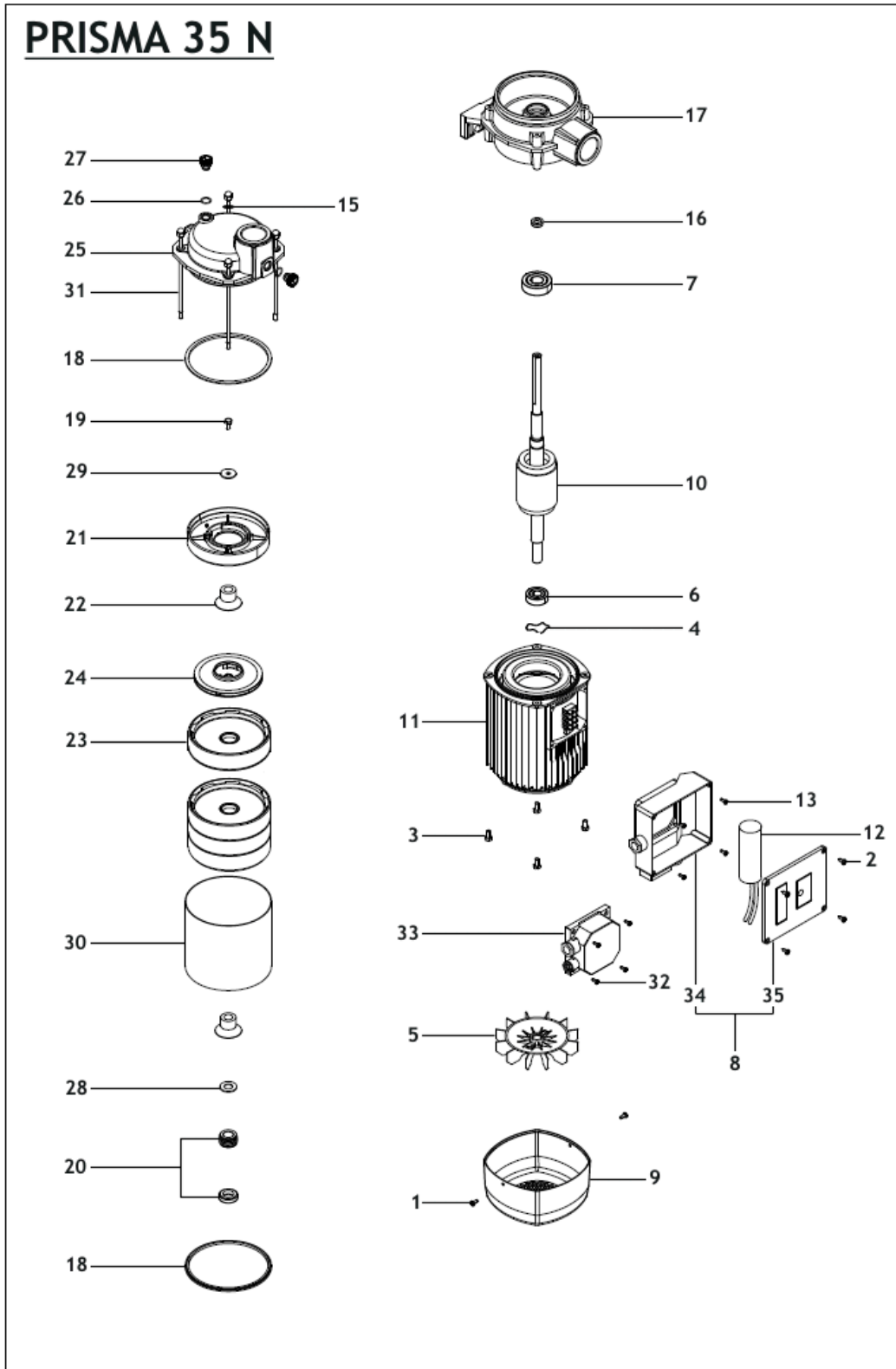
- Presurización de viviendas domésticas.
- Aplicación de bombeo de agua limpia.

Equipamiento

- Pie / Base: Incluido
- Racors: No incluidos
- Tapón de purga: Incluido
- Válvula de retención: No incluida

Prisma 35N

Despiece





**PUNTO
BOMBAS**
Equipos para sistemas de bombeo
www.puntobombas.cl