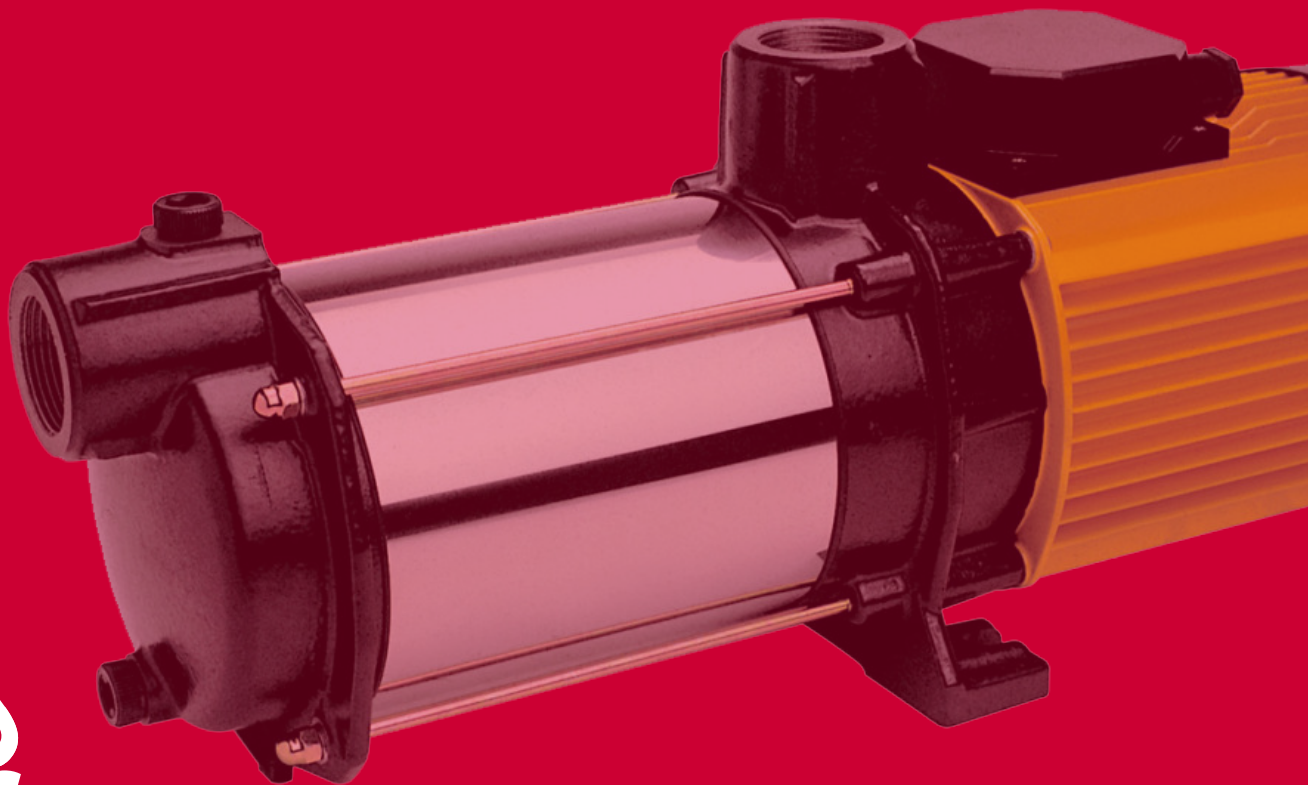




**ESPA**  
*Innovative Solutions*



**PUNTO  
BOMBAS**  
Equipos para sistemas de bombeo

# Prisma 45N

Electrobombas centrífugas multietapa monobloc en ejecución horizontal diseñadas para la presurización de viviendas domésticas, pequeños sistemas de riego y aplicaciones de bombeo de agua limpia donde se requiera una bomba robusta y compacta. Especialmente recomendada para aplicaciones con agua potable.

Destaca por su operación extremadamente silenciosa y su capacidad autoaspirante hasta 2 m, que se ve incrementada considerablemente mediante la instalación de una válvula de pie.

Su fiabilidad se añade a su capacidad de trabajar en múltiples condiciones, y destaca su compatibilidad al incorporar un módulo ESD de control a velocidad variable para automatizar su operación con criterios de ahorro energético y eficiencia de la instalación, en especial se recomienda para presurización a presión constante.



## Datos eléctricos

Modelos monofásicos	Modelos trifásicos	Intensidad [A]		Potencia absorbida P1 [kW]		Potencia motor P2		Capacidad condensador [μF]
		1~ 230V	3~ 230/400V	1~	3~	[kW]	[HP]	
50 Hz	50 Hz							1~
Prisma 45 3M N	Prisma 45 3 N	7,00	5,2/3	1,80	1,70	1.1	1.5	25μF-450V
Prisma 45 4M N	Prisma 45 4 N	10,00	6,9/4	2,20	2,20	1.5	2.0	30μF-450V
Prisma 45 5M N	Prisma 45 5 N	-	8,6/5	-	2,80	2.2	3.0	-

## Tabla de funcionamiento hidráulico

230 V 50 Hz	230/400 V 50 Hz	A			P1 (kW)		kW	HP	μF	L/1' m³/h	25	50	75	100	125	150	200	250
		1~	3~		1~	3~												
		230 V	230 V	400 V	1~	3~												
Prisma45 3M N	Prisma45 3 N	7.9	5.2	3	1.8	1.7	1.1	1.5	25		37	36	35	33	30	27	18	8
Prisma45 4M N	Prisma45 4 N	10	6.9	4	2.2	2.2	1.5	2	30		48	47	45	42	39	36	24	11
	Prisma45 5 N	-	8.6	5	-	2.8	2	3	-		61	59	56	54	50	45	31	15

## Características eléctricas

- Aislamiento eléctrico: Clase F
- Factor de servicio: S1
- Grado de protección: IPX5
- Tipo de motor: Asíncrono
- Tipo de rotación del motor: Velocidad constante
- Tipo de servicio: Continuo

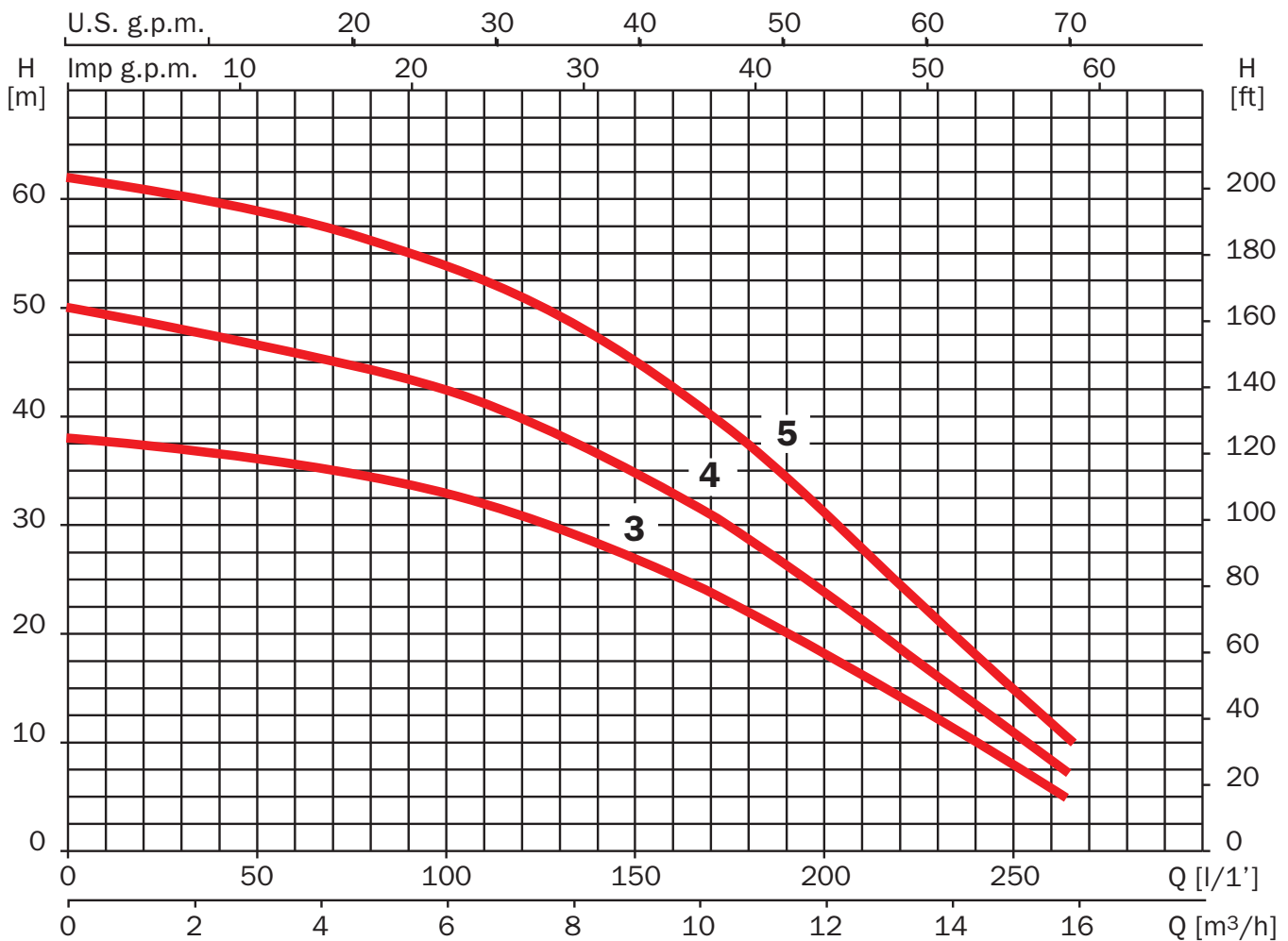
## Características constructivas

- Diámetro aspiración: 1 1/2"
- Diámetro impulsión: 1 1/4"
- Estanqueidad mediante: Cierre mecánico
- Etapas: Bomba centrífuga multietapa
- Refrigeración motor: Ventilador
- Tipo de conexión en la aspiración: Rosca
- Tipo de conexión en la impulsión: Rosca
- Tipo de impulsor: Cerrado

# Prisma 45N

## Curvas de rendimiento

Curvas de funcionamiento a 2900 r.p.m.  
Performance curves at 2900 r.p.m.



## Limites de utilización

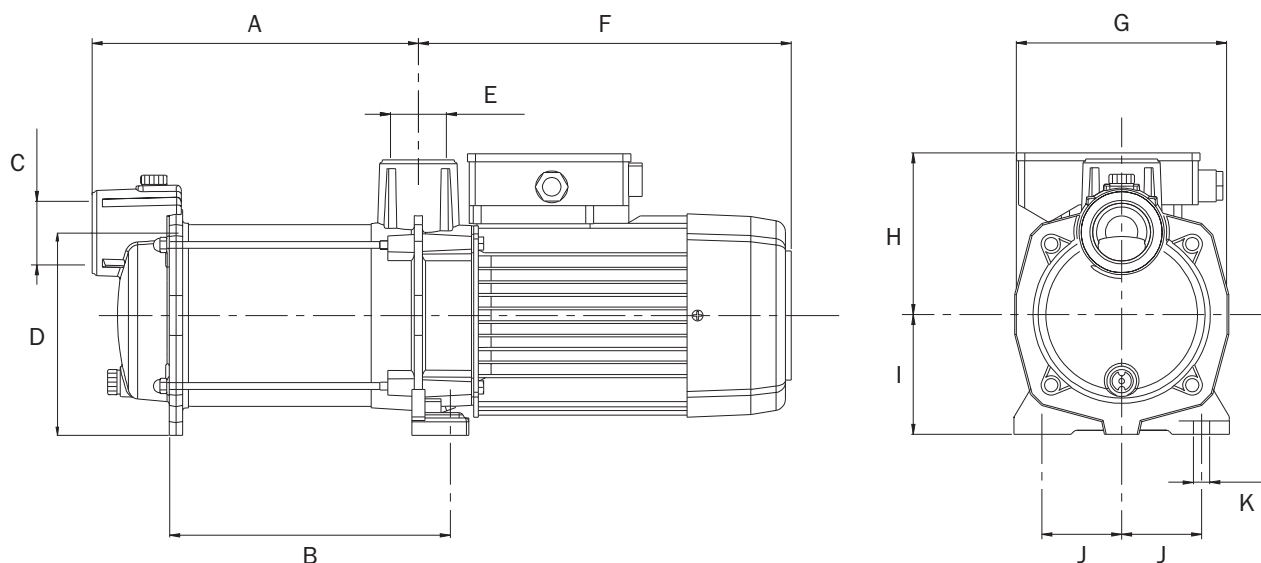
- Aspiración máxima: Hasta 2 metros (9 metros con válvula de pie)
- Nº arranques máximo del motor (arranques/minuto): 0,5
- Temperatura del líquido (°C): Min: 4 °- Max: 35°

## Materiales

- Cierre mecánico: Alúmina-Grafito
- Cuerpo de aspiración: Fundición GG20
- Cuerpo de impulsión: Fundición GG20
- Cuerpo envolvente: Acero inoxidable AISI 304
- Difusor: PPO + 30% GF
- Eje bomba: Acero inoxidable AISI 420
- Envolvente motor: Aluminio
- Impulsor/es: Acero inoxidable AISI 304
- Juntas: NBR/EPDM
- Material del pie-base: Acero gris de fundición pintado
- Portasellos: Fundición GG20
- Tornillería: Acero cincado

# Prisma 45N

## Dimensiones



	A	B	C	D	E	F	G	H	I	J	K	Kg
<b>Prisma45 3 N</b>	245.9	211.6	1 <sup>1/2</sup> "	152	1 <sup>1/4</sup> "	281.5	158	125.3	90	60	12	22.6/18.6
<b>Prisma45 4 N</b>	276.6	242.3	1 <sup>1/2</sup> "	152	1 <sup>1/4</sup> "	281.5	158	125.3	90	60	12	23.7/21.2
<b>Prisma45 5 N</b>	307.3	273	1 <sup>1/2</sup> "	152	1 <sup>1/4</sup> "	281.5	158	125.3	90	60	12	25.3

## Aplicaciones

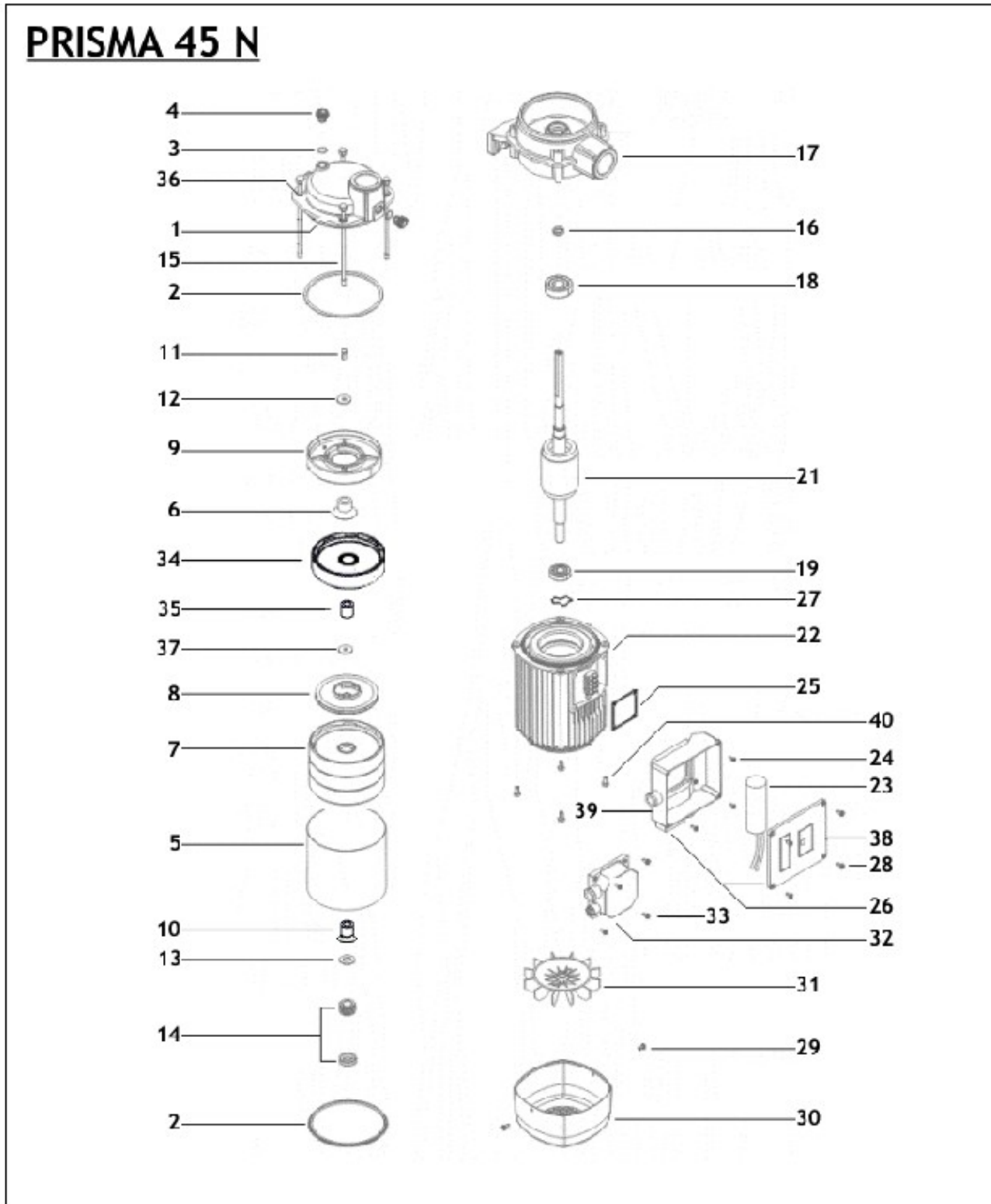
- Presurización de viviendas domésticas.
- Aplicación de bombeo de agua limpia.

## Equipamiento

- Pie / Base: Incluido
- Racors: No incluidos
- Tapón de purga: Incluido
- Válvula de retención: No incluida

# Prisma 45N

Despiece





**PUNTO  
BOMBAS**  
Equipos para sistemas de bombeo  
[www.puntobombas.cl](http://www.puntobombas.cl)