

Bomba centrífuga multicelular horizontal

## Emporia MB

Folleto serie tipo



## **Aviso legal**

Folleto serie tipo Emporia MB

Reservados todos los derechos. El contenido no se puede difundir, reproducir, modificar ni entregar a terceros sin autorización escrita del fabricante.

Norma general: nos reservamos el derecho a realizar modificaciones técnicas.

© KSB SE & Co. KGaA, Frankenthal 13/07/2018

---

## Índice

<b>Abastecimiento de agua.....</b>	<b>4</b>
Bombas de abastecimiento de agua .....	4
Emporia MB .....	4
Aplicaciones principales.....	4
Líquidos de bombeo .....	4
Datos de servicio .....	4
Denominación .....	4
Diseño constructivo.....	4
Materiales .....	4
Ventajas del producto.....	4
Datos técnicos.....	5
Campos característicos .....	5
Dimensiones .....	7

## Abastecimiento de agua

### Bombas de abastecimiento de agua

## Emporia MB



#### Aplicaciones principales

- Riego por aspersión
- Sistemas de irrigación
- Instalaciones de abastecimiento de agua

#### Líquidos de bombeo

- Agua limpia y turbia sin partículas agresivas, abrasivas y sólidas

#### Datos de servicio

##### Características

Parámetro	Valor
Caudal	Q [m³/h] ≤ 15
	Q [l/s] ≤ 4,5
Altura	H [m] ≤ 90
Temperatura del fluido	T [°C] ≥ 0
	≤ +90
Presión de servicio	p [bar] ≤ 6 (MB-101)
	≤ 10 (MB-152 - 751)
Conexión	Rp 1 - 1 1/2

#### Denominación

**Ejemplo: Emporia MB-152 M**

Explicación de la denominación

Datos	Significado	
Emporia MB	Serie	
152	Tamaño	
M	Tipo de corriente	
	M	1~230 V
	T2	3~230/400 V
	T3	3~400/690 V

#### Diseño constructivo

##### Tipo

- Diseño monobloc
- 2 etapas

##### Accionamiento

- 1~230 V CA, 50 Hz (hasta potencia nominal del motor 1,1 kW)
- 3~230/400 V CA, 50 Hz
- 3~400/690 V CA, 50 Hz (potencia nominal del motor 5,5 kW)
- Protección contra sobrecarga térmica
- Clase térmica F
- Tipo de protección IP44

##### Sellado del eje

- Cierre mecánico

##### Tipo de impulsor

- Impulsor radial cerrado

##### Cojinete

- Rodamiento de bolas ranurado
- Lubricado con grasa para aumentar la vida útil

#### Materiales

Vista general de los materiales disponibles

Componente	Material
Carcasa de la bomba	Fundición gris
Eje	Acero inoxidable AISI 416 (MB-101) Acero inoxidable AISI 303
Rodete	Latón
Soporte de cojinetes	Fundición gris
Cierre mecánico	Cerámica / grafito

#### Ventajas del producto

- Grandes alturas garantizadas con los dos impulsores dispuestos uno contra el otro
- Aplicación fiable con una construcción robusta

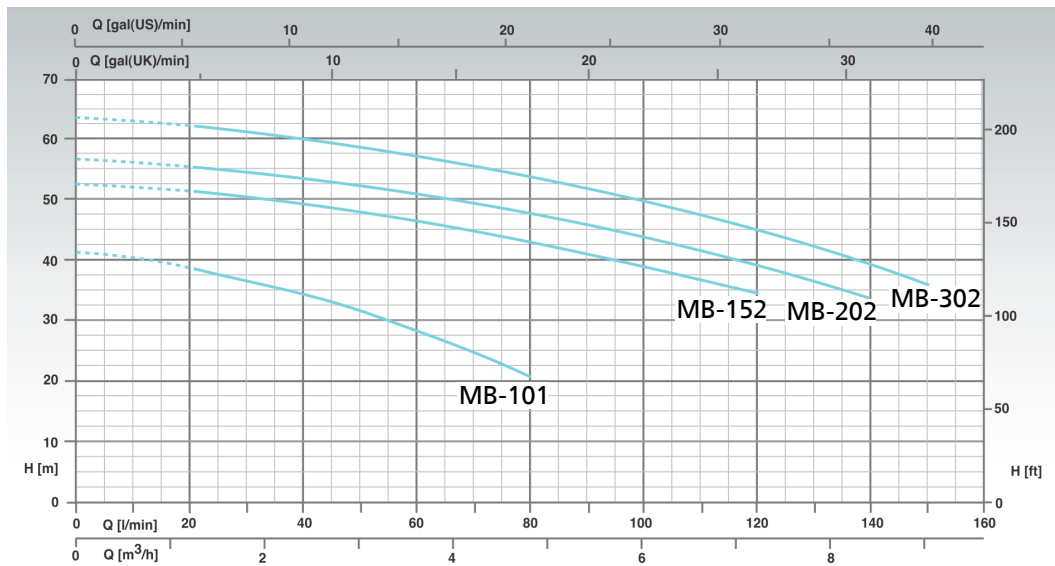
### Datos técnicos

Tabla de selección

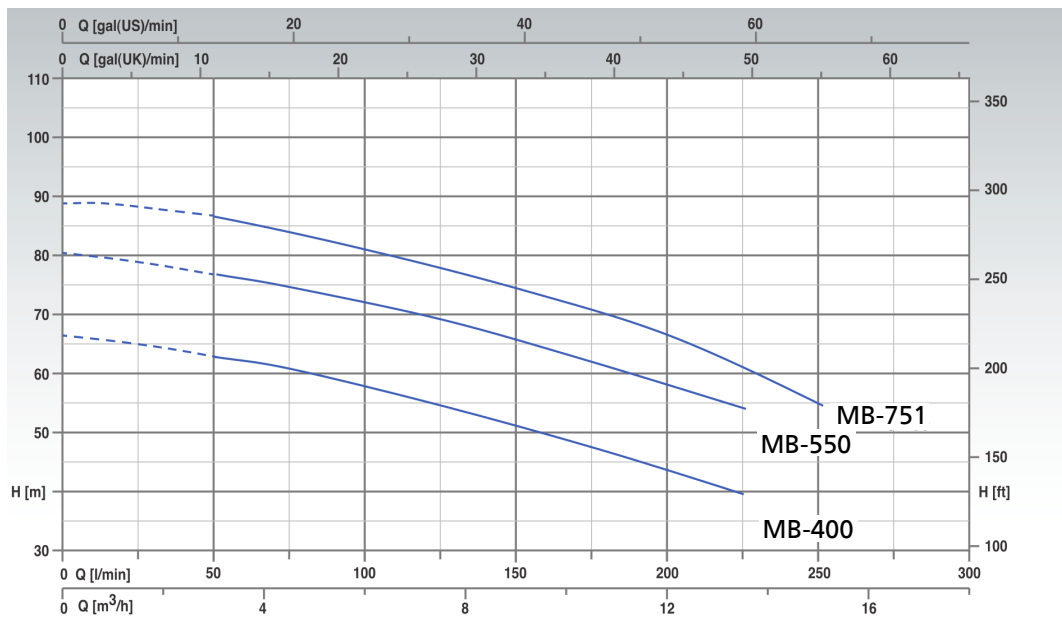
Tamaño	Conexión		P <sub>1</sub>	P <sub>N</sub>		I <sub>N</sub>		N.º de mat.	[kg]
	Boca de aspiración DN <sub>A</sub>	Boca de impulsión DN <sub>M</sub>		[kW]	[kW]	[CV]	1~230 V		
			[A]				[A]		
MB-101 M	G 1	G 1	1,17	0,74	1,00	5,40	-	48224868	15,3
MB-101 T2	G 1	G 1	1,15	0,74	1,00	-	2,40	48224869	15,3
MB-152 M	G 1 1/4	G 1	2,30	1,10	1,50	10,20	-	48224870	24,7
MB-152 T2	G 1 1/4	G 1	2,20	1,10	1,50	-	4,10	48224871	24,7
MB-202 T2	G 1 1/4	G 1	2,60	1,50	2,00	-	4,80	48224872	25,6
MB-302 T2	G 1 1/4	G 1	2,80	2,20	3,00	-	5,20	48224873	25,6
MB-400 T2	G 1 1/2	G 1 1/4	4,80	3,00	4,00	-	7,90	48224874	41
MB-550 T2	G 1 1/2	G 1 1/4	5,65	4,00	5,50	-	9,80	48224875	44,8
MB-751 T2	G 1 1/2	G 1 1/4	6,80	5,50	7,50	-	11,60	48224876	50,5
MB-751 T3	G 1 1/2	G 1 1/4	6,80	5,50	7,50	-	11,60	48224877	50,5

### Campos característicos

Emporia MB-101, 152, 202, 302, n = 2900 rpm



Emporia MB-400, 550, 751, n = 2900 rpm



Dimensiones

Emporia MB

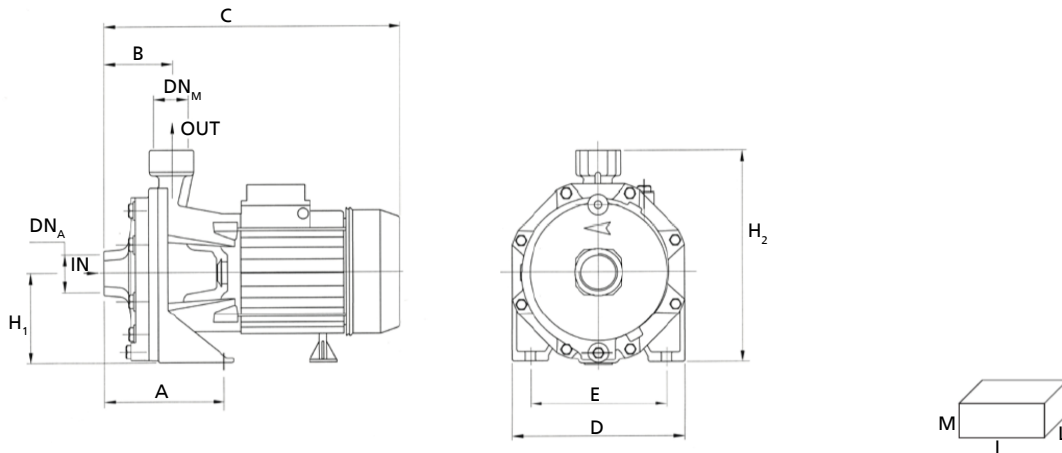


Fig. 1: Emporia MB

Dimensiones [mm]

Tamaño	DN <sub>A</sub>	DN <sub>M</sub>	A	B	C	D	E	F	H <sub>1</sub>	H <sub>2</sub>	I	L	M
MB-101	G 1	G 1	122	72	328	180	140	98	228	350	350	195	265
MB-152	G 1 1/4	G 1	115	82	385	210	170	110	265	405	405	225	295
MB-202	G 1 1/4	G 1	115	82	385	210	170	110	265	405	405	225	295
MB-302	G 1 1/4	G 1	115	82	385	210	170	110	265	405	405	225	295
MB-400	G 1 1/2	G 1 1/4	145	95	463	266	212	135	305	500	500	275	350
MB-550	G 1 1/2	G 1 1/4	145	95	463	266	212	135	305	500	500	275	350
MB-751	G 1 1/2	G 1 1/4	145	95	480	266	212	135	305	500	500	275	350



**KSB SE & Co. KGaA**  
Johann-Klein-Straße 9 • 67227 Frankenthal (Germany)  
Tel. +49 6233 86-0  
[www.ksb.com](http://www.ksb.com)