

Bomba de rodete periférica

Emporia PD

Folleto serie tipo



Aviso legal

Folleto serie tipo Emporia PD

Reservados todos los derechos. El contenido no se puede difundir, reproducir, modificar ni entregar a terceros sin autorización escrita del fabricante.

Norma general: nos reservamos el derecho a realizar modificaciones técnicas.

© KSB Aktiengesellschaft, Frankenthal 03.11.2016

Índice

Abastecimiento de agua	4
Bombas de abastecimiento de agua	4
Emporia PD	4
Aplicaciones principales	4
Líquidos de bombeo	4
Datos de servicio	4
Denominación	4
Diseño constructivo	4
Materiales	4
Ventajas del producto	4
Datos técnicos	5
Campo característico	5
Dimensiones	6

Abastecimiento de agua

Bombas de abastecimiento de agua

Emporia PD



Aplicaciones principales

- Riego por aspersión
- Instalaciones de regadío
- Instalaciones de abastecimiento de agua

Líquidos de bombeo

- Agua limpia y turbia sin partículas agresivas, abrasivas y sólidas

Datos de servicio

Características de funcionamiento

Parámetro		Valor
Caudal de bombeo	Q [m³/h]	≤ 3
	Q [l/s]	≤ 0,8
Altura de elevación	H [m]	≤ 55
Temperatura del líquido de bombeo	T [°C]	≤ 90
Presión de servicio	p [bar]	≤ 8
Conexión	G 1	

Denominación

Ejemplo: Emporia PD-A50 M

Explicación de la denominación

Datos	Significado	
Emporia PD	Serie	
A50	Tamaño	
M	Tipo de corriente	
	M	1~230 V
	T2	3~230/400 V

Diseño constructivo

Tipo

- Bomba de rodete periférica
- Construcción monobloc
- Etapa única

Accionamiento

- Motor de inducción de 2 polos
- Con protección térmica y condensador de arranque
- 1~230 V CA, 50 Hz
- Protección contra sobrecarga térmica
- 3~230/400 V CA, 50 Hz
- Clase térmica F
- Tipo de protección IP 44

Cojinete

- Rodamiento de bolas ranurado
- Lubricado con grasa para aumentar la vida útil

Sellado del eje

- Cierre mecánico

Materiales

Vista general de los materiales disponibles

Componente	Material
Carcasa espiral	Fundición gris
Eje	Acero inoxidable AISI 416
Rodete	Latón
Carcasa del motor	Fundición gris
Cierre mecánico	Cerámica/grafito

Ventajas del producto

- Gran altura de elevación garantizada con un caudal de bombeo bajo
- Requisitos de espacio reducidos gracias a su construcción compacta

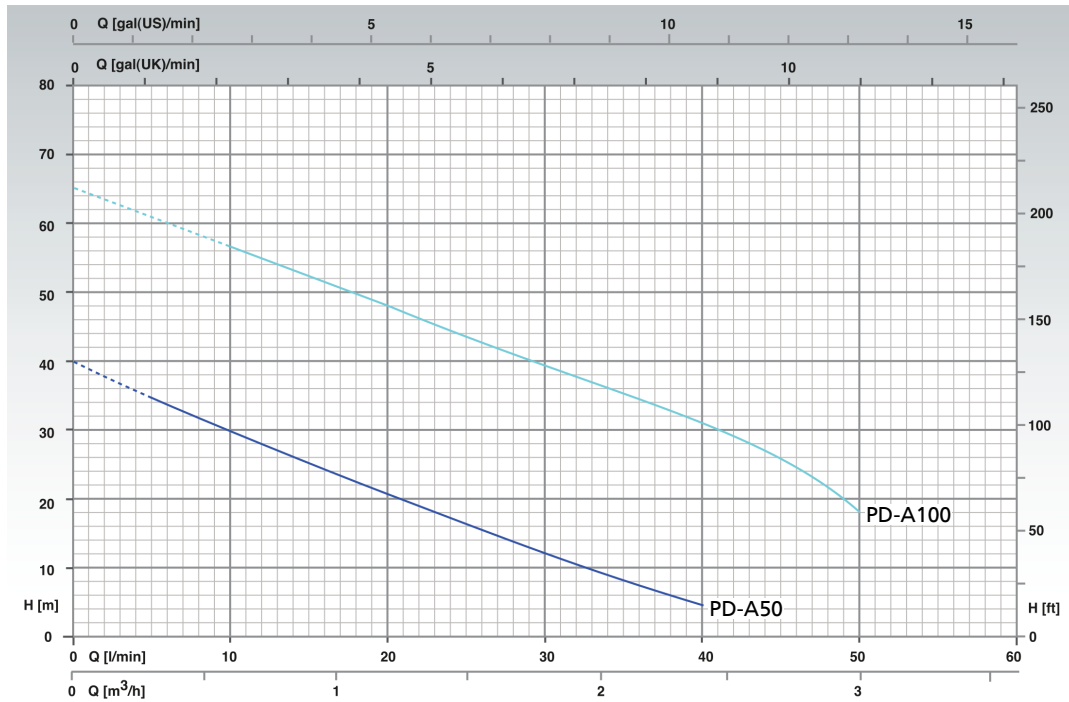
Datos técnicos

Tabla de selección

Tamaño	Conexión		P ₁	P _N		I _N		N.º mat.	[kg]
	Tubería	Bomba		[kW]	[kW]	[CV]	1~230 V		
			[A]				[A]		
PD-A50 M	G 1	G 1	0,50	0,37	0,50	2,30	-	48224856	6
PD-A50 T2	G 1	G 1	0,50	0,37	0,50	-	1,00	48224857	6
PD-A100 M	G 1	G 1	1,11	0,74	1,00	5,20	-	48224854	9,5
PD-A100 T2	G 1	G 1	1,11	0,74	1,00	-	2,00	48224855	9,5

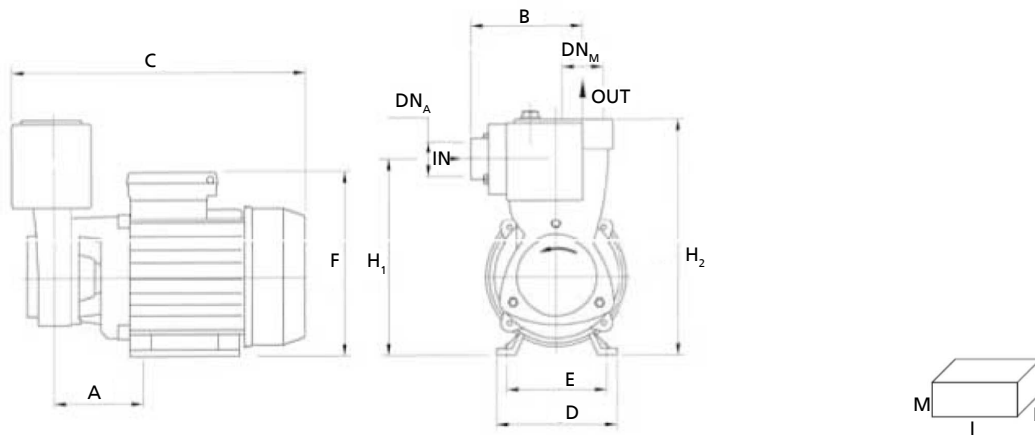
Campo característico

Emporia PD, n = 2900 rpm

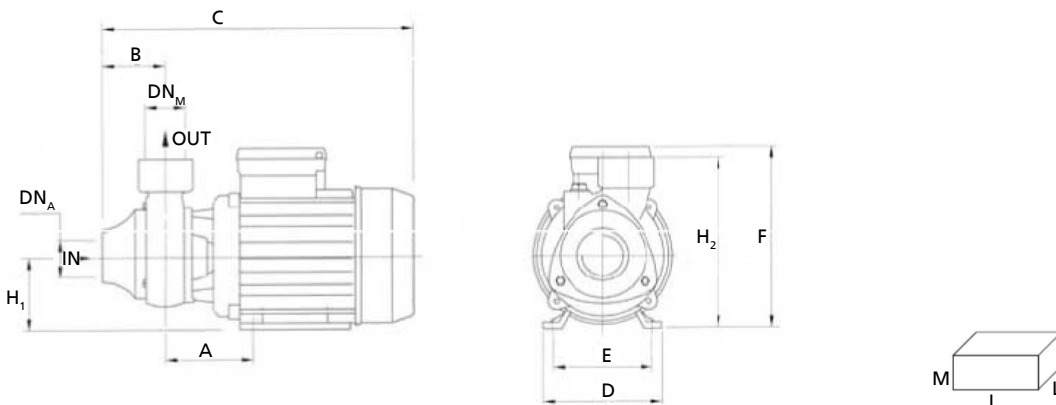


Dimensiones

Emporia PD



Emporia PD-A50



Emporia PD-A100

Dimensiones [mm]

Tamaño	DN _A	DN _M	A	B	C	D	E	F	H ₁	H ₂	I	L	M
PD-A50	G 1	G 1	63	89	240	120	97	155	150	184	260	160	225
PD-A100	G 1	G 1	71,5	50	290	135	112	172	75	164	310	185	195



KSB Aktiengesellschaft

67225 Frankenthal • Johann-Klein-Str. 9 • 67227 Frankenthal (Germany)

Tel. +49 6233 86-0 • Fax +49 6233 86-3401

www.ksb.com

03.11.2016

5132.52/01-ES