

Bomba centrífuga

Emporia CP

Folleto serie tipo



Aviso legal

Folleto serie tipo Emporia CP

Reservados todos los derechos. El contenido no se puede difundir, reproducir, modificar ni entregar a terceros sin autorización escrita del fabricante.

Norma general: nos reservamos el derecho a realizar modificaciones técnicas.

© KSB Aktiengesellschaft, Frankenthal 02.11.2016

Índice

Abastecimiento de agua	4
Bombas de abastecimiento de agua	4
Emporia CP	4
Aplicaciones principales	4
Líquidos de bombeo	4
Datos de servicio	4
Denominación	4
Diseño constructivo	4
Materiales	4
Ventajas del producto	4
Datos técnicos	5
Campo característico	5
Dimensiones	6

Abastecimiento de agua

Bombas de abastecimiento de agua

Emporia CP



Aplicaciones principales

- Riego por aspersión
- Instalaciones de regadío
- Instalaciones de abastecimiento de agua

Líquidos de bombeo

- Agua limpia y turbia sin partículas agresivas, abrasivas y sólidas

Datos de servicio

Características de funcionamiento

Parámetro		Valor
Caudal de bombeo	Q [m³/h]	≤ 7,5
	Q [l/s]	≤ 2,0
Altura de elevación	H [m]	≤ 55
Temperatura del líquido de bombeo	T [°C]	≤ 90
Presión de servicio	p [bar]	≤ 6 (CP-51, 81, 101)
		≤ 8 (CP-151, 221, 301)
Conexión	G 1	

Denominación

Ejemplo: Emporia CP-151 M

Explicación de la denominación

Datos	Significado	
Emporia CP	Tipo	
151	Tamaño	
M	Tipo de corriente	
	M	1~230 V
	T2	3~230/400 V

Diseño constructivo

Tipo

- Construcción monobloc
- Etapa única

Accionamiento

- 1~230 V CA, 50 Hz
- Protección contra sobrecarga térmica
- 3~400 VCA, 50 Hz
- Clase térmica F
- Tipo de protección IP 44

Tipo de impulsor

- Impulsor radial cerrado

Cojinete

- Rodamiento de bolas ranurado
- Lubricado con grasa para aumentar la vida útil

Sellado del eje

- Cierre mecánico

Materiales

Vista general de los materiales disponibles

Componente	Material
Carcasa de la bomba	Fundición gris
Eje	Acero inoxidable AISI 416 (CP-51, 81, 101)
	Acero inoxidable AISI 303 (CP-151, 221, 301)
Rodete	Polímero Noryl GTX (CP-51, 81, 101)
	Latón (CP-151, 221, 301)
Carcasa del motor	Fundición gris
	Aluminio (CP-81, 101)
Soporte de cojinetes	Fundición gris
Cierre mecánico	Cerámica/grafito

Ventajas del producto

- Aplicación fiable con una construcción robusta

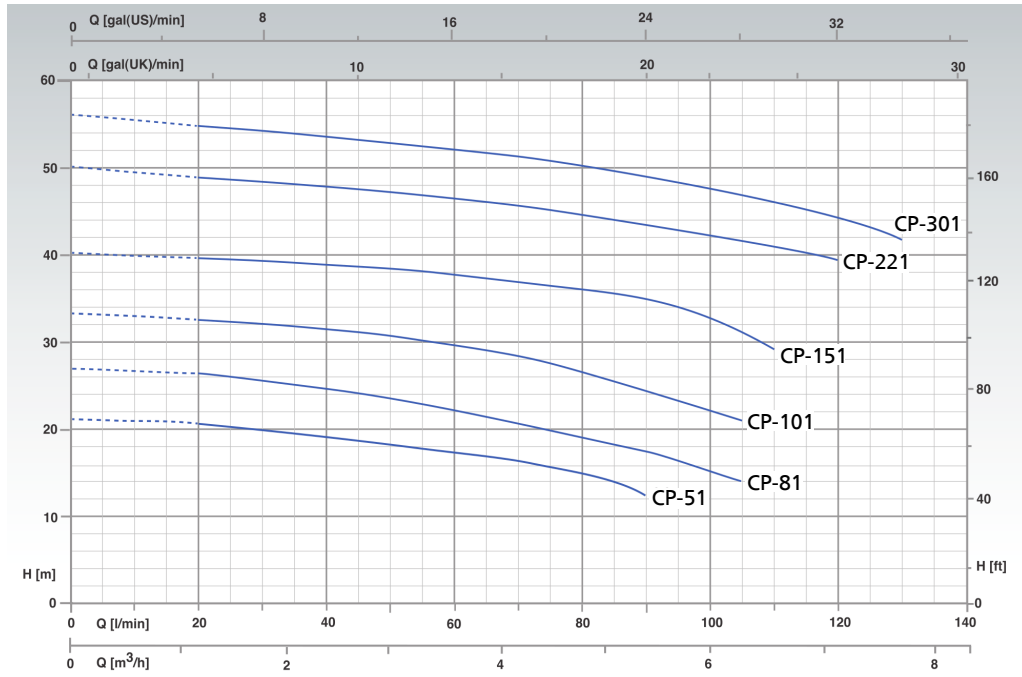
Datos técnicos

Tabla de selección

Tamaño	Conexión		P ₁	P _N		I _N		N.º mat.	[kg]
	Tubería	Bomba		[kW]	[kW]	[CV]	1~230 V		
			[A]				[A]		
CP-51 M	G 1	G 1	0,59	0,37	0,50	2,80	-	48224864	9
CP-51 T2	G 1	G 1	0,65	0,37	0,50	-	1,10	48224865	9
CP-81 M	G 1	G 1	0,90	0,59	0,80	4,50	-	48224866	12,7
CP-81 T2	G 1	G 1	0,94	0,59	0,80	-	1,70	48224867	12,7
CP-101 M	G 1	G 1	1,16	0,74	1,00	5,70	-	48224858	14
CP-101 T2	G 1	G 1	1,17	0,74	1,00	-	2,00	48224859	14
CP-151 M	G 1	G 1	1,90	1,10	1,50	8,50	-	48224860	22,5
CP-151 T2	G 1	G 1	1,80	1,10	1,50	-	3,40	48224861	22,5
CP-221 T2	G 1	G 1	2,43	1,65	2,20	-	4,90	48224862	23
CP-301 T2	G 1	G 1	2,97	2,20	3,00	-	5,10	48224863	23,5

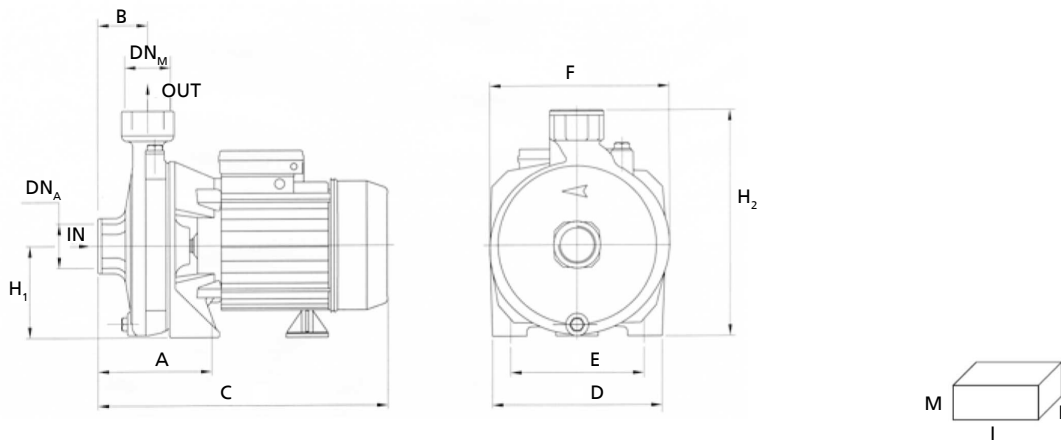
Campo característico

Emporia CP, n = 2900 rpm



Dimensiones

Emporia CP



Emporia CP

Dimensiones [mm]

Tamaño	DN _A	DN _M	A	B	C	D	E	F	H ₁	H ₂	I	L	M
CP-51	G 1	G 1	85	45,5	265	150	110	160	82	202	250	175	225
CP-81	G 1	G 1	110	46,5	300	150	140	185	97	234	325	200	265
CP-101	G 1	G 1	110	46,5	300	180	140	185	97	234	325	200	265
CP-151	G 1	G 1	117	46,5	348	220	180	225	115	285	370	240	315
CP-221	G 1	G 1	117	46,5	348	220	180	225	115	285	370	240	315
CP-301	G 1	G 1	117	46,5	348	220	180	225	115	285	370	240	315



KSB Aktiengesellschaft

67225 Frankenthal • Johann-Klein-Str. 9 • 67227 Frankenthal (Germany)

Tel. +49 6233 86-0 • Fax +49 6233 86-3401

www.ksb.com

02.11.2016

5132.53/01-ES