

# TX

## Bomba centrífuga multietapa



TX-03 y TX-05



TX-07 y TX-10

Bombas de acuerdo al catálogo de serie

### Campos de aplicación

- Aguas limpias en sectores domésticos, agrícola e industria
- Sistemas de presión
- Riegos
- Agua potable o con glicol
- Tratamiento de agua
- Industria alimenticia
- Calefacción y refrigeración
- Sistemas de lavado

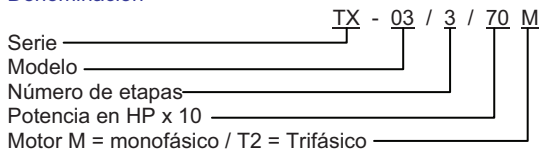
### Líquido bombeado

- Agua limpia y líquidos que no sean agresivos con la bomba, ya sea químicamente como mecánicamente

### Datos operacionales

- Q hasta 14.4 m<sup>3</sup>/h
- H hasta 87.2 m
- T de +5 °C hasta 35 °C
- p hasta 8 bar (9 bar para bombas de 7 etapas)
- Temperatura ambiente máxima de 40 °C

### Denominación



### Materiales

MCB	Materiales
Carcasa bomba	AISI 304
Disco sello mecánico	AISI 304
Soporte motor	Aluminio estampado
Eje	AISI 303
Rodete	Noryl reforzado con fibra de vidrio
Sello mecánico	Cerámica / Grafito hasta 6 etapas, desde 7 etapas de Grafito / SiC
Cojinete intermedio	Latón – AISI 304

### Diseño

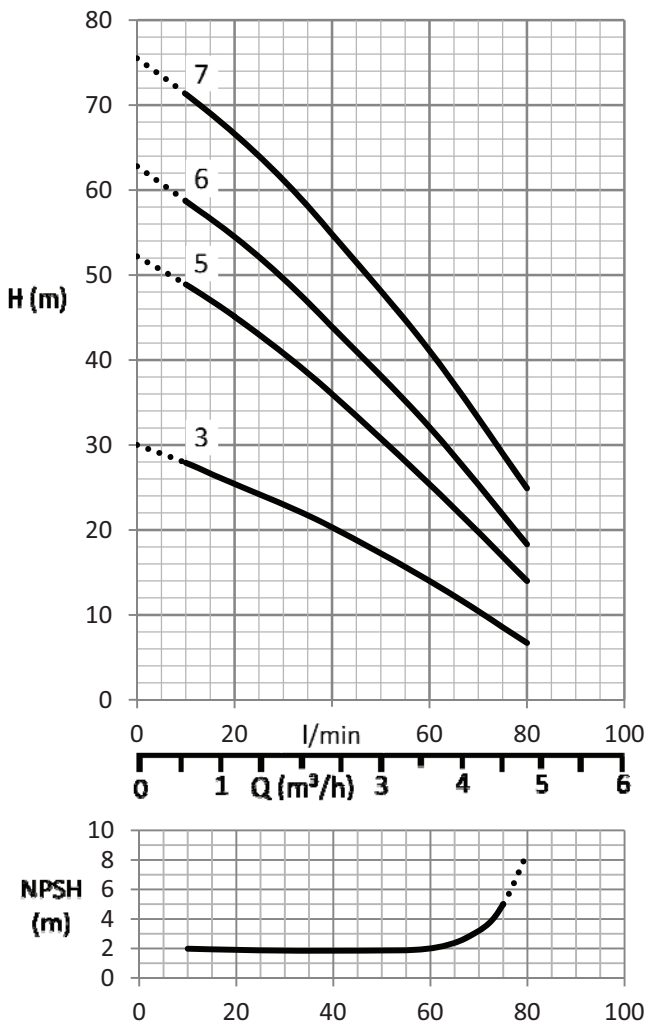
- Bomba centrífuga multietapa horizontal con cuerpo en AISI 304
- Succión y descarga roscado
- Sello mecánico del eje
- Funcionamiento suave y silencioso
- Excelentes rendimientos que reducen los gastos de operación
- Rodamientos de bola lubricados por grasa, reforzados para una mayor duración
- Motor de 2 polos refrigerado por aire, apropiado para servicio continuo, IP 44, aislación clase F. Motores monofásicos incluyen condensador de partida y protección térmica.

### Una Mirada a los beneficios

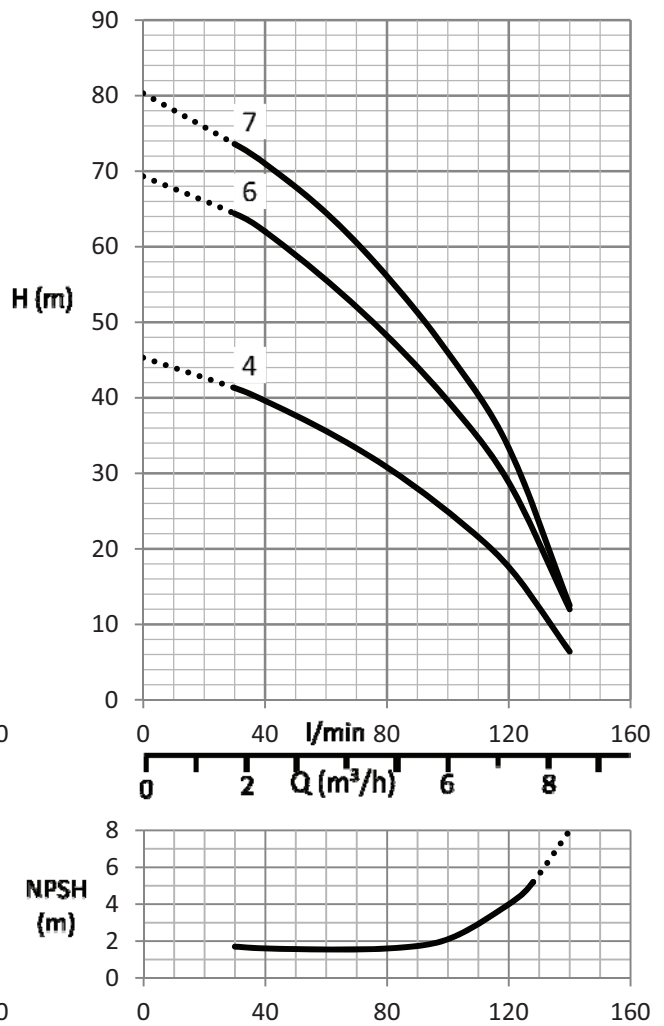
- Versión monobloc, compacta de medidas reducidas
- Sello mecánico confiable: libre de mantención
- Carcasa de la bomba en acero al cromo níquel AISI 304
- Bajo nivel de ruido: rodamientos de bola, sellados de por vida
- Cojinete intermedio de guía del eje, que garantiza la coaxialidad de rotación

¿Otros materiales, variantes, .....? Favor contáctenos para obtener mayor información

**Curva Característica TX-03 y TX-05**  
TX-03/..



TX-05/..



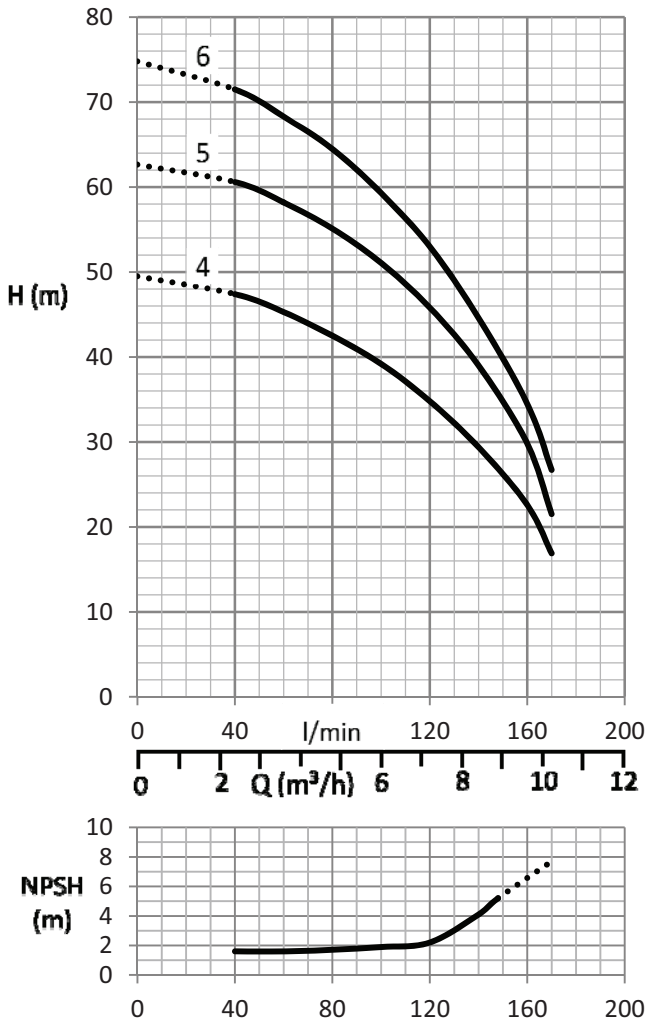
**Datos Técnicos**

Grupo de Materiales: TX Bombas TX

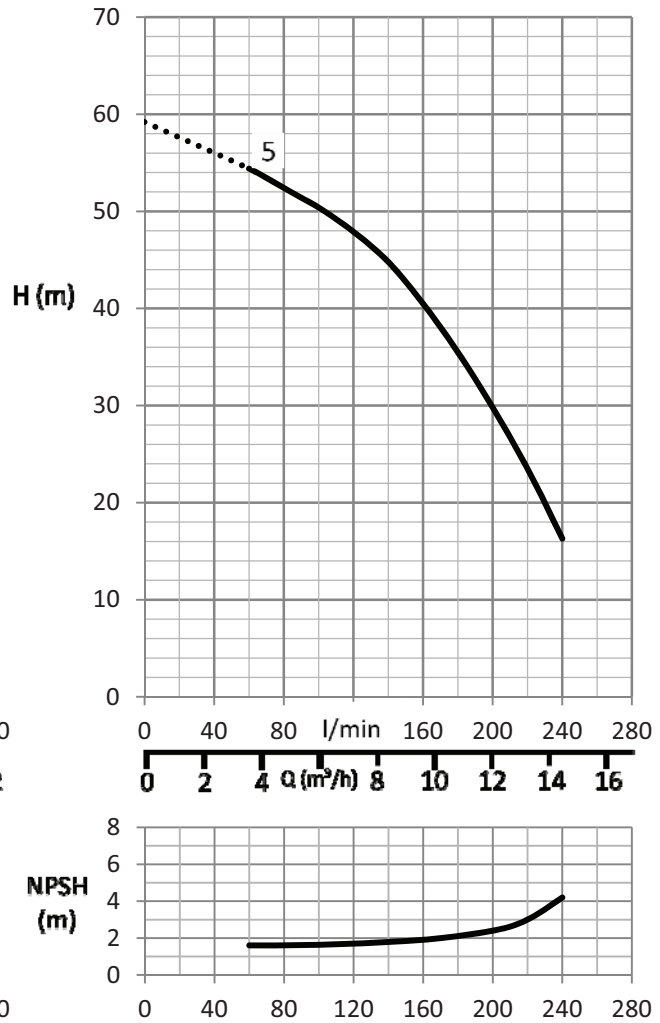
Modelo	DNM	P1		P2		1~	3~	Peso kg	Q (m³/h - l/min)							Código
		HP	KW	HP	KW	230 V In Amp	400 V In Amp		0,0	0,6	1,2	1,8	2,4	3,6	4,8	
									H (m)							
TX-03/3/70M	G 1"	0,88	0,65	0,70	0,51	2,9	-	7,2	30,0	27,9	25,4	23,0	20,3	14,0	6,7	188017
TX-03/5/100M		1,44	1,06	1,00	0,75	4,80	-	10,6	52,2	48,9	45,1	40,8	36,0	25,4	14,0	188018
TX-03/6/120M		1,67	1,23	1,20	0,90	5,60	-	11,0	62,8	58,7	54,5	49,6	43,9	32,1	18,3	188020
TX-03/7/150M		2,09	1,54	1,50	1,10	7,10	-	14,1	75,5	71,3	66,6	61,2	54,8	41,1	24,9	188022
TX-03/5/100T2		1,37	1,01	1,00	0,75	-	1,90	10,6	52,2	48,9	45,1	40,8	36,0	25,4	14,0	188019
TX-03/6/120T2		1,67	1,23	1,20	0,90	-	2,60	11,0	62,8	58,7	54,5	49,6	43,9	32,1	18,3	188021
TX-03/7/150T2		1,97	1,45	1,50	1,10	-	2,90	14,1	75,5	71,3	66,6	61,2	54,8	41,1	24,9	188023

Modelo	DNM	P1		P2		1~	3~	Peso kg	Q (m³/h - l/min)							Código	
		HP	KW	HP	KW	230 V In Amp	400 V In Amp		0,0	1,8	2,4	3,6	4,8	6,0	7,2		8,4
									H (m)								
TX-05/4/120M	G 1"	1,54	1,13	1,20	0,90	5,2	-	11,1	45,3	41,3	39,6	35,6	30,8	24,9	17,6	6,4	188024
TX-05/6/180M		2,31	1,70	1,80	1,30	7,70	-	14,4	69,3	64,4	62,0	55,6	48,2	39,6	28,8	12,0	188026
TX-05/7/200M		2,72	2,00	2,00	1,50	9,00	-	16,2	80,3	73,6	71,0	64,5	56,1	46,0	33,4	12,5	188028
TX-05/4/120T2		1,54	1,13	1,20	0,90	-	2,50	11,1	45,3	41,3	39,6	35,6	30,8	24,9	17,6	6,4	188025
TX-05/6/180T2		2,20	1,62	1,80	1,30	-	3,00	14,4	69,3	64,4	62,0	55,6	48,2	39,6	28,8	12,0	188027
TX-05/7/200T2		2,53	1,86	2,00	1,50	-	3,40	16,2	80,3	73,6	71,0	64,5	56,1	46,0	33,4	12,5	188029

**Curva Característica TX**  
TX-07/..



TX-10/..



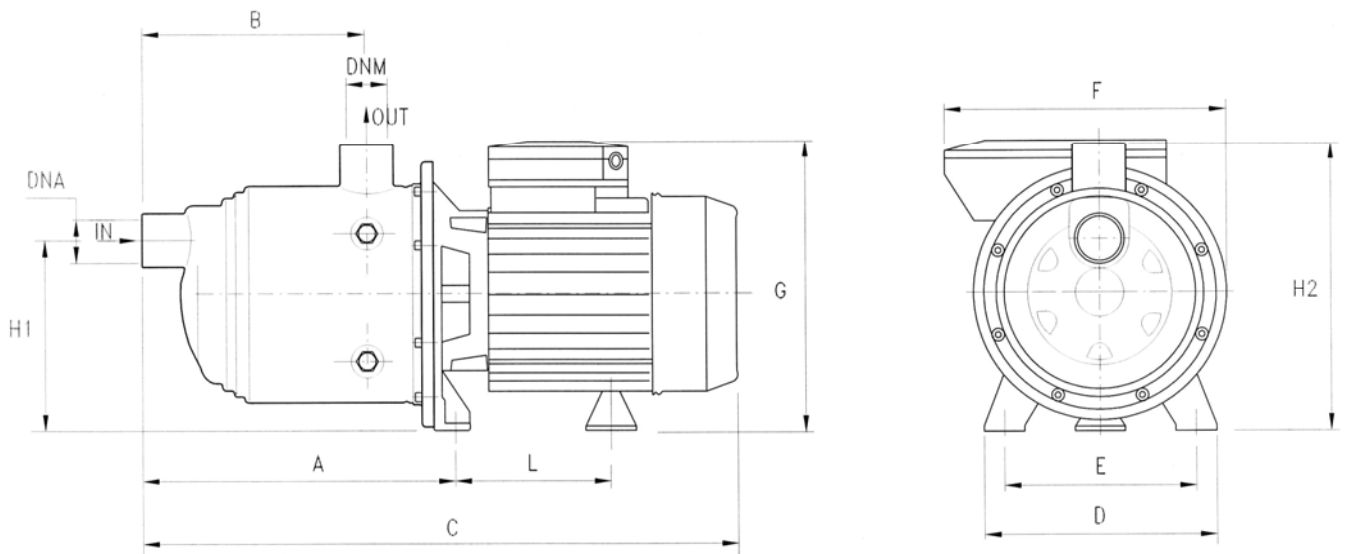
**Datos Técnicos**

Grupo de Materiales: **TX** Bombas TX

Modelo	DNM	P1		P2		1~	3~	Peso kg	Q (m³/h - l/min)								Código	
		HP	KW	HP	KW	230 V In Amp	400 V In Amp		0,0	2,4	3,6	4,8	6,0	7,2	8,4	9,6		10,2
TX-07/4/180M	G 1"	2,49	1,83	1,80	1,30	8,3	-	13,5	49,5	47,4	45,3	42,5	39,2	34,8	29,4	22,6	16,9	188030
TX-07/5/250M		3,25	2,39	2,50	1,85	10,90	-	15,8	62,7	60,6	58,2	55,1	51,1	45,8	39,0	29,8	21,5	188032
TX-07/6/300M		3,64	2,68	3,00	2,20	12,20	-	20,0	74,8	71,5	68,3	64,5	59,3	53,0	44,6	34,5	26,7	188034
TX-07/4/180T2		2,33	1,71	1,80	1,30	-	3,20	13,5	49,5	47,4	45,3	42,5	39,2	34,8	29,4	22,6	16,9	188031
TX-07/5/250T2		2,92	2,15	2,50	1,85	-	4,20	15,8	62,7	60,6	58,2	55,1	51,1	45,8	39,0	29,8	21,5	188033
TX-07/6/300T2		3,58	2,63	3,00	2,20	-	5,00	20,0	74,8	71,5	68,3	64,5	59,3	53,0	44,6	34,5	26,7	188035

Modelo	DNM	P1		P2		1~	3~	Peso kg	Q (m³/h - l/min)										Código	
		HP	KW	HP	KW	230 V In Amp	400 V In Amp		0,0	3,6	4,8	6,0	7,2	8,4	9,6	10,8	12,0	13,2		14,4
TX-10/5/250M	G 1 1/4"	3,16	2,32	2,50	1,85	10,6	-	17,7	59,2	54,4	52,4	50,4	47,9	44,8	40,5	35,5	29,8	23,5	16,3	188036
TX-10/5/250T2		2,96	2,18	2,50	1,85	-	4,30	17,7	59,2	54,4	52,4	50,4	47,9	44,8	40,5	35,5	29,8	23,5	16,3	188037

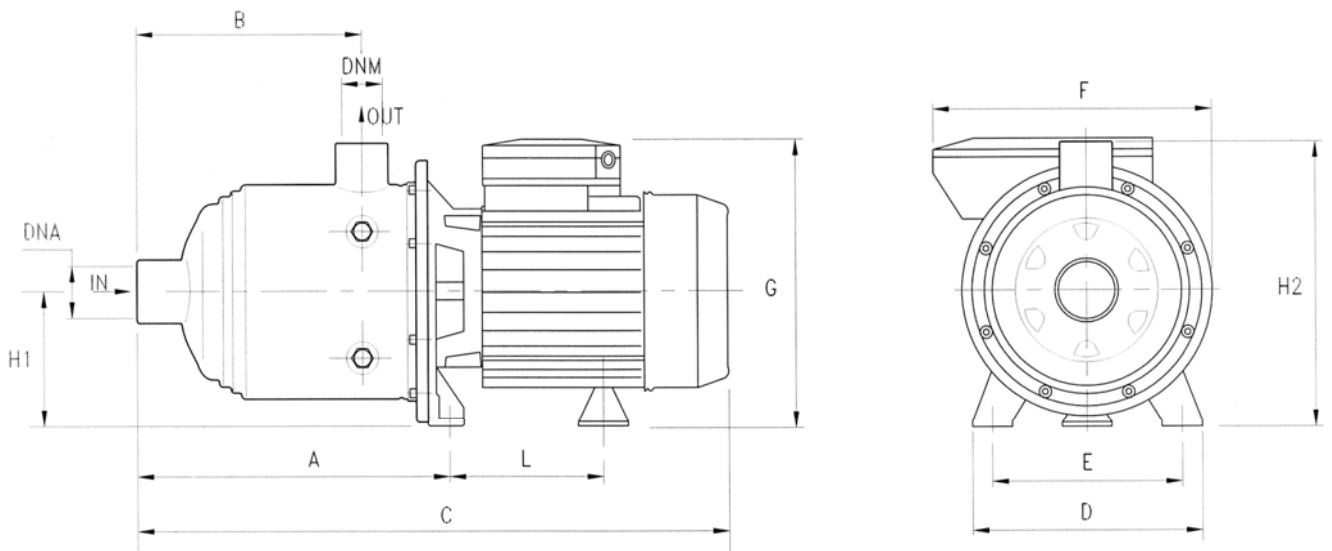
**Dimensiones TX-03 y TX-05**



Dimensiones en mm

Modelo	A	B	C	D	E	F	G	L	H1	H2	DNA	DNM	Peso kg
TX-03/3/70	166.8	106	333	164	140	178	190	93.7	128	192	G 1"	G 1"	7.2
TX-03/5/100	214.8	151	404	164	140	178	203	104.7	128	192	G 1"	G 1"	10.6
TX-03/6/120	238.8	175	428	164	140	178	203	104.7	128	192	G 1"	G 1"	11.0
TX-03/7/150	238.8	199	483	164	140	201	211	128.2	134	198	G 1"	G 1"	14.1
TX-05/4/120	190.8	127	380	164	140	178	203	104.7	128	192	G 1"	G 1"	11.1
TX-05/6/180	238.8	175	459	164	140	201	211	128.2	134	198	G 1"	G 1"	14.4
TX-05/7/200	262.8	199	483	164	140	201	211	128.2	134	198	G 1"	G 1"	16.2

**Dimensiones TX-07 y TX-10**



Dimensiones en mm

Modelo	A	B	C	D	E	F	G	L	H1	H2	DNA	DNM	Peso kg
TX-07/4/180	190.8	127	411	164	140	201	211	128.2	98	198	G 1 1/4"	G 1"	7.2
TX-07/5/250	214.8	151	436	164	140	201	211	128.2	98	198	G 1 1/4"	G 1"	10.6
TX-07/6/300	238.8	178	M 503 T 459	164	140	201	M 229 T 211	M 148.2 T 128.2	M 103 T 98	M 203 T 198	G 1 1/4"	G 1"	11.0
TX-10/5/250	245.8	178	464	164	140	201	211	128.2	98	198	G 1 1/2"	G 1 1/4"	14.1