

## SERIE LXSC (50 – 300 mm) CONTADORES VOLUMÉTRICOS TIPO WOLTMAN PARA AGUA FRÍA

---

Este tipo de contador volumétrico puede ser usado para transmisión de lectura remota porque está equipado con un sensor que emite pulsos.



### Aplicación

- Medición de volumen de agua fría que pasa por la tubería

### Características:

- Estructura de elemento removible, fácil instalación y mantención, registro de uso universal desmontable sin necesidad de remover el medidor de la tubería;
- Dial seco de accionamiento magnético; poca pérdida de carga;
- Registro sellado al vacío asegura la mantención del dial libre de niebla para mantener su lectura por largo tiempo de servicio;
- Materiales seleccionados de alta calidad;
- Datos técnicos conforme al estándar internacional ISO 4064.

### Condición de operación:

Temperatura del agua: 0.1 °C – 40 °C

Presión del agua: ≤ 1 Mpa

### Errores máximos:

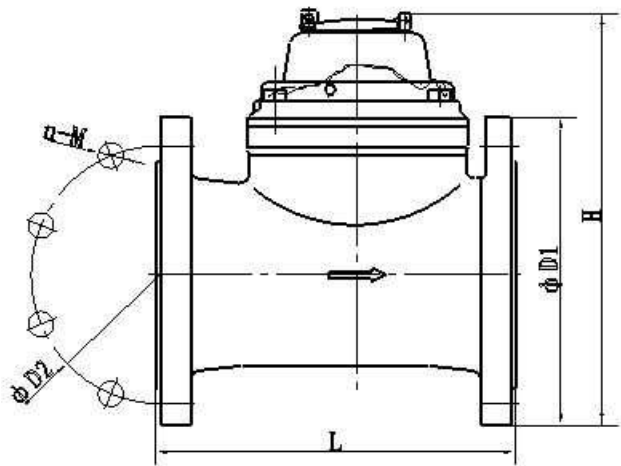
- (1) en la zona baja, desde  $Q_{\min}$  inclusive hasta  $Q_t$  (excluido): ± 5%
- (2) en la zona alta desde  $Q_t$  hasta  $Q_s$  (ambos incluidos): ± 2%

| Tipo     | Tamaño (mm) | Clase | q <sub>s</sub>    | q <sub>p</sub>    | q <sub>t</sub>      | q <sub>min</sub> | Lectura mínima | Lectura máxima |
|----------|-------------|-------|-------------------|-------------------|---------------------|------------------|----------------|----------------|
|          |             |       | Caudal sobrecarga | Caudal Permanente | Caudal Transicional | Caudal mínimo    |                |                |
|          |             |       | m <sup>3</sup> /h |                   |                     |                  | m <sup>3</sup> |                |
| LXSC-50  | 50          | A     | 30                | 15                | 4.5                 | 1.2              | 0.0002         | 999,999        |
|          |             | B     |                   |                   | 3.0                 | 0.45             |                |                |
| LXSC-65  | 65          | A     | 50                | 25                | 7.5                 | 2.0              | 0.0002         | 999,999        |
|          |             | B     |                   |                   | 5                   | 0.75             |                |                |
| LXSC-80  | 80          | A     | 80                | 40                | 12                  | 3.2              | 0.002          | 999,999        |
|          |             | B     |                   |                   | 8.0                 | 1.2              |                |                |
| LXSC-100 | 100         | A     | 120               | 60                | 18                  | 4.8              | 0.002          | 999,999        |
|          |             | B     |                   |                   | 12                  | 1.8              |                |                |
| LXSC-125 | 125         | A     | 200               | 100               | 30                  | 8                | 0.002          | 999,999        |
|          |             | B     |                   |                   | 20                  | 3                |                |                |
| LXSC-150 | 150         | A     | 300               | 150               | 45                  | 12               | 0.002          | 999,999        |
|          |             | B     |                   |                   | 30                  | 4.5              |                |                |
| LXSC-200 | 200         | A     | 500               | 250               | 75                  | 20               | 0.002          | 999,999        |
|          |             | B     |                   |                   | 50                  | 7.5              |                |                |
| LXSC-250 | 250         | A     | 800               | 400               | 120                 | 32               | 0.002          | 999,999        |
|          |             | B     |                   |                   | 80                  | 12               |                |                |
| LXSC-300 | 300         | A     | 1200              | 600               | 180                 | 48               | 0.02           | 9,999,999      |
|          |             | B     |                   |                   | 120                 | 18               |                |                |

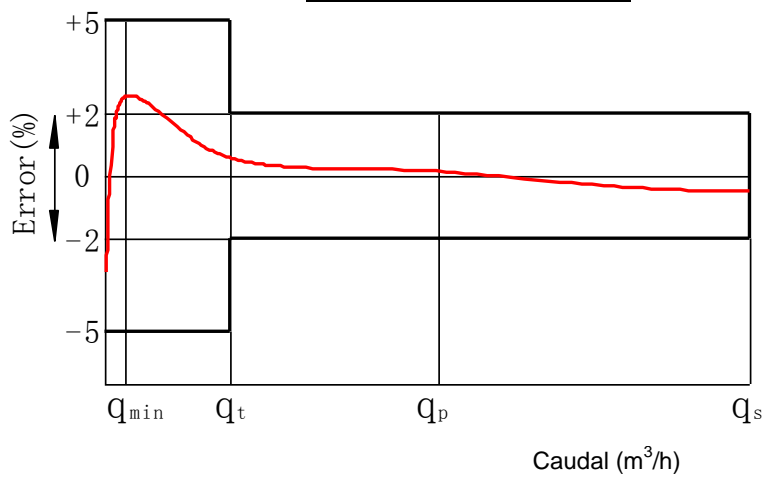
## DIMENSIONES

| Tipo     | Tamaño | L<br>Largo | H<br>Altura | Flange de conexión      |                            |                          |
|----------|--------|------------|-------------|-------------------------|----------------------------|--------------------------|
|          |        |            |             | φD1<br>Diámetro externo | φD2<br>Diámetro para perno | Pernos de conexión (n-M) |
| mm       |        |            |             |                         |                            |                          |
| LXSC-50  | 50     | 200        | 261         | 165                     | 125                        | 4-M16                    |
| LXSC-65  | 65     | 200        | 271         | 185                     | 145                        | 4-M16                    |
| LXSC-80  | 80     | 225        | 279         | 200                     | 160                        | 8-M16                    |
| LXSC-100 | 100    | 250        | 289         | 220                     | 180                        | 8-M16                    |
| LXSC-125 | 125    | 250        | 299         | 250                     | 210                        | 8-M16                    |
| LXSC-150 | 150    | 300        | 319         | 285                     | 240                        | 8-M20                    |
| LXSC-200 | 200    | 350        | 346         | 340                     | 295                        | 8-M20(1.0MPa)            |
|          |        |            |             |                         |                            | 12-M20(1.6MPa)           |
| LXSC-250 | 250    | 400        | 434         | 395                     | 350                        | 12-M20(1.0MPa)           |
|          |        | 450        | 434         | 405                     | 355                        | 12-M24(1.6MPa)           |
| LXSC-300 | 300    | 450        | 459         | 445                     | 400                        | 12-M20(1.0MPa)           |
|          |        | 500        | 459         | 460                     | 410                        | 12-M24(1.6MPa)           |

NOTA: Dimensiones del flange en conformidad con ISO7005-2: 1988.



Curva de error en caudal



Curva de pérdida de carga

