

EDITION 2019

50 Hz



Pentax[®]
WATER PUMPS

**GENERAL
CATALOGUE**

www.pentax-pumps.it



PM /BR



PM A

Pompe volumetriche periferiche ad aspirazione frontale adatte a piccoli impianti domestici e per modeste applicazioni industriali; caratterizzata da un notevole rapporto tra le prestazioni offerte e la potenza richiesta.

Peripheral positive displacement pumps with frontal suction for small household systems and simple industrial applications; characterised by a considerable ratio between performance and required output.

Bombas volumétricas periféricas de aspiración frontal apropiadas para pequeñas instalaciones domésticas y para modestas aplicaciones industriales; caracterizadas por una excelente relación entre los rendimientos que ofrecen y la potencia requerida.

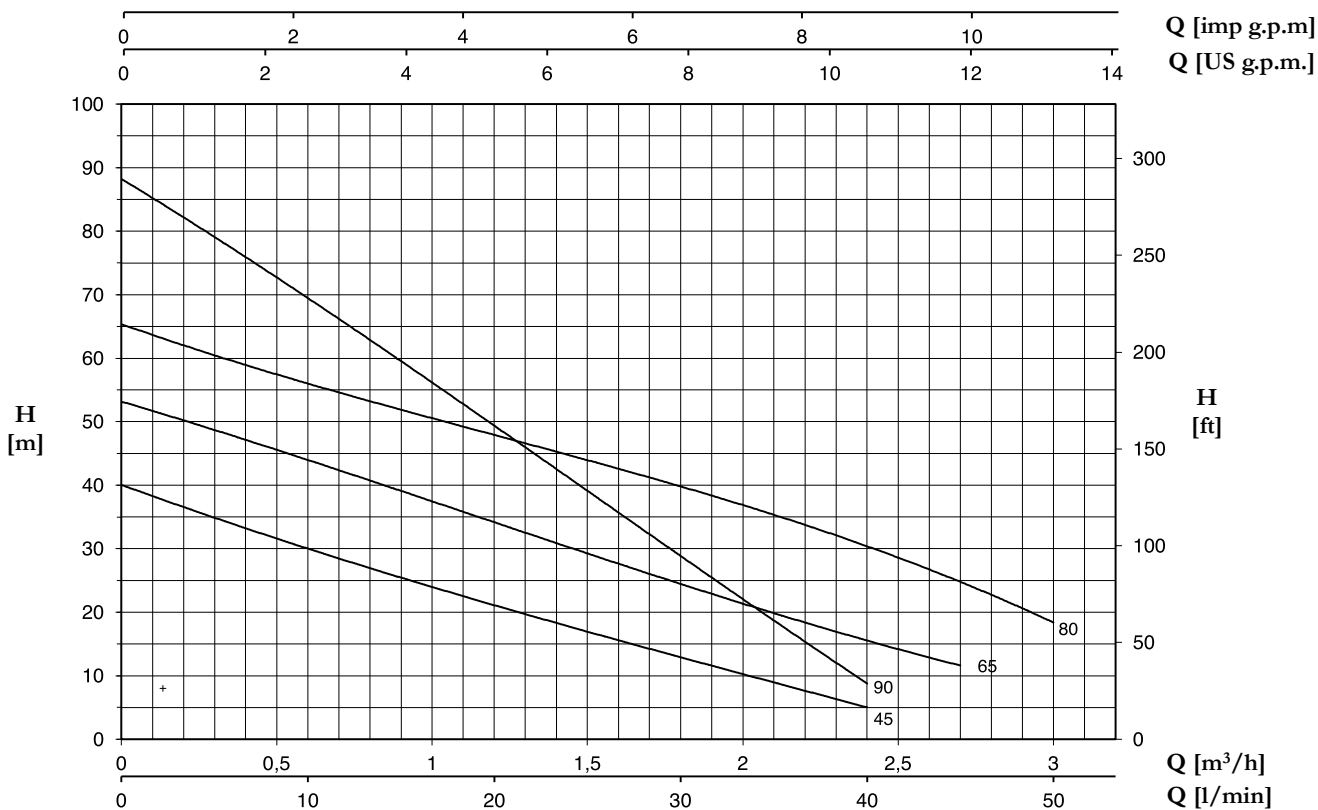
Pompes volumétriques périphériques à aspiration frontale, aptes aux petites installations domestiques et pour des applications industrielles légères; caractérisées par un excellent rapport entre performances offertes et puissance demandée.

**CARATTERISTICHE COSTRUTTIVE / CONSTRUCTION FEATURES
CARACTERÍSTICAS CONSTRUCTIVAS / CARACTÉRISTIQUES D'EXECUTION**

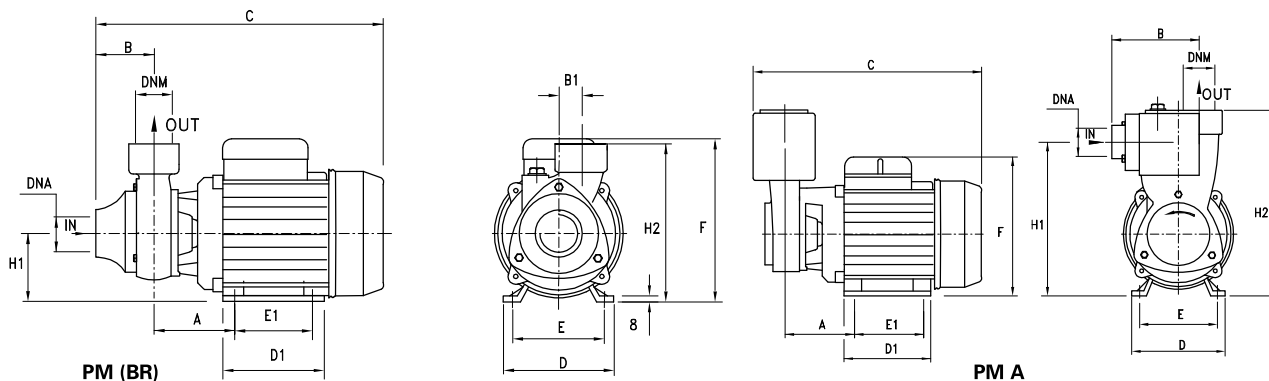
Corpo pompa	ghisa, bronzo (PM 45BR)
Pump body	cast iron, bronze (PM 45BR)
Cuerpo bomba	fundición, bronce (PM 45BR)
Corps de pompe	fonte, bronze (PM 45BR)
Supporto motore	ghisa, ghisa o bronzo (PM 45BR)
Motor bracket	cast iron, cast iron or bronze (PM 45BR)
Soporte motor	fundición, fundición o bronce (PM 45BR)
Support moteur	fonte, fonte ou bronze (PM 45BR)
Girante	ottone
Impeller	brass
Rodete	latón
Turbine	laiton
Tenuta meccanica	ceramica-grafite
Mechanical seal	ceramic-graphite
Sello mecánico	cerámica-grafito
Garniture mécanique	céramique-graphite
Albero motore	acciaio AISI 416
Motor shaft	stainless steel AISI 416
Eje motor	acero AISI 416
Arbre moteur	acier AISI 416
Temperatura del liquido	
Liquid temperature	0 - 90 °C
Temperatura del líquido	
Température du liquide	
Pressione di esercizio	max 6 bar (PM 45)
Operating pressure	max 8 bar (PM 65, PM 80)
Presión de trabajo	max 9 bar (PM 90)
Pression de fonctionnement	
MOTORE / MOTOR / MOTOR / MOTEUR	
Motore 2 poli a induzione	3~ 230/400V-50Hz
2 pole induction motor	1~ 230V-50Hz (con termoprotettore with thermal protection con protección térmica avec protection thermique)
Motor de 2 polos a inducción	
Moteur à induction à 2 pôles	
Classe di isolamento	
Insulation class	F
Clase de aislamiento	
Classe d'isolation	
Grado di protezione	
Protection degree	IP44
Grado de protección	
Protection	

TYPE	TRUCK		CONTAINER	
	PALLET (cm)	N° pumps	PALLET (cm)	N° pumps
PM 45(BR)	85x110x170	198	85x110x190	220
	80x120x170	207	80x120x190	230
PM 45A PM 65A PM 80-90	80x110x170	105	85x110x190	135
			85x120x170	136
PM 65	80x120x160	171	80x120x190	190
	85x100x160	180	85x100x190	200
PM 80A	80x120x145	102	80x120x190	136





TYPE		P2		P1 (kW)		AMPERE		Q (m³/h - l/min)							
1~	3~	(HP)	(kW)	1~	3~	1~	3~	0	0,3	0,6	1,2	1,8	2,4	2,7	3
						1x230 V 50 Hz	3x400 V 50 Hz	0	5	10	20	30	40	45	50
PM 45	PMT 45	0,5	0,37	0,5	0,5	2,3	1	40	35	30	21	13	5	-	-
PM 45BR	PMT 45BR	0,5	0,37	0,5	0,5	2,3	1	40	35	30	21	13	5	-	-
PM 45A	PMT 45A	0,5	0,37	0,5	0,5	2,3	1	40	35	30	21	13	5	-	-
PM 65	PMT 65	0,7	0,5	0,9	0,9	4	1,7	53,1	48,8	44,1	33,8	24,7	15,5	11,6	-
PM 65A	PMT 65A	0,7	0,5	0,9	0,9	4	1,7	53,1	48,8	44,1	33,8	24,7	15,5	11,6	-
PM 80	PMT 80	1	0,74	1,1	1,1	5,2	2	65	61	56	48	39	31	25,1	18
PM 80A	PMT 80A	1	0,74	1,1	1,1	5,2	2	65	61	56	48	39	31	25,1	18
PM 90	PMT 90	1	0,74	1,2	1,1	5,6	2	88,2	79,2	69,3	49,5	28,8	8,8	-	-



TYPE	DIMENSIONS (mm)														Kg		
	A	B	B1	C	D	D1	E	E1	F	H1	H2	DNA	DNM	I	L	M	Kg
PM 45	63	50	20	260	120	101	100	80	158	63	143	1"G	1"G	265	150	175	5,7
PM 45BR	63	50	20	260	120	101	100	80	158	63	143	1"G	1"G	265	150	175	5,7
PM 45A	63	89	20	240	120	101	100	80	158	150	184	1"G	1"G	300	170	195	6
PM 65	70	56	20	271	120	101	100	80	158	63	152,2	1"G	1"G	285	150	180	7,9
PM 65A	71,5	101	10	248	120	101	100	80	158	157	193	1"G	1"G	300	170	195	9
PM 80	71,5	50	20	294	135	112	112	90	172	71	160	1"G	1"G	300	170	195	9,5
PM 80A	71,5	101	10	271	135	112	112	90	172	165	201	1"G	1"G	290	170	230	10,5
PM 90	74,5	50	19	286	135	112	112	90	172	71	158	1"G	1"G	310	185	195	10,5