

# DH



Pompe da drenaggio con girante aperta per il pompaggio di liquidi con corpi in sospensione. Caratterizzate da alta prevalenza in rapporto al tipo e alla grandezza della macchina.

Drainage pump with open impeller for pumping liquids with suspended solids. Characterised by head in ratio to the type and size of the machine.

Bombas de drenaje con rodete abierto para bombear líquidos con cuerpos en suspensión. Caracterizadas por una alta prevalencia en relación con el tipo y el tamaño de la máquina.

Pompes de drainage avec turbine ouverte pour le pompage de liquides avec corps en suspension. Caractérisées par une hauteurmanométrique élevée par rapport au type et aux dimensions de la machine.

## CARATTERISTICHE COSTRUTTIVE / CONSTRUCTION FEATURES CARACTERÍSTICAS CONSTRUCTIVAS / CARACTÉRISTIQUES D'EXÉCUTION

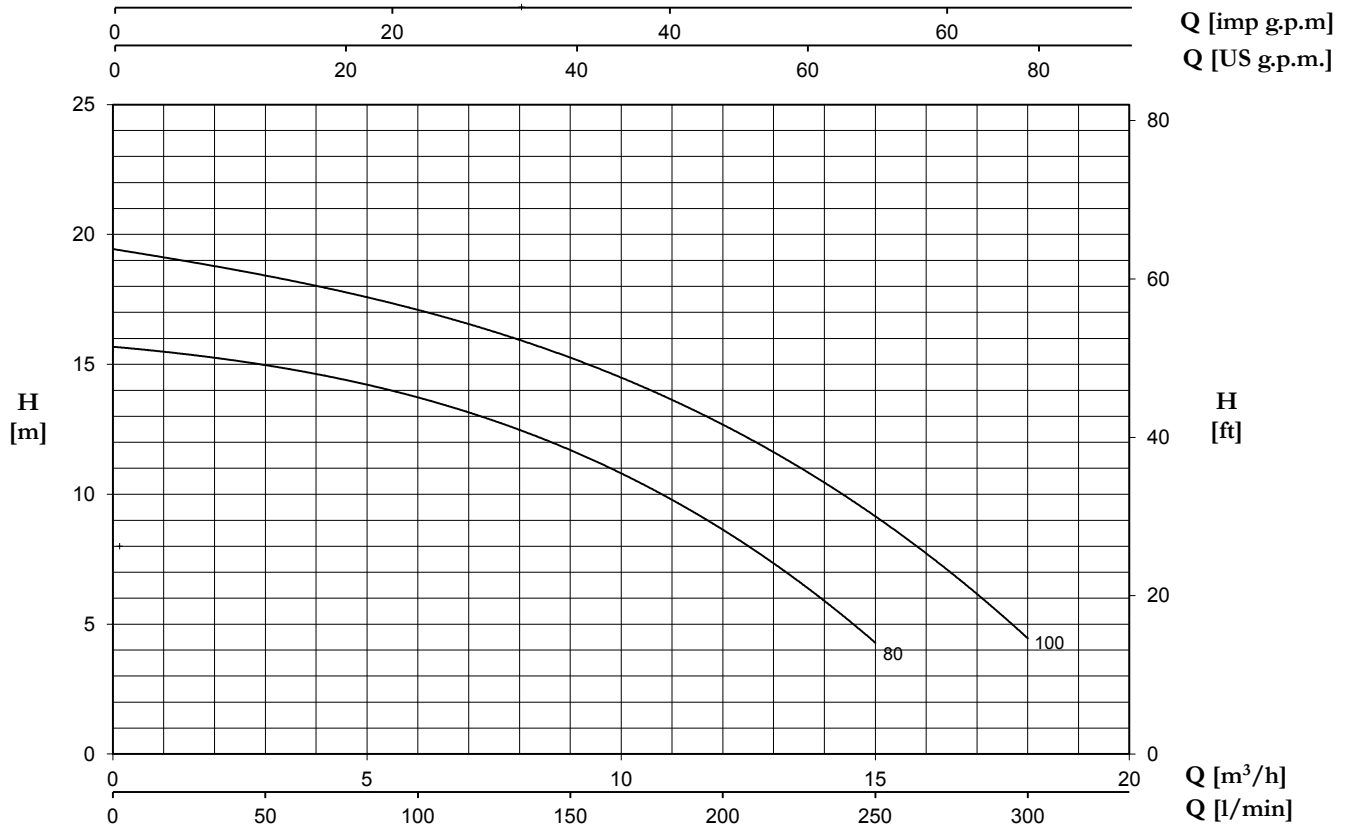
|  |  |
|--|--|
| <b>Corpo pompa</b><br><b>Pump body</b><br><b>Cuerpo bomba</b><br><b>Corps de pompe</b>   | ghisa<br>cast iron<br>fundición<br>fonte   |
| <b>Camicia, coperchio motore, base appoggio</b><br><b>Shell, motor cover, base support</b><br><b>Camisa, tapa motor, base apoyo</b><br><b>Chemise, couvercle moteur, support de base</b> | acciaio inox<br>stainless steel<br>acero inoxidable<br>acier inox  |
| <b>Girante</b><br><b>Impeller</b><br><b>Rodete</b><br><b>Turbine</b>   | ottone<br>brass<br>latón<br>laiton   |
| <b>Tenuta meccanica</b><br><b>Mechanical seal</b><br><b>Sello mecánico</b><br><b>Garniture mécanique</b>   | doppia tenuta con barriera d'olio: carburo di silicio lato pompa, anello di tenuta lato motore<br>double seal with oil barrier; silicon carbide on pump side, sealing ring on motor side<br>doble sello con cámara interpuesta: carburo de silicio lado bomba, retén de estanqueidad lado motor<br>double garniture avec film lubrifiant: carbure de silice côté pompe, joint d'étanchéité côté moteur |
| <b>Albero motore</b><br><b>Motor shaft</b><br><b>Eje motor</b><br><b>Arbre moteur</b>  | acciaio AISI 430<br>stainless steel AISI 430<br>acero AISI 430<br>acier AISI 430   |
| <b>Passaggio corpi solidi</b><br><b>Passage of solids</b><br><b>Paso de solidos</b><br><b>Passage corps solides</b>  | Ø max 10 mm  |
| <b>Profondità di immersione</b><br><b>Depth of immersion</b><br><b>Profundidad inmersión</b><br><b>Profondeur immersion</b>  | max 5 m  |
| <b>Temperatura del liquido</b><br><b>Liquid temperature</b><br><b>Temperatura del líquido</b><br><b>Température du liquide</b>   | 0 - 40 °C  |
| <b>Cavo</b><br><b>Cable</b><br><b>Cable</b><br><b>Câble</b>  | H07 RNF, 10 m  |
| <b>G</b>   | galleggiante<br>float switch<br>flotador<br>flotteur   |

## MOTORE / MOTOR / MOTOR / MOTEUR

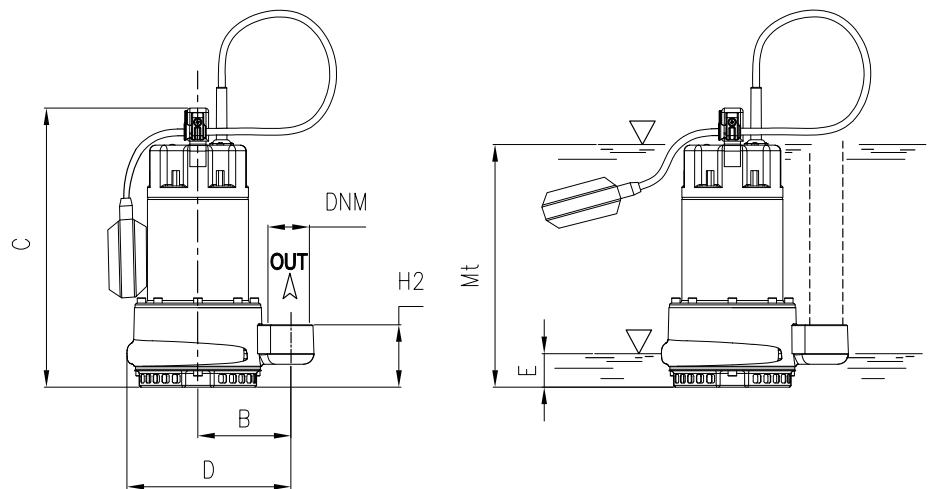
|   |   |
|---|---|
| <b>Motore 2 poli a induzione</b><br><b>2 pole induction motor</b><br><b>Motor de 2 polos a inducción</b><br><b>Moteur à induction à 2 pôles</b> | 3~ 230/400V-50Hz<br>1~ 230V-50Hz<br>(con termoprotettore<br>with thermal protection<br>con protección térmica<br>avec protection thermique) |
| <b>Classe di isolamento</b><br><b>Insulation class</b><br><b>Clase de aislamiento</b><br><b>Classe d'isolation</b>                              | F   |
| <b>Grado di protezione</b><br><b>Protection degree</b><br><b>Grado de protección</b><br><b>Protection</b>                                       | IP68  |



| TYPE | TRUCK       |          | CONTAINER   |          |
|------|-------------|----------|-------------|----------|
|      | PALLET (cm) | N° pumps | PALLET (cm) | N° pumps |
| DH   | 80X120X125  | 57       | 80X120X165  | 76       |



| TYPE              |                | W    | AMPERE |                  | Q (m³/h - l/min) |       |      |      |      |     |     |
|-------------------|----------------|------|--------|------------------|------------------|-------|------|------|------|-----|-----|
| 1~                | 3~             |      | 1~     | 3~               | 0                | 3     | 6    | 9    | 12   | 15  | 18  |
|                   |                |      |        |                  | 0                | 50    | 100  | 150  | 200  | 250 | 300 |
|                   |                |      |        | 1x230 V<br>50 Hz | 3x400 V<br>50 Hz | H (m) |      |      |      |     |     |
| <b>DH 80 (G)</b>  | <b>DHT 80</b>  | 980  | 4,3    | 2,1              | 15,7             | 14,9  | 13,8 | 11,7 | 8,6  | 4,3 | -   |
| <b>DH 100 (G)</b> | <b>DHT 100</b> | 1370 | 6,2    | 2,8              | 19,4             | 18,5  | 17,1 | 15,2 | 12,6 | 9,3 | 4,4 |



E: massimo livello di svuotamento  
 E: maximum emptying level  
 E: máximo nivel de vaciado  
 E: niveau maximum de vidange

Mt: livello minimo di funzionamento continuo  
 Mt: lowest level for continuous duty  
 Mt: nivel mínimo de funcionamiento continuo  
 Mt: niveau minimum de fonctionnement continuu

| TYPE              | DIMENSIONS (mm) |     |       |    |    |     |         |     |     |     | Kg   |
|-------------------|-----------------|-----|-------|----|----|-----|---------|-----|-----|-----|------|
|                   | B               | C   | D     | E  | H2 | Mt  | DNM     | I   | L   | M   |      |
| <b>DH 80 (G)</b>  | 105             | 330 | 218.5 | 45 | 70 | 190 | 1" 1/2G | 180 | 255 | 380 | 14,5 |
| <b>DH 100 (G)</b> | 105             | 330 | 218.5 | 45 | 70 | 190 | 1" 1/2G | 180 | 255 | 380 | 16   |