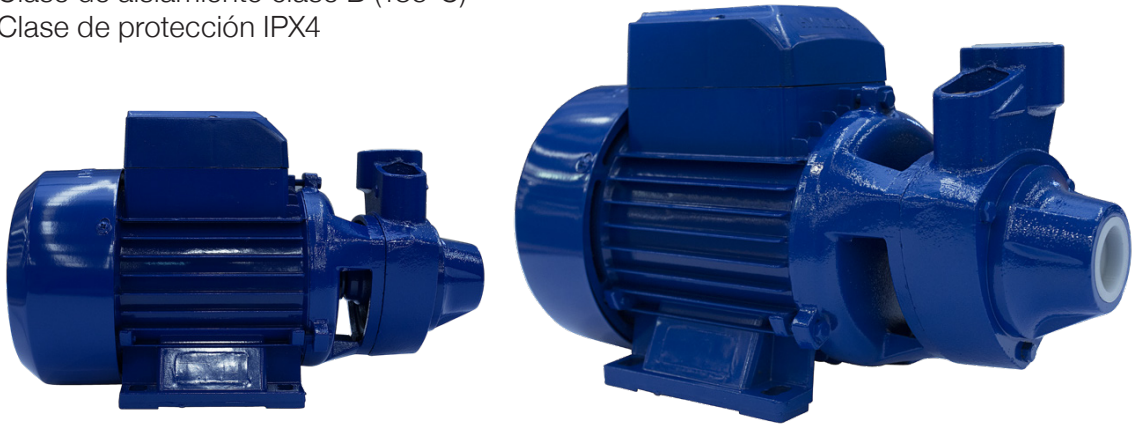


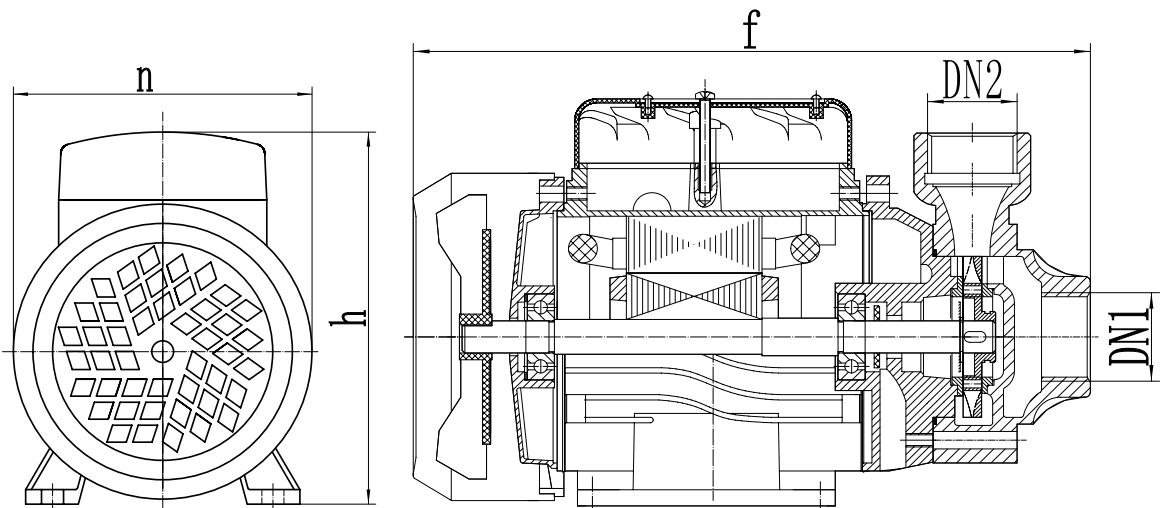
Eficiencia  
Energética

**Bombas Periféricas 82HYQB60 - 82HYQB70 - 82HYQB80**

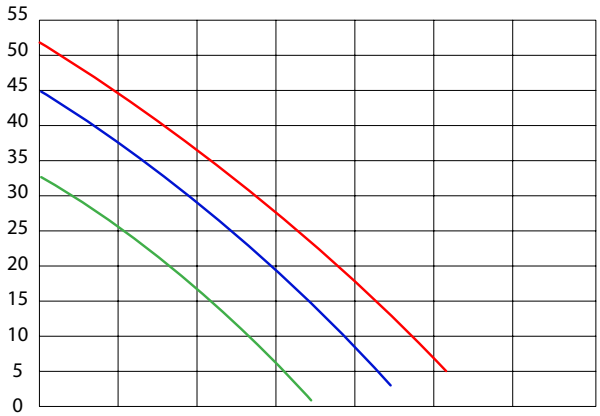
Temperatura del líquido hasta 40°C  
 Temperatura ambiente hasta 40°C  
 Tipo de líquidos a succionar: Agua limpia y líquidos no corrosivos  
 Cuerpo de bomba en hierro fundido  
 Con tratamiento electroforético  
 Eje de acero inoxidable (AISI 304)  
 Clase de aislamiento clase B (135°C)  
 Clase de protección IPX4



Modelo	Potencia		Voltaje	Succión/ Descarga	Flujo max.	Altura max	Succión max
	Kw	HP					
82HYQB60	0,37	0,5	220	1" x 1"	36	36	9
82HYQB70	0,55	0,75	220	1" x 1"	50	45	9
82HYQB80	0.75	1	220	1" x 1"	60	55	9



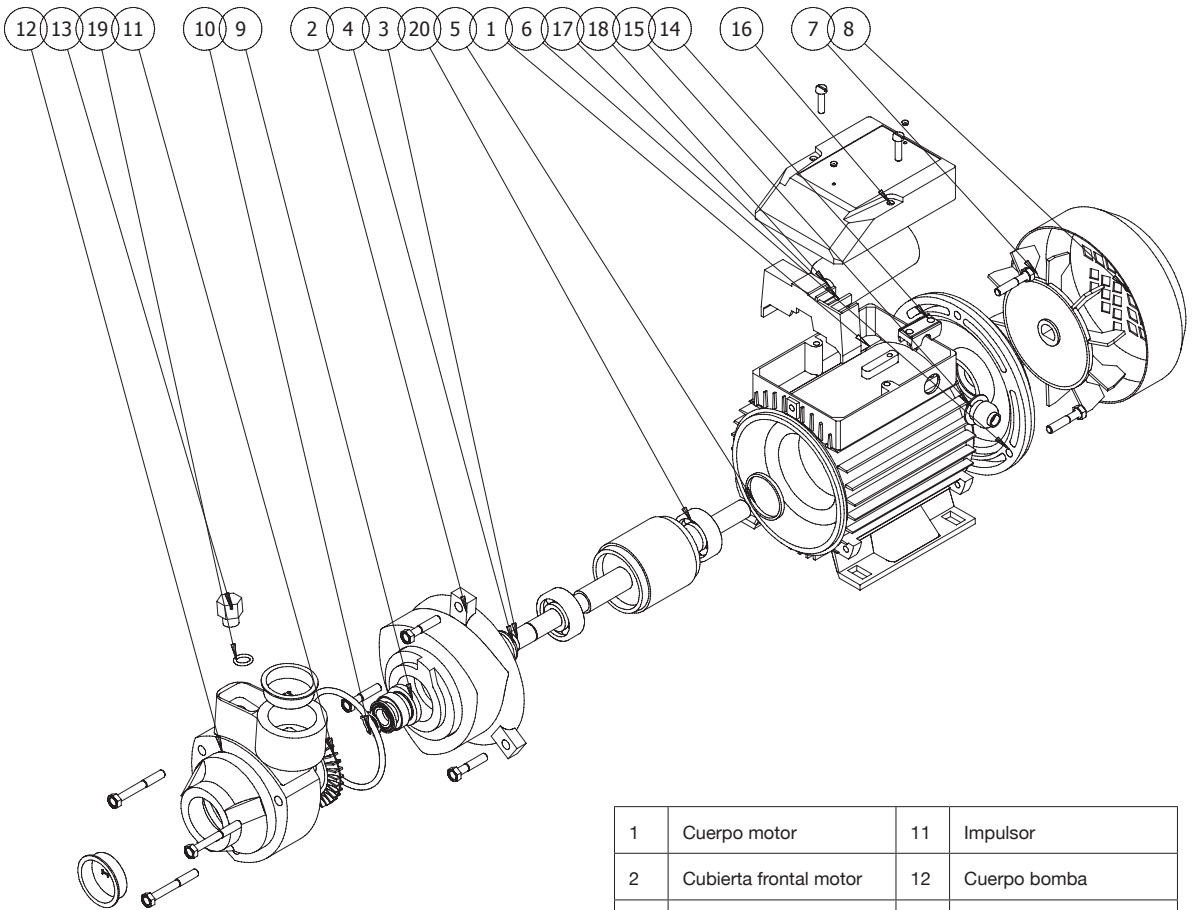
Modelo	DN1	DN2	Dimensiones (mm)		
			n	h	f
82HYQB60	1"	1"	120	155	265
82HYQB70	1"	1"	140	175	310
82HYQB80	1"	1"	140	175	310



Q	m <sup>3</sup> /h						
	0	0,6	1,2	1,8	2,4	3,0	3,6
	0	10	20	30	40	50	60
H (m)	32	25,5	16,5	7			
	45	37,5	28	20	7		
	52	44,5	36,5	28	18	6,5	

0 10 20 30 40 50 60 70 L/min  
 0 0,5 1 1,5 2 2,5 3 3,5 4 m<sup>3</sup>/h

82HYQB60 82HYQB70 82HYQB80



1	Cuerpo motor	11	Impulsor
2	Cubierta frontal motor	12	Cuerpo bomba
3	Rotor	13	Tapón de cebado
4	Golilla	14	Clip para cable
5	Golilla de presión	15	Prensa cable
6	Tapa terminal motor	16	Caja terminal
7	Ventilador	17	Terminal de conexiones
8	Tapa ventilador	18	Condensador
9	Sello mecánico	19	Sello golilla
10	Anillo de bloqueo	20	Rodamiento