

DG Blue

Impulsor vortex en posición trasera

DESIGN BY

pininfarina

Todas las imágenes de producto son indicativas solamente



Características generales

Impulsor vortex en posición trasera	
Potencia	0,3 ÷ 0,74 kW
Polos	2
Salida	GAS 1½" vertical
Paso libre	max 40 mm
Caudal máx.	7.7 l/s
Altura máx.	11.6 m

Complejo electromecánico

Conjunto electromecánico en fundición EN-GJL-250, previsto para funcionamiento sumergido, equipado con dos cierres mecánicos contrapuestos, en carburo de silicio y grafito alúmina en cámara aceite y V-ring en contacto directo con el líquido.. Motor ecológico en seco. Cuerpo hidráulico de fusión con carcasa motor.

Uso de la máquina

Está previsto para usar en presencia de líquidos biológicos ligeramente cargados y de alcantarillado. Adecuada y fiable para uso doméstico y residencial.

Materiales de fabricación

Carcasa	Fundición EN-GJL 250
Material impulsor	Tecnopolímero
Tornillería	Acero inoxidable - Clase A2-70
Guarnición estándar	Goma - NBR
Eje	Acero inoxidable - AISI 420
Pintado	Epoxídica bicomponente a base de agua (espesor medio 80 µm)
Conjunto de cierres mecánicos estándar	Un cierre mecánico en carburo de silicio (SiC) y un cierre mecánico en óxido de aluminio-carbono (AL), V-ring

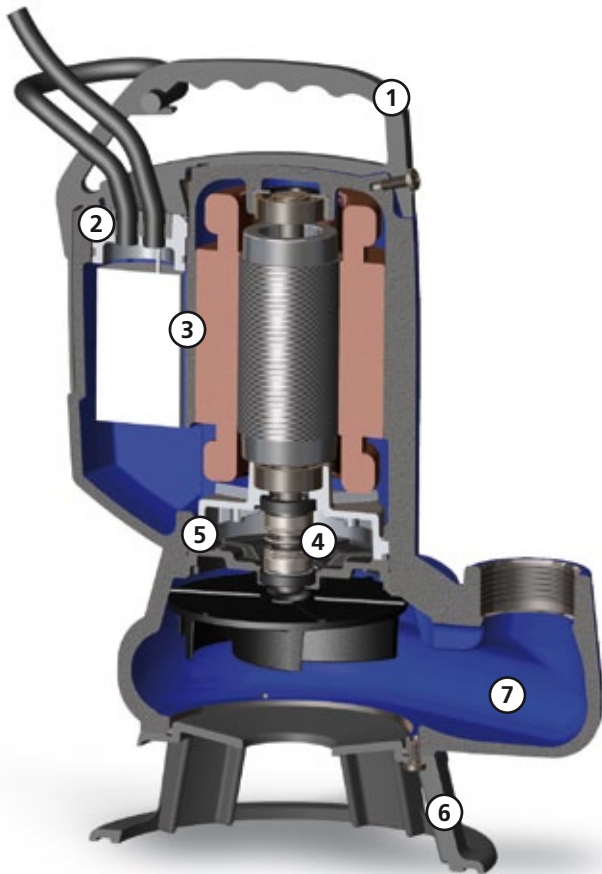
Límites de uso

Temp. máx. de uso	40 °C
PH líquido tratado	6 ÷ 14
Viscosidad líquido tratado	1 mm ² /s
Prof. máx. de inmersión	20 m
Densidad líquido tratado	1 Kg/dm ³
Pres. acústica máx.	70 dB
Arranques/hora máx.	30

Modelos disponibles también en versión certificada IECEx

Ex nA IIC T3
Ex nA nC IIC T3

DG Blue



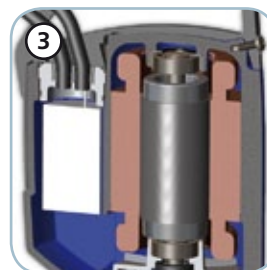
Puño

Puño ergonómico de elevación y transporte en tecnopolímero. Una anilla permite regular la carrera del flotador.



Prensacable

Innovador sistema prensacable con anti-tirón y doble junta tórica para garantizar máxima estanqueidad.



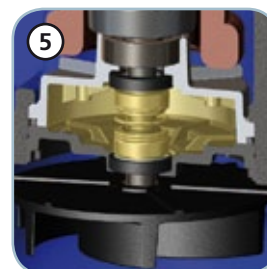
Motor y accesorios eléctricos

Motor en seco con protecciones térmicas. Condensador de arranque en el interior de la bomba.



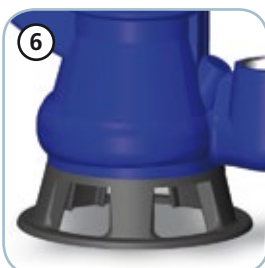
Cierres mecánicos

Un cierre mecánico en carburo de silicio (SiC) y un cierre mecánico en grafito-alúmina (AL), V-ring en contacto directo con el líquido.



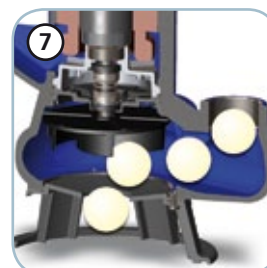
Cámara de aceite

Cámara de aceite que garantiza una mayor duración de los cierres mecánicos y que, gracias a un sistema patentado, permite fácil acceso a fin de simplificar las intervenciones de mantenimiento.



Pie de soporte

Pie de soporte en polipropileno antigolpes.



Paso libre

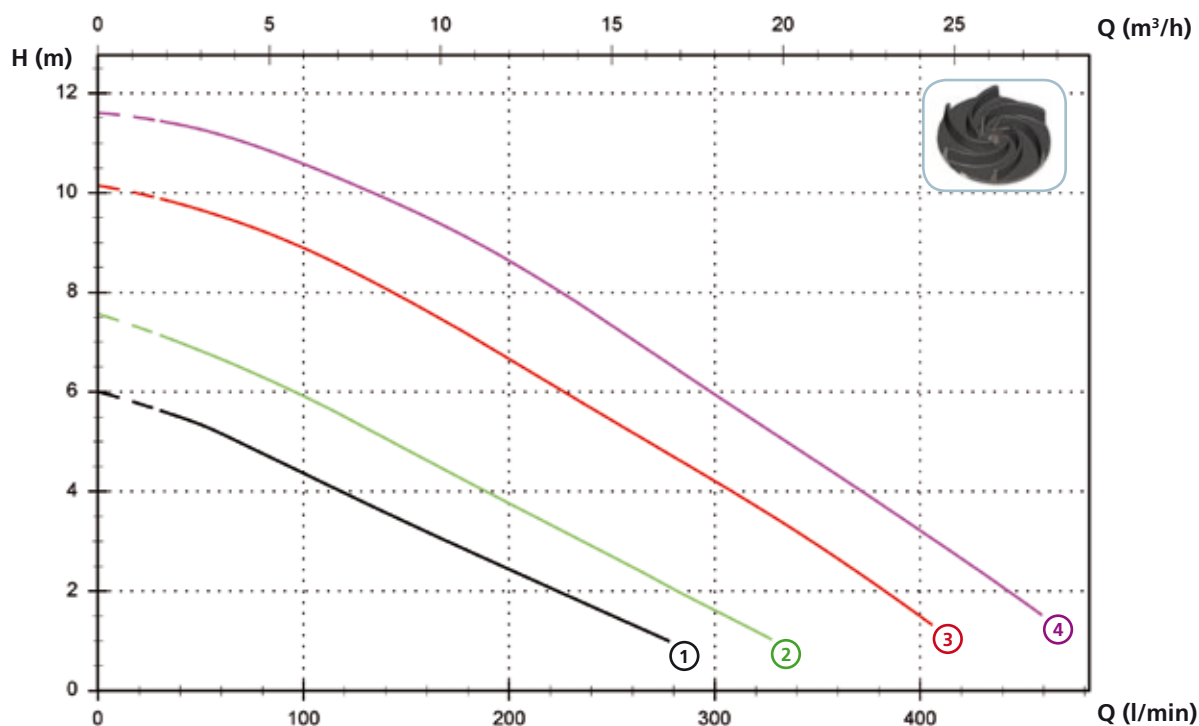
Amplio paso libre que permite la expulsión de cuerpos sólidos evitándose así el bloqueo del impulsor.

DG Blue

Modelos de impulsión vertical roscada GAS 1½" - 2 polos

Prestaciones

	l/s	0	1	2	3	4	5	6	7
	l/min	0	60	120	180	240	300	360	420
	m ³ /h	0	3.6	7.2	10.8	14.4	18.0	21.6	25.2
① DG Blue 40/2/G40V A1BM/50		6.0	5.2	4.0	2.8	1.7			
② DG Blue 50/2/G40V A1BM/50		7.6	6.7	5.5	4.2	2.9	1.6		
③ DG Blue 75/2/G40V A1BM/50		10.1	9.5	8.5	7.2	5.7	4.2	2.6	
④ DG Blue 100/2/G40V A1BM/50		11.6	11.2	10.2	9.1	7.6	6.0	4.3	2.7



Datos técnicos

	V	Fases	P1 (kW)	P2 (kW)	A	Rpm	Ø	Paso libre
① DG Blue 40/2/G40V A1BM/50	230	1	-	0.3	2.3	2900	G 1½"	40 mm
② DG Blue 50/2/G40V A1BM/50	230	1	-	0.37	2.8	2900	G 1½"	40 mm
③ DG Blue 75/2/G40V A1BM/50	230	1	-	0.55	4.1	2900	G 1½"	40 mm
④ DG Blue 100/2/G40V A1BM/50	230	1	-	0.74	5.6	2900	G 1½"	40 mm

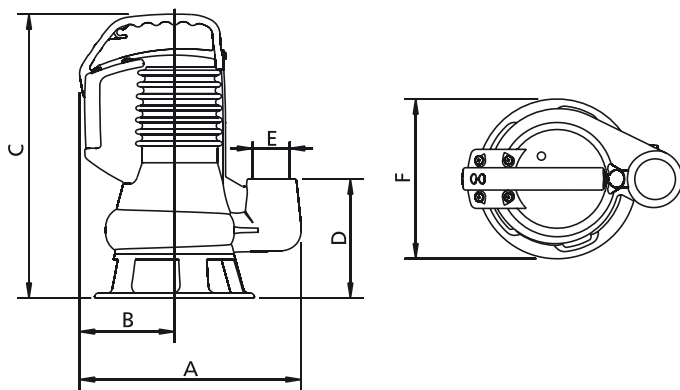
DG Blue

Versiones disponibles

(Leyenda versiones en pág. 16)

	Versiones disponibles										Refrigeración			Conjunto de cierres					
	N A E	T C	T C D	T C D T	T C D G T	T C G	T C S T	T C S G T	T S	T R	T R G	N	CC CCE	FT	C G F T	2SIC	SICM	SICAL	2SICAL
DG Blue 40/2/G40V A1BM/50						●					●							●	
DG Blue 50/2/G40V A1BM/50						●					●							●	
DG Blue 75/2/G40V A1BM/50						●					●							●	
DG Blue 100/2/G40V A1BM/50						●					●							●	

Dimensiones y pesos



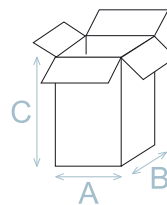
	A	B	C	D	E	F	kg
DG Blue 40/2/G40V A1BM/50	265	115	335	140	G 1½"	190	12.5
DG Blue 50/2/G40V A1BM/50	265	115	335	140	G 1½"	190	13
DG Blue 75/2/G40V A1BM/50	265	115	365	140	G 1½"	190	15
DG Blue 100/2/G40V A1BM/50	265	115	365	140	G 1½"	190	15.5

Dimensiones en mm

Todos los pesos y dimensiones son indicativos solamente

Dimensiones embalaje

	A	B	C
DG Blue 40/2/G40V A1BM/50	240	200	400
DG Blue 50/2/G40V A1BM/50	240	200	400
DG Blue 75/2/G40V A1BM/50	240	200	400
DG Blue 100/2/G40V A1BM/50	240	200	400



Dimensiones en mm

Todos los pesos y dimensiones son indicativos solamente

Nº de piezas por palet

Para los modelos DG Blue cada palet (EUR 1000 x 1200 mm) puede contener 75 piezas.

Instalaciones

