

wilo



Wilo Star-RS

Bombas circuladoras rotor húmedo



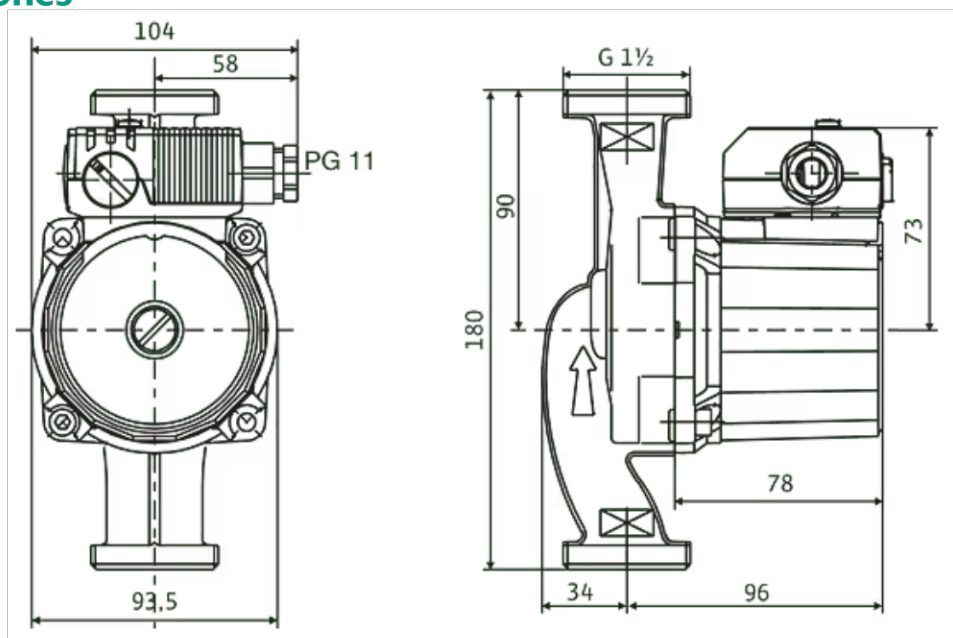
Datos técnicos Star RS 25/2

Denominación del producto	Star-RS 25/2
Marca	Wilo
Referencia	004032952
Longitud entre roscas <i>l</i> ₀	180 mm
Peso neto aproximado <i>m</i>	2,4 kg
Conexión de tubería	
Conexión entrada	G 1½
Conexión de presión nominal del lado de aspiración	PN 10
Conexión de salida	G 1½
Conexión de presión nominal del lado de impulsión	PN 10
Datos del motor	
Fase	1
Alimentación eléctrica	1-230 V, 50 Hz

Tabla de funcionamiento hidraulico

MODELO		M ³ /H	0	0,4	0,8	1,2	1,6	2	2,4	2,8	3,2	3,8	4	5
			L/MIN	0	7	13	20	27	33	40	47	53	63	67
STAR RS 25/2	V3	M.C.A.	2,6	2,2	1,8	1,4	1,1	0,7	0,4					
	V2		2,2	1,6	1,2	0,8	0,5	0,2						
	V1		1,3	0,8	0,4	0,2								

Dimensiones



Wilo Star-RS

Bombas circuladoras rotor húmedo



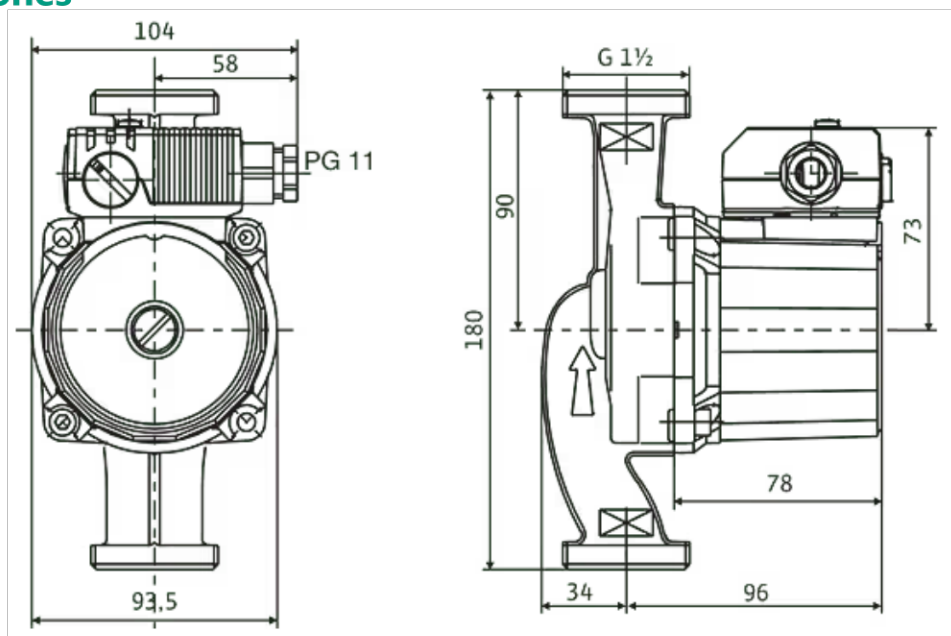
Datos técnicos Star RS 25/4

Denominación del producto	Star-RS 25/4
Marca	Wilo
Referencia	004032954
Longitud entre roscas <i>l</i> 0	180 mm
Peso neto aproximado <i>m</i>	2,4 kg
Conexión de tubería	
Conexión entrada	G 1½
Conexión de presión nominal del lado de aspiración	PN 10
Conexión de salida	G 1½
Conexión de presión nominal del lado de impulsión	PN 10
Datos del motor	
Fase	1
Alimentación eléctrica	1-230 V, 50 Hz

Tabla de funcionamiento hidraulico

MODELO		M ³ /H	0	0,4	0,8	1,2	1,6	2	2,4	2,8	3,2	3,8	4	5	
			L/MIN	0	7	13	20	27	33	40	47	53	63	67	83
STAR RS 25/4	V3	M.C.A.	3,8	3,4	3	2,7	2,2	1,8	1,3	0,9	0,4				
	V2		3,5	2,9	2,3	1,8	1,4	1	0,6	0,2					
	V1		2,6	1,9	1,2	0,8	0,4	0,2							

Dimensiones



Wilo Star-RS

Bombas circuladoras rotor húmedo



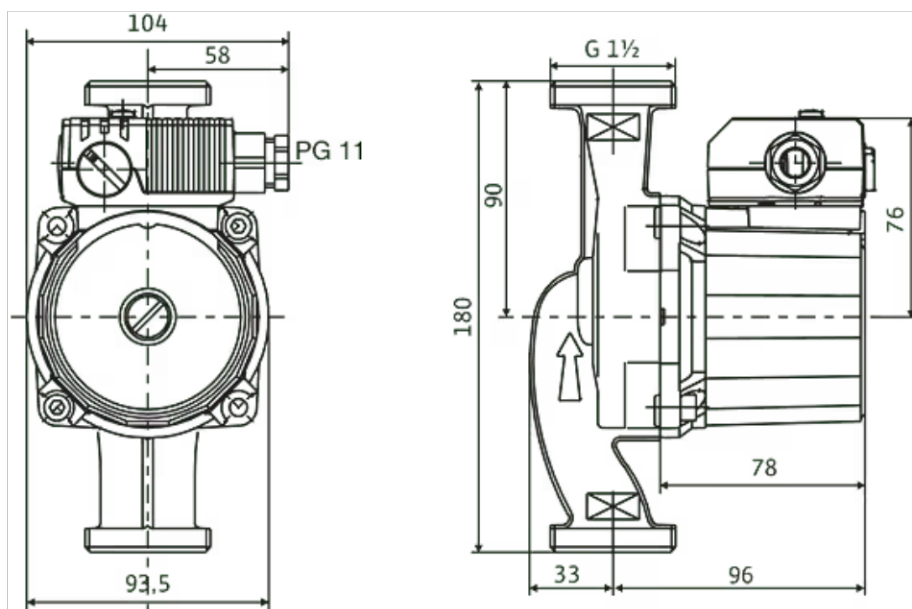
Datos técnicos Star RS 25/6

Denominación del producto	Star-RS 25/6
Marca	Wilo
Referencia	004035761
Longitud entre roscas <i>l</i> 0	180 mm
Peso neto aproximado <i>m</i>	2,8 kg
Conexión de tubería	
Conexión entrada	G 1½
Conexión de presión nominal del lado de aspiración	PN 10
Conexión de salida	G 1½
Conexión de presión nominal del lado de impulsión	PN 10
Datos del motor	
Alimentación eléctrica	1-230 V, 50 Hz

Tabla de funcionamiento hidraulico

MODELO		M ³ /H	M.C.A.												
			0	0,4	0,8	1,2	1,6	2	2,4	2,8	3,2	3,8	4	5	
		L/MIN	0	7	13	20	27	33	40	47	53	63	67	83	
STAR RS 25/6	V3		5,7	5,3	5	4,6	4,2	3,7	3,2	2,7	2	0,9	0,6		
	V2		5,4	4,9	4,3	3,7	3	2,4	1,8	1,2					
	V1		4,4	3,6	2,7	1,8	1	0,6	0,2						

Dimensiones



Wilo Star-RS

Bombas circuladoras rotor húmedo



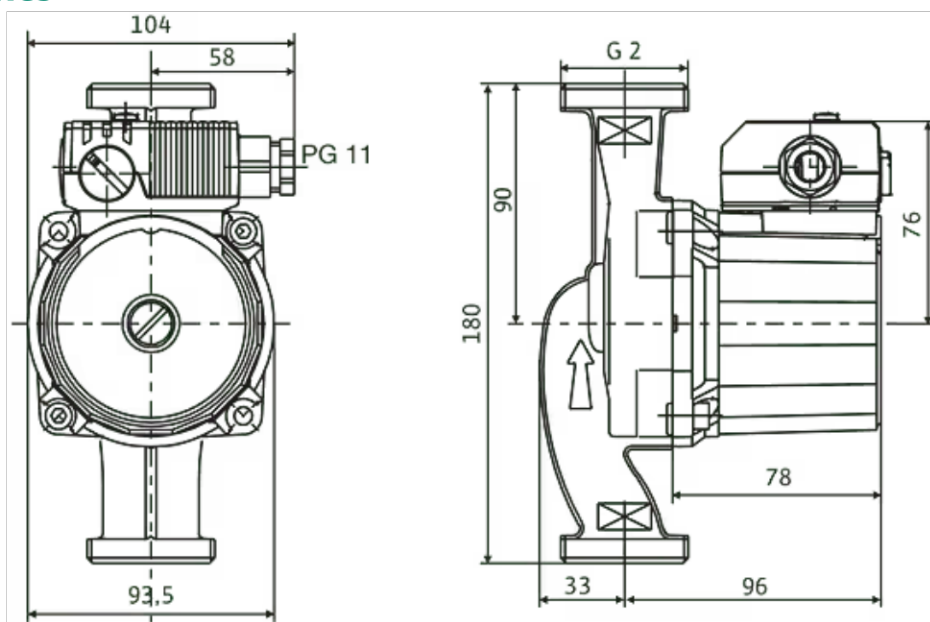
Datos técnicos Star RS 30/6

Denominación del producto	Star-RS 30/6
Marca	Wilo
Referencia	004033770
Longitud entre roscas <i>l</i> 0	180 mm
Peso neto aproximado <i>m</i>	2,6 kg
Conexión de tubería	
Conexión entrada	G 2
Conexión de presión nominal del lado de aspiración	PN 10
Conexión de salida	G 2
Conexión de presión nominal del lado de impulsión	PN 10
Datos del motor	
Fase	1
Alimentación eléctrica	1-230 V, 50 Hz

Tabla de funcionamiento hidraulico

MODELO		M ³ /H	0	0,4	0,8	1,2	1,6	2	2,4	2,8	3,2	3,8	4	5
			L/MIN	0	7	13	20	27	33	40	47	53	63	67
STAR RS 30/6	V3	M.C.A.	5,7	5,3	5	4,7	4,2	3,8	3,2	2,6	1,9	0,9	0,6	
	V2		5,4	4,9	4,3	3,7	3	2,4	1,8	1,2				
	V1		4,4	3,6	2,7	1,8	1	0,6	0,2					

Dimensiones



Wilo Star-RS

Bombas circulatoras rotor húmedo



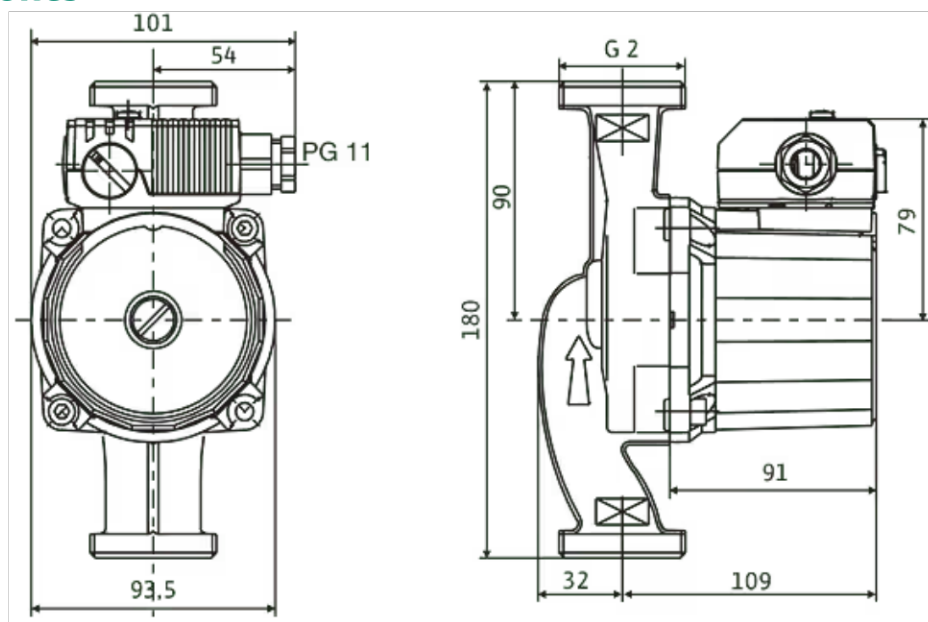
Datos técnicos Star RS 30/7

Denominación del producto	Star-RS 30/7
Marca	Wilo
Referencia	004037311
Longitud entre roscas <i>l</i> 0	180 mm
Conexión de tubería	
Conexión entrada	G 2
Conexión de presión nominal del lado de aspiración	PN 10
Conexión de salida	G 2
Conexión de presión nominal del lado de impulsión	PN 10
Datos del motor	
Fase	1
Alimentación eléctrica	1-230 V, 50 Hz

Tabla de funcionamiento hidraulico

MODELO		M ³ /H	0	0,4	0,8	1,2	1,6	2	2,4	2,8	3,2	3,8	4	5
		L/MIN	0	7	13	20	27	33	40	47	53	63	67	83
STAR RS 30/7	V3	M.C.A.	6,8	6,5	6,1	5,9	5,6	5,3	5	4,6	4,1	3,3	3	1,2
	V2		6,2	5,7	5,1	4,5	3,9	3,2	2,5	1,7	1			
	V1		4,7	3,7	2,8	2	1,3	0,7						

Dimensiones



wilo



**PUNTO
BOMBAS**
Equipos para sistemas de bombeo

www.puntobombas.cl