

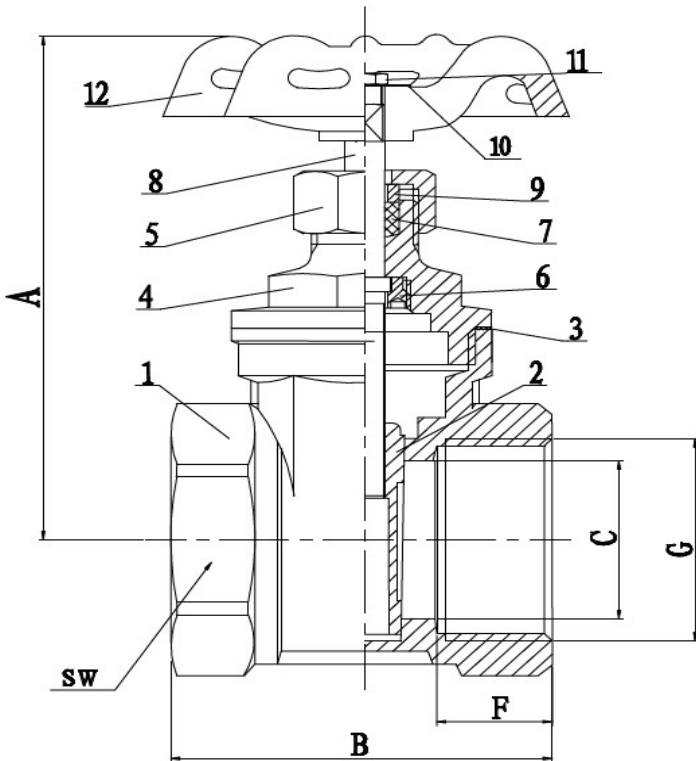
## ESPECIFICACIONES TÉCNICAS

Conexiones: Roscada HI-HI / ISO 228

Presión de Trabajo: 16 BAR

Rango de Temperatura: -10°C a 100°C

Modelo: Z15W-101A



Parte #	Parte	Estándar de Especificación
1	Cuerpo	Latón HPb59-1
2	Disco	Latón HPb59-1
3	Sello	PTFE
4	Cubierta	Latón HPb59-1
5	Tapa de Presión	Latón HPb57-3
6	O-ring	NBR
7	Empaques de Vástago	PTFE
8	Vástago	Latón HPb57-3
9	Buje de Vástago	Latón HPb57-3
10	Placa	Aluminio
11	Tuerca	Q235
12	Volante	ISO 185/JL/200

DN		PN	Dimensiones (mm)				
Pulgadas	mm		A	B	C	F	SW
1/2"	15	16	67	43	13	12,5	25
3/4"	20	16	74	47	17	13,5	32
1"	25	16	82	50	21,5	14,5	38
1-1/4"	32	16	92	54	26	15	47
1-1/2"	40	16	106	56	31	15,5	53
2"	50	16	128	64	40	16,5	66