



SCHEDA TECNICA - *Technical data sheet*



Modello-Model: **MAXIVAREM LS**

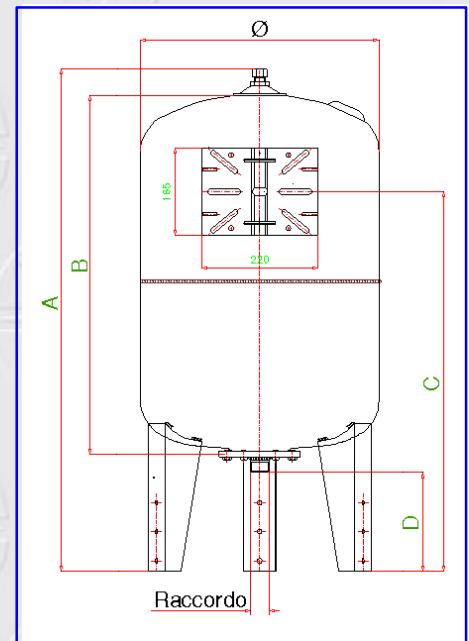
Codice-Code: **US 060 361**



Capacità Capacity	Codice Code	Press. Max bar	Raccordo Connector	Dimensioni Dimensions					Peso Weight Kg.	Imballo Packaged Volume m3	
				∅	A	B	C	D			E
60 L	<b>US 060 361</b>	10 bar	1" gas	380	860	620	630	175	-	14	0,15

Parti di ricambio - *Spare parts*

<b>Controflangia Coverflange</b>		
Codice-Code:	<b>V50025</b>	
Materiale-Material:	<b>FE</b>	
Tattamento-Treatment:	<b>Zincata-Galvanized</b>	
<b>Membrana Membrane</b>		
Codice-Code:	<b>V42060</b>	
Materiale-Material:	<b>Gomma BUTILE</b>	
Tattamento-Treatment:		
<b>Controfl.Superiore Top flange</b>		
Codice-Code:		
Materiale-Material:		
Tattamento-Treatment:		
<b>Dado Nut</b>		
Codice-Code:		
Materiale-Material:		
Tattamento-Treatment:		
<b>Valvola Precarica Precharge valve</b>		
Codice-Code:	<b>V50801</b>	
Materiale-Material:	<b>Ottone - Brass</b>	



Dimensioni Scatola -  
*Dimensions box:*

**A=870 B=375 H=405**

