

Modelo	Ref.	Potencia (HP)	H max. (mca) *	Q max. (GPM) **	Succión	Descarga	Peso (Kg)
HG 2 150-2-HF	1E0566	15.0	155	125	2"	2"	67.0

\* La altura (H) máxima se logra con la válvula totalmente cerrada. (mca= metros columna de agua).

\*\* El caudal (Q) máximo se logra con la válvula totalmente abierta. (gpm= galones por minuto).

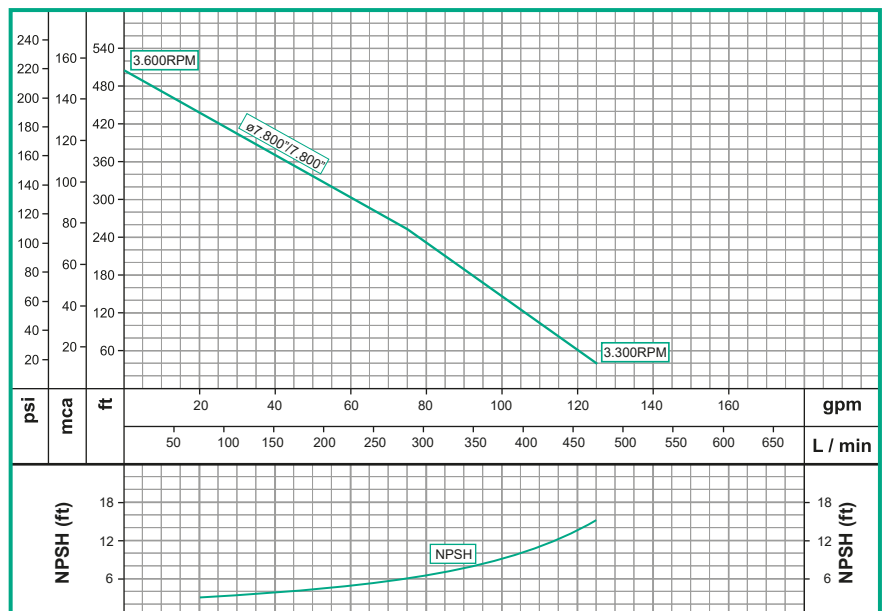


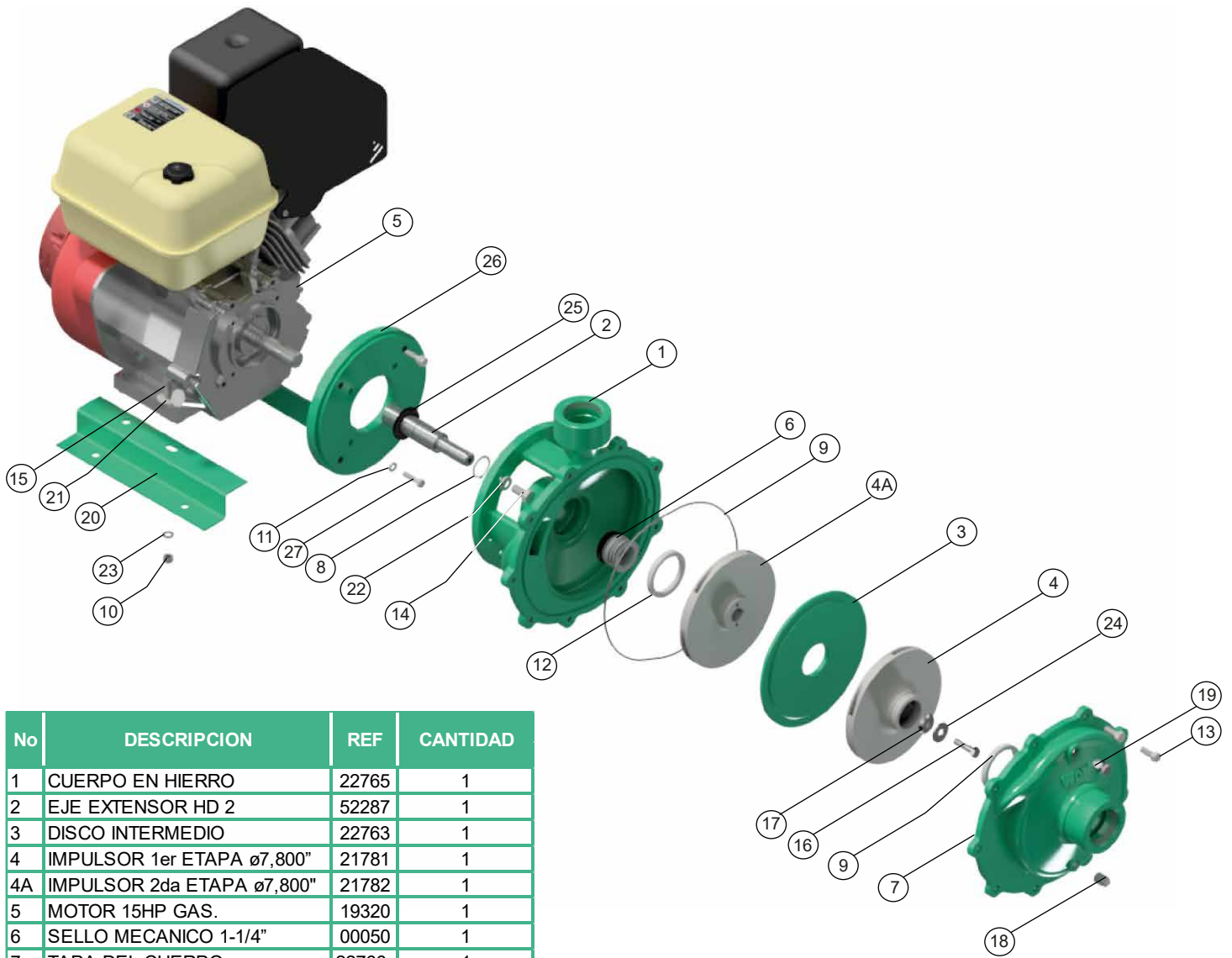
Materiales	
Cuerpo	Hierro fundido ASTM A-48, Clase 30
Impulsor	Hierro fundido ASTM A-48, Clase 30
Sello mecánico	Carbón/Cerámica/Buna-N
Acople intermedio	Hierro fundido ASTM A-48, Clase 30
Empaques	Buna Nitrilo

Características de la bomba	
Tipo de bomba	Centrífuga
Tipo de acoplamiento	Monobloque
Succión	2" NPT
Descarga	2" NPT
Tipo de impulsor	Cerrado <small>Balanceado dinámicamente según ISO G6,3</small>
Cantidad de impulsores	2
Tipo de sello	Sello mecánico 1-3/4" TIPO 01
Temperatura Max. Líquido	158° F (70 ° C) Continua

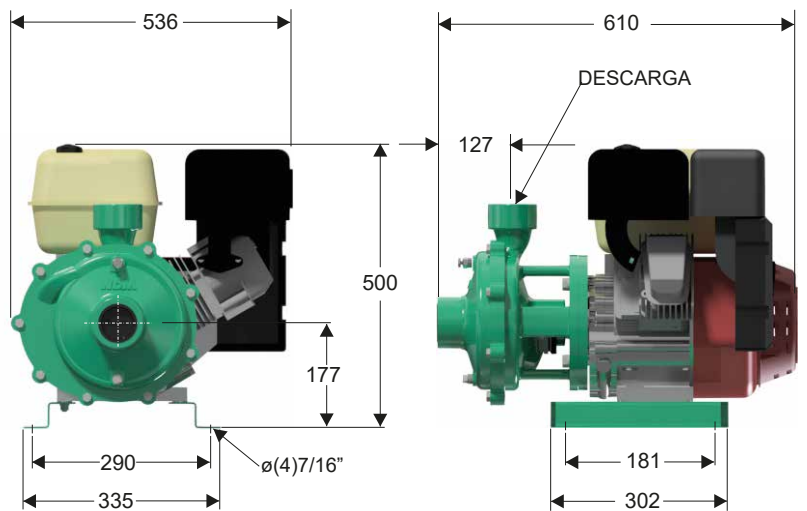
Características del Motor	
Tipo	Gasolina
Potencia	15.0
Marca	Hi-Force
Cilindros	1
Velocidad	3.600 RPM (nominal)
Arranque	Retractivil
Capacidad del tanque	6.5 litros
Consumo combustible	1.4 galón / hora

Aplicaciones	
•	Aprovisionamiento de aguas limpias
•	Recirculación de agua en torres de enfriamiento
•	Refrigeración de maquinaria/Circuitos de recirculación
•	Riego por Aspersión
•	Llenado y vaciado de carrotanques
•	Riego por goteo
•	Minería
•	Acueductos municipales





No	DESCRIPCION	REF	CANTIDAD
1	CUERPO EN HIERRO	22765	1
2	EJE EXTENSOR HD 2	52287	1
3	DISCO INTERMEDIO	22763	1
4	IMPULSOR 1er ETAPA ø7,800"	21781	1
4A	IMPULSOR 2da ETAPA ø7,800"	21782	1
5	MOTOR 15HP GAS.	19320	1
6	SELLO MECANICO 1-1/4"	00050	1
7	TAPA DEL CUERPO	22766	1
8	ANILLO SEEGER A-32 INOX	17010	1
9	ANILLO DE FRICCION	30648	2
10	TUERCA DE 3/8 NC	02502	4
11	ARANDELA PRESION 5/16"	02602	4
12	ANILLO "O" PARKER #274	17738	1
13	TORNILLO 3/8" x 1-1/4"NC	02222	9
14	TORNILLO 1/2" x 1"NC	28935	4
15	TORNILLO 3/8" x 1-1/2" NC	02236	4
16	TORNILLO 3/8" x 1" INOX	02218	1
17	ARANDELA RETENCION	26714	1
18	TAPON DE 3/8" NPT	15000	1
19	TAPON DE PURGA 3/8"	03238	1
20	BASE EN LAMINA	19342	2
21	ARANDELA DE 3/8"	02553	4
22	ARANDELA PRESION 1/2	02608	4
23	ARANDELA PRESION 3/8"	02604	13
24	ARANDELA PRESION 3/8" INOX	02616	1
25	ARANDELA EN CAUCHO	05163	1
26	DISCO ADAPTADOR	24788	1
27	TORNILLO 5/16 x 1-1/2NF	18922	4



Dimensiones en milímetros