

-  Aguas claras
-  Uso doméstico
-  Uso civil
-  Uso industrial

✳ **Su rendimiento y fiabilidad superiores son el resultado del uso de materiales de alta calidad y resistencia**



CAMPO DE PRESTACIONES

- Caudal hasta **550 l/min** (33 m³/h)
- Altura hasta **38 m**

USOS E INSTALACIONES

Las bombas sumergibles **DC**, fabricadas en hierro fundido grueso con una robustez, resistencia a la abrasión y durabilidad excepcionales, se recomiendan para drenar **aguas claras** o ligeramente sucias. Se destacan por su resistencia y fiabilidad en instalaciones fijas con funcionamiento automático.

Las electrobombas de la serie **DC** pueden funcionar en servicio continuo incluso parcialmente descubiertas.

EJECUCIÓN

- ✳ Cable de alimentación de longitud **10 m**
- ✳ Interruptor con flotador para versiones monofásicas
- ✳ Cuadro eléctrico para DCm42, DCm43 (sólo para versiones monofásicas)

LÍMITES DE UTILIZO

- Profundidad de uso bajo el nivel de agua hasta **10 m** (con cable de alimentación de longitud adecuada)
- Temperatura del líquido hasta **+40 °C**
- Paso de cuerpos sólidos en suspensión hasta **Ø 10 mm**
- Nivel de vaciado del fondo hasta:
 - **17 mm** DC 10-20-30
 - **25 mm** DC 42-43-44
- **Inmersión mínima para servicio continuo:**
 - **220 mm** DC 10-20-30
 - **300 mm** DC 42-43-44

EJECUCIONES A PEDIDO

- ✳ Otras tensiones o frecuencias a 60 Hz

GARANTÍA

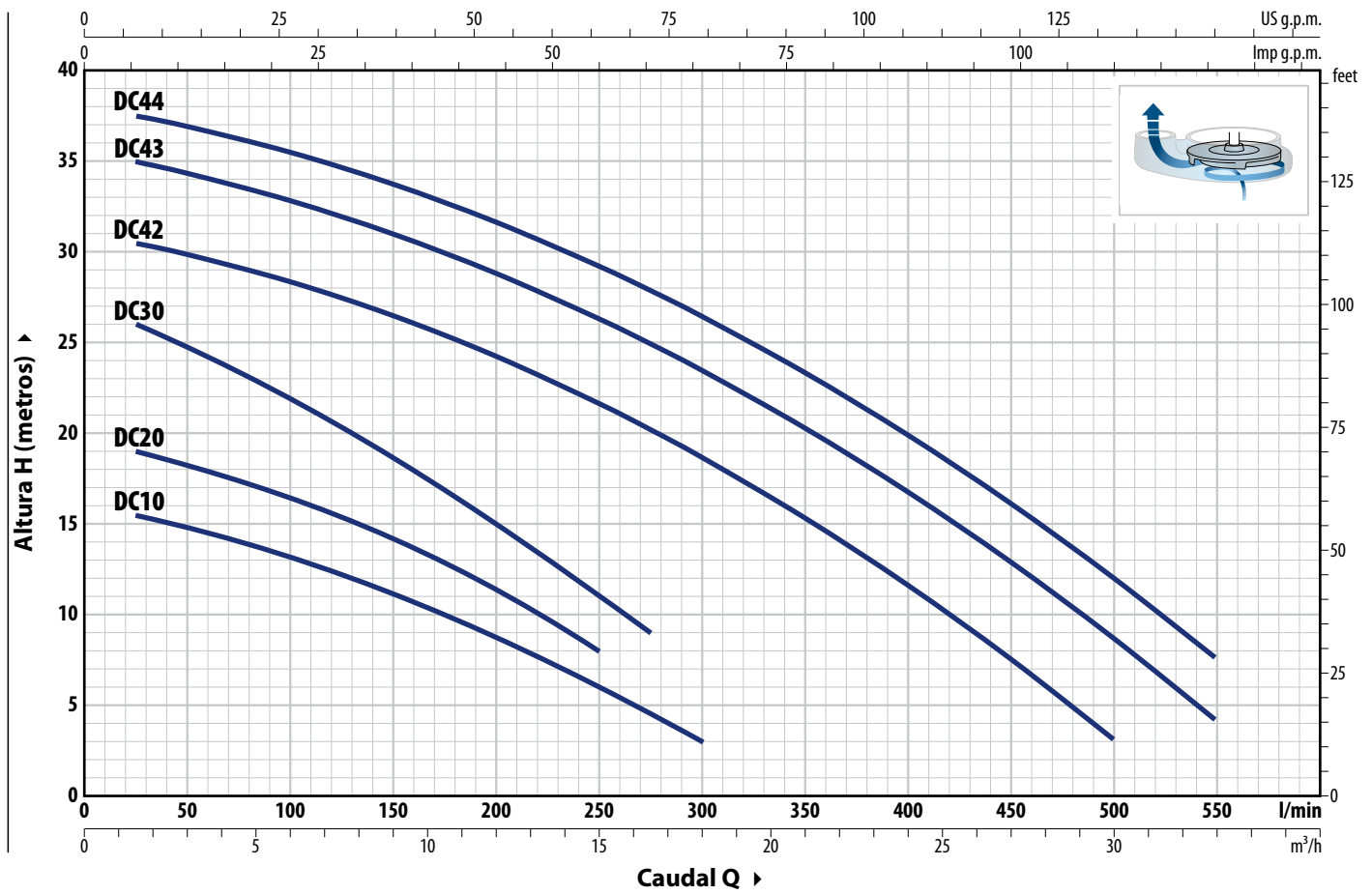
- ✳ **Para las versiones trifásicas DC 42-43-44, la garantía es válida si el térmico incorporado en el bobinado está conectado al cuadro eléctrico**

PATENTES - MARCAS - MODELOS

- Patente nº IT0001428923
- Modelo comunitario registrado nº 002501486-0001

CURVAS Y DATOS DE PRESTACIONES

50 Hz



TIPO		POTENCIA (P ₂)		Q	Caudal																
Monofásico	Trifásico	kW	HP		0	1.5	3.0	6.0	9.0	12.0	15.0	16.5	18.0	21.0	24.0	27.0	30.0	33.0			
				l/min	0	25	50	100	150	200	250	275	300	350	400	450	500	550			
DCm 10	DC 10	0.75	1	H m	16	15.5	14.8	13.2	11.2	8.8	6	4.5	3								
DCm 20	DC 20	0.75	1		20	19	18.5	16.5	14.3	11.5	8										
DCm 30	DC 30	1.1	1.5		26	26	24.8	22	18.7	15	11	9									
DCm 42	DC 42	1.5	2		31	30.5	30	28.4	26.5	24.3	21.6	20.2	18.6	15.3	11.6	7.5	3				
DCm 43	DC 43	2.2	3		35.5	35	34.4	33	31	28.8	26.3	25	23.5	20.3	16.7	12.8	8.5	4			
-	DC 44	3	4		38	37.5	37	35.5	33.7	31.6	29.2	27.8	26.4	23.3	20	16	12	7.5			

Q = Caudal H = Altura manométrica total

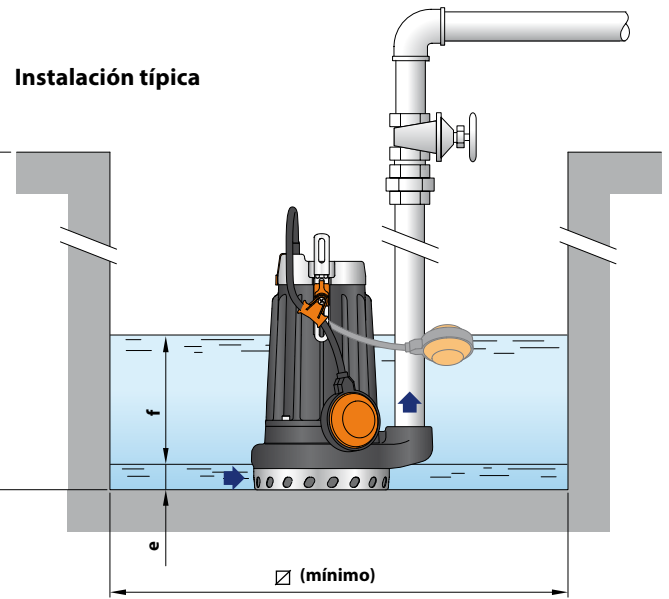
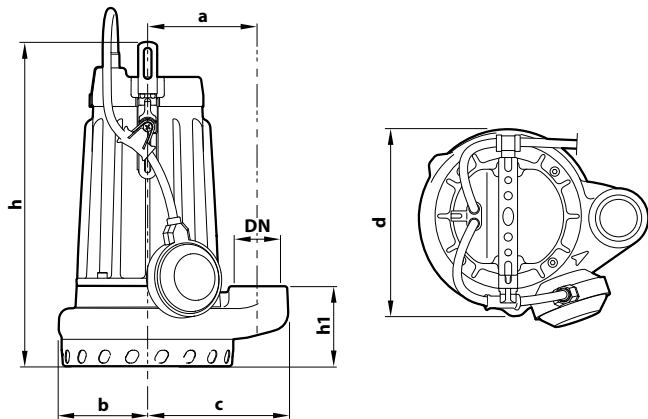
Tolerancia de las curvas de prestaciones según EN ISO 9906 Grado 3B.

CONSUMOS

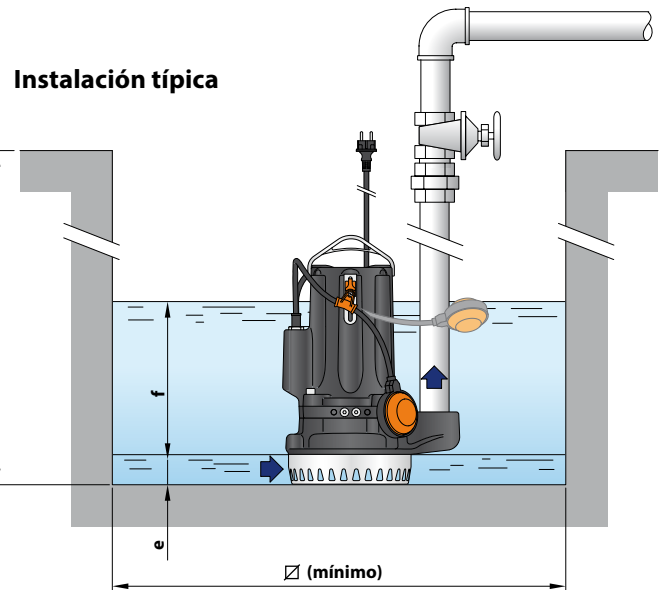
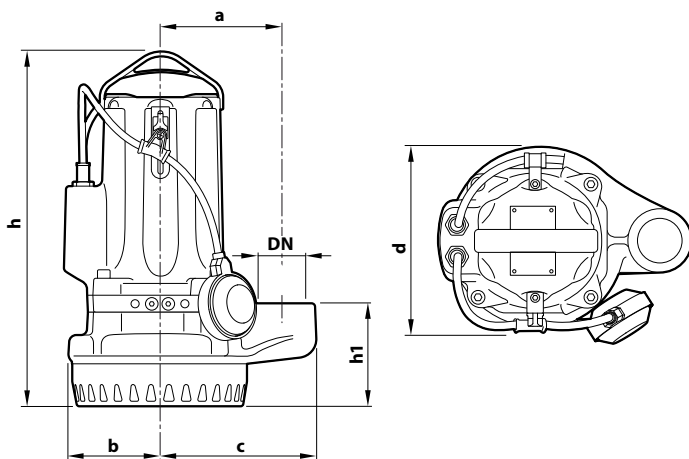
TIPO	TENSIÓN
Monofásico	230 V
DCm 10	5.0 A
DCm 20	5.7 A
DCm 30	7.2 A
DCm 42	13.0 A
DCm 43	16.0 A

TIPO	TENSIÓN
Trifásico	400 V
DC 10	2.0 A
DC 20	2.4 A
DC 30	3.0 A
DC 42	5.2 A
DC 43	6.2 A
DC 44	6.8 A

DIMENSIONES Y PESOS



TIPO		BOCA DN	DIMENSIONES mm										kg	
Monofásico	Trifásico		a	b	c	d	h	h1	e	f	p	Ø	1~	3~
DCm 10	DC 10	1½"	115	85	147	177	336	73	17	regulable	500	500	16.9	15.8
DCm 20	DC 20			93			340	84					16.9	15.9
DCm 30	DC 30				19.0		17.7							



TIPO		BOCA DN	DIMENSIONES mm										kg	
Monofásico	Trifásico		a	b	c	d	h	h1	e	f	p	Ø	1~	3~
DCm 42	DC 42	2"	150	112	190	230	434	125	25	regulable	800	800	42.0	41.0
DCm 43	DC 43						460 434						47.0	42.0
-	DC 44						460						-	47.0

PALETIZACIÓN

TIPO		PARA GRUPAJE
Monofásico	Trifásico	nº de bombas
DCm 10	DC 10	60
DCm 20	DC 20	60
DCm 30	DC 30	60

TIPO		PARA GRUPAJE
Monofásico	Trifásico	nº de bombas
DCm 42	DC 42	16
DCm 43	DC 43	16
-	DC 44	16

CARACTERÍSTICAS CONSTRUCTIVAS

DC 10-20-30

1 Cuerpo bomba	Hierro fundido con cataforesis
2 Rejilla	Acero inoxidable AISI 304
3 Tapa	Acero inoxidable AISI 304
4 Rodete	Tipo abierto de tecnopolímero
5 Soporte motor	Hierro fundido con cataforesis
6 Tapa motor	Acero inoxidable AISI 304
7 Eje motor	Acero inoxidable AISI 431

8 Doble sello mecánico en cámara de aceite

Bomba	Sello	Eje	Materiales
DC10	MG1-14D SIC	Ø 14 mm	SiC / Grafito / NBR
DC20			SiC / SiC / NBR
Doble sello en el eje con junta de estanqueidad Ø 16 x Ø 24 x H 5 mm			
DC30	ST1-14 SIC	Ø 14 mm	Cerámica / Carburo de silicio / NBR

9 Motor Eléctrico

DCm: monofásico 230 V - 50 Hz con protección térmica del motor integrada

DC: trifásico 400 V - 50 Hz

– Aislamiento: clase F – Protección: IP X8

10 Cable de alimentación

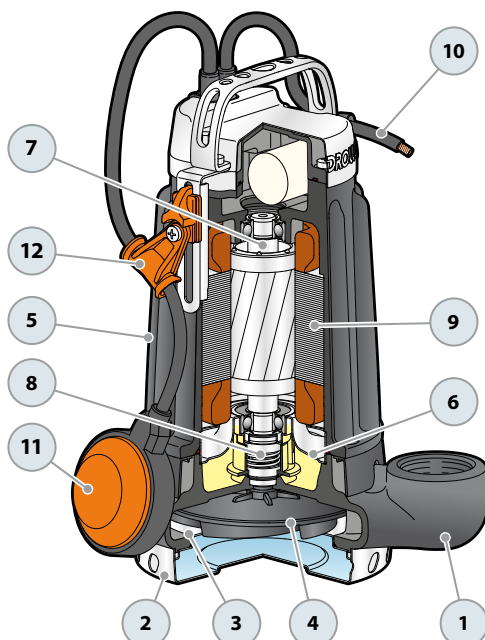
(con enchufe Schuko sólo para versiones monofásicas)

※ De 10 metros tipo "H07 RN-F"

11 Interruptor con flotador

12 Dispositivo basculante para el cable flotador

(sólo para versiones monofásicas) Patente IT0001428923



DC 42-43-44

1 Cuerpo bomba	Hierro fundido con cataforesis
2 Rejilla	Acero inoxidable AISI 304
3 Tapa	Hierro fundido con cataforesis
4 Rodete	Abierta en acero inoxidable AISI 304 microfundido
5 Soporte motor	Hierro fundido con cataforesis
6 Tapa motor	Hierro fundido con cataforesis
7 Eje motor	Acero inoxidable AISI 431

8 Doble sello mecánico con cámara de aceite interpuesta

Sello	Eje	Posición	Materiales
STA-24	Ø 24 mm	Lado motor	Cerámica / Grafito / NBR
STA-22 SIC	Ø 22 mm	Lado motor	SiC / SiC / NBR

9 Motor Eléctrico

DCm: monofásico 230 V - 50 Hz con protección térmica del motor integrada

DC: trifásico 400 V - 50 Hz con térmico incorporado en el bobinado para conectar al cuadro eléctrico

– Aislamiento: clase F – Protección: IP X8

10 Cable de alimentación

※ De 10 metros tipo "H07 RN-F"

11 Interruptor con flotador

12 Cuadro eléctrico para DCm 42, DCm 43

(sólo para versiones monofásicas)

13 Dispositivo basculante para el cable flotador

(sólo para versiones monofásicas) Patente IT0001428923

