

TOP-FLOOR

Electrobombas sumergibles de DRENAJE

 Aguas claras

 Utilizo doméstico



CAMPO DE PRESTACIONES

- Caudal hasta **160 l/min** (9.6 m³/h)
- Altura manométrica hasta **9 m**

LIMITES DE UTILIZO

- Profundidad máxima de utilizo hasta **3 m** (con cable de alimentación de longitud adecuada)
- Temperatura máxima del fluido hasta **+40 °C** (Temperatura del fluido hasta + 90 °C para servicio intermitente por un periodo máximo de 3 minutos)
- Pasaje de cuerpos sólidos en suspensión hasta **Ø 2 mm**
- Nivel de vaciado máximo: **2 mm** del fondo
- Funcionamiento continuo **S1**

EJECUCION Y NORMAS DE SEGURIDAD

Las electrobombas se suministran completas de cable de alimentación de longitud **5 m**

EN 60335-1
IEC 60335-1
CEI 61-150

EN 60034-1
IEC 60034-1
CEI 2-3



CERTIFICACIONES

Empresa con sistema de gestión certificado DNV
ISO 9001: CALIDAD
ISO 14001: AMBIENTE



UTILIZOS E INSTALACIONES

La serie **TOP-FLOOR** es adecuada para el drenaje de **aguas claras** sin partículas abrasivas.

Debido a la capacidad de aspirar agua hasta 2 mm del fondo son indicadas para un utilizo doméstico, en situaciones de emergencia, para pequeños ambientes inundados y en todas aquellas aplicaciones donde se requiera la máxima capacidad de vaciado..

PATENTES - MARCAS - MODELOS

- Modelo comunitario registrado nº 342159-0011

EJECUCION BAJO PEDIDO

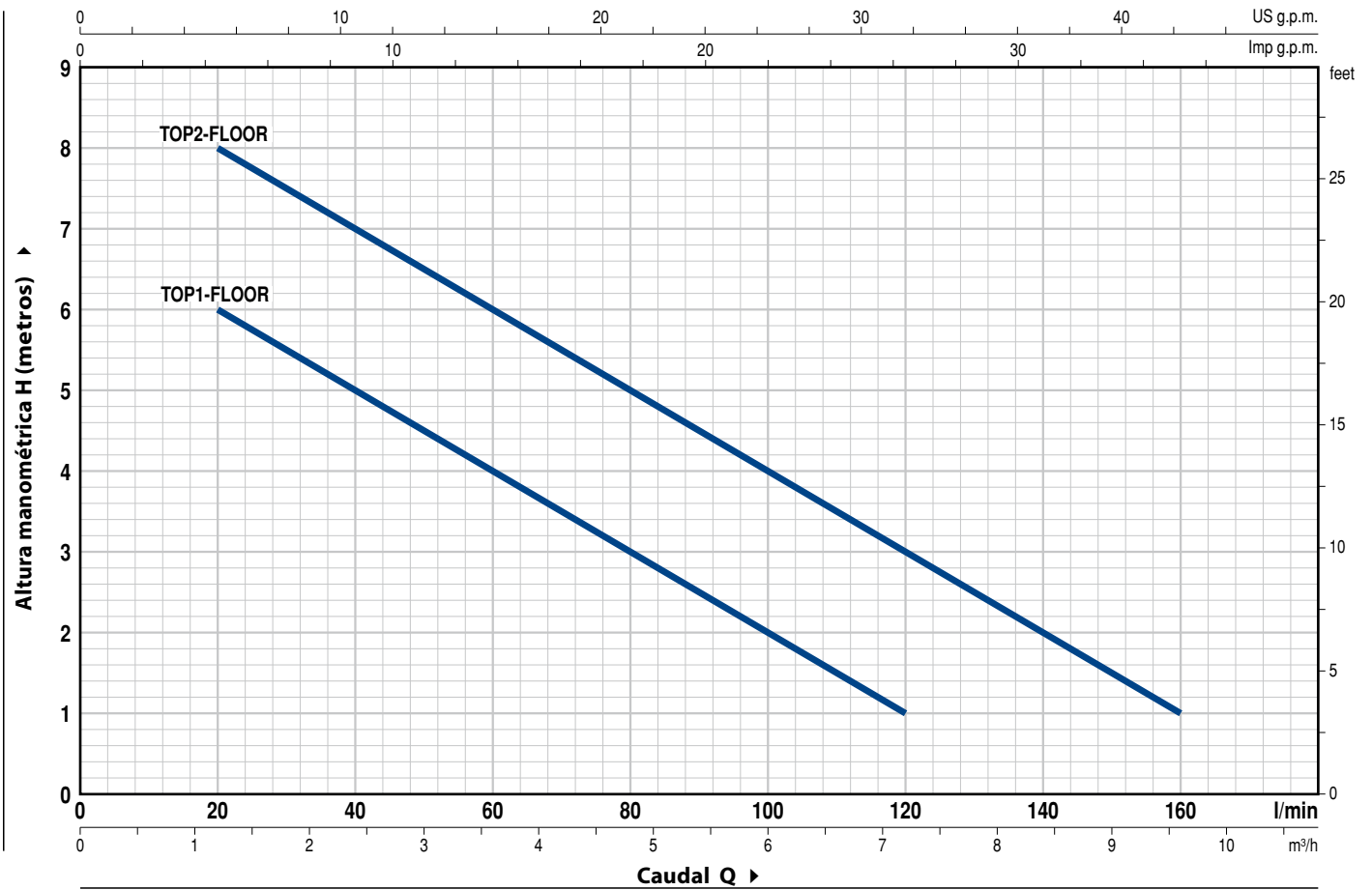
- Electrobombas con interruptor y flotador externo
- Sello mecánico especial
- Electrobombas con cable de alimentación de **10 m**.
➡ N.B.: el cable de alimentación de 10 m es obligatorio para el utilizo externo según la normativa EN 60335-2-41
- Otros voltajes o frecuencia 60 Hz

GARANTIA

2 años según nuestras condiciones generales de venta

CURVAS Y DATOS DE PRESTACIONES

50 Hz n= 2900 rpm



MODELO Monofásica	POTENCIA (P ₂)		Q	Flow Rate											
	kW	HP		0	1.2	2.4	3.6	4.8	6.0	7.2	8.4	9.6			
TOP 1-FLOOR	0.25	0.33	Q l/min	0	20	40	60	80	100	120	140	160			
			H metros	7	6	5	4	3	2	1					
TOP 2-FLOOR	0.37	0.50	H metros	9	8	7	6	5	4	3	2	1			

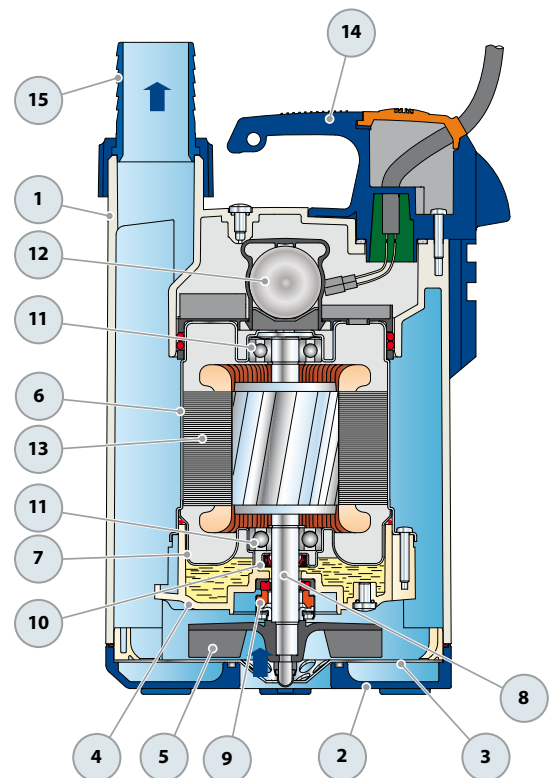
Q = Caudal H = Altura manométrica total

Tolerancia de las curvas de prestación según EN ISO9906 Grado 3B.

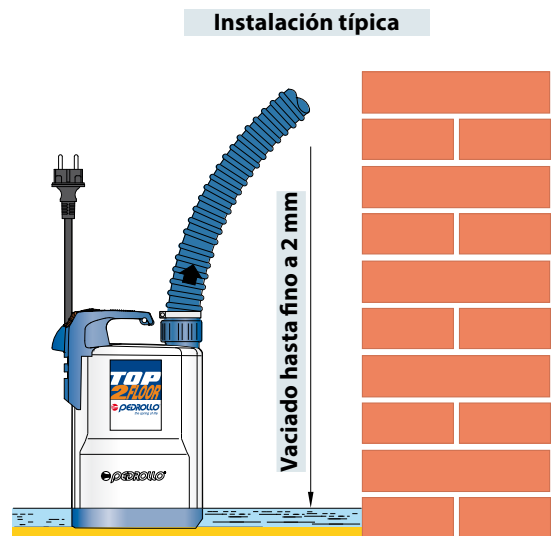
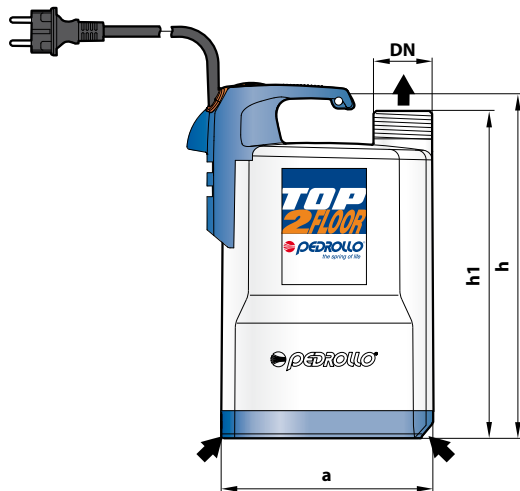
TOP-FLOOR

POS. COMPONENTE CARACTERISTICAS CONSTRUCTIVAS

1	CUERPO BOMBA	Tecnopolímero			
2	REJILLA DE ASPIRACION	Tecnopolímero			
3	TAPA DE ASPIRACION	Acero inoxidable AISI 304			
4	DIFUSOR	Tecnopolímero			
5	RODETE	Noryl FE1520PW			
6	CAJA PORTAMOTOR	Acero inoxidable AISI 304			
7	TAPA MOTOR	Acero inoxidable AISI 304			
8	EJE MOTOR	Acero inoxidable EN 10088-3 - 1.4104			
9	DOBLE SELLO EN EL EJE CON CAMARA DE ACEITE INTERCALADA				
	Sello	Eje	Materiales		
	<i>Modelo</i>	<i>Diámetro</i>	<i>Anillo fijo</i>	<i>Anillo móvil</i>	<i>Elastómero</i>
	STA-12R	Ø 12 mm	Cerámica	Grafito	NBR
10	ANILLO DE RETENCION	Ø 12 x Ø 19 x H 5 mm			
11	RODAMIENTOS	6201 ZZ / 6201 ZZ			
12	CONDENSADOR				
	Electrobomba	Capacidad			
	<i>Monofásica</i>	<i>(230 V o 240 V)</i>	<i>(110 V)</i>		
	TOP 1-FLOOR	10 µF 450 VL	16 µF - 250 VL		
	TOP 2-FLOOR	10 µF 450 VL	16 µF - 250 VL		
13	MOTOR ELECTRICO				
	TOP-FLOOR: monofásica 230 V - 50 Hz con protección térmica incorporada en el bobinado.				
	– Aislamiento: clase F				
	– Protección: IP X8				
14	GRUPO MANILLA (resinado en un bloque único)				
	Cable de alimentación de 5 metros de tipo "H07 RN-F" con conector Schuko				
15	VIROLA Y CONECTOR PARA MANGUERA				
	Conector para manguera Ø 25 mm para TOP1 - FLOOR				
	Ø 35 mm para TOP2 - FLOOR				



DIMENSIONES Y PESOS



MODELO	BOCA DN	DIMENSIONES mm			Nivel mínimo de vaciado	kg
		a	h	h1		
TOP 1-FLOOR	1¼"	152	257	237	2 mm	5.0
TOP 2-FLOOR						5.0

CONSUMO EN AMPERIOS

MODELO	TENSION		
	230 V	240 V	110 V
TOP 1-FLOOR	1.5 A	1.4 A	3.0 A
TOP 2-FLOOR	2.0 A	1.9 A	5.3 A

PALETIZADO

MODELO	PARA GRUPAJE	PARA CONTAINER
Monofásica	n° bombas	n° bombas
TOP 1-FLOOR	96	144
TOP 2-FLOOR	96	144