



CAMPO DE PRESTACIONES

- Caudal hasta **360 l/min** (21.6 m³/h)
- Altura manométrica hasta **15.5 m**

LIMITES DE UTILIZO

- Profundidad máxima de utilizo:
 - hasta **3 m** para TOP 1-2-3
 - hasta **5 m** para TOP 4-5
 (con cable de alimentación de longitud adecuada)
- Temperatura máxima del fluido hasta **+40 °C**
(Temperatura del fluido hasta +90 °C para servicio intermitente por un periodo máximo de 3 minutos)
- Pasaje de cuerpos sólidos en suspensión hasta **Ø 10 mm**
- Nivel de vaciado máximo:
 - hasta **14 mm** del fondo para TOP 1-2-3
 - hasta **30 mm** del fondo para TOP 4-5
- Funcionamiento continuo **S1**

EJECUCION Y NORMAS DE SEGURIDAD

Las electrobombas se suministran completas de:

- cable de alimentación de longitud **5 m** TOP 1-2-3
- cable de alimentación de longitud **10 m** TOP 4-5
- interruptor con flotador externo

EN 60335-1
IEC 60335-1
CEI 61-150

EN 60034-1
IEC 60034-1
CEI 2-3



CERTIFICACIONES

Empresa con sistema de gestión certificado DNV
ISO 9001: CALIDAD
ISO 14001: AMBIENTE



UTILIZOS E INSTALACIONES

La serie TOP es adecuada para el drenaje de aguas claras sin partículas abrasivas. Las soluciones constructivas empleadas garantizan la facilidad de utilizo y la seguridad de funcionamiento gracias a la refrigeración total del motor y al doble sello en el eje. Son aconsejables en situaciones de emergencia para el vaciado de pequeños locales inundados (cantinas, garajes etc), vaciado de aguas residuas provenientes de lavavajillas y lavadoras, y para el vaciado de pozos de recojida.

PATENTES - MARCAS - MODELOS

- Patente Pendiente n° BO2015A000116
- Modelo comunitario registrado n° 342159-0011

EJECUCION BAJO PEDIDO

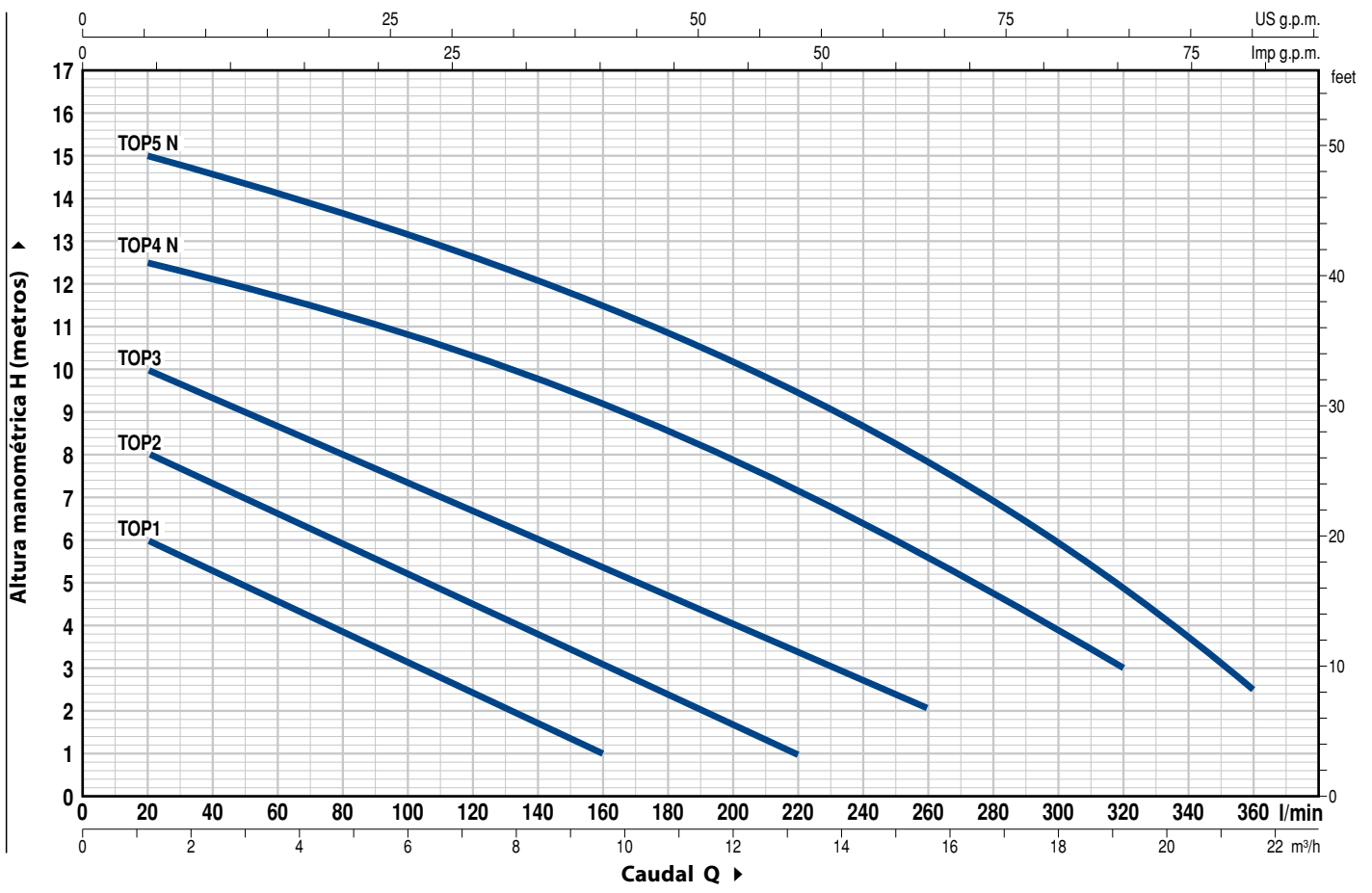
- Electrobombas con flotador de funcionamiento vertical "TOP-GM" (indicadas para espacios con dimensiones reducidas)
- Electrobombas para líquidos agresivos "TOP 2-3 LA"
- Sello mecánico especial
- Electrobombas TOP 1-2-3 con cable de alimentación de **10 m**.
 ► N.B.: el cable de alimentación de 10 m es obligatorio para el utilizo externo según la normativa EN 60335-2-41
- Electrobombas sin interruptor y flotador externo
- Otros voltajes o frecuencia 60 Hz

GARANTIA

2 años según nuestras condiciones generales de venta

CURVAS Y DATOS DE PRESTACIONES

50 Hz n= 2900 rpm



MODELO Monofásica	POTENCIA (P ₂)		Q	m ³ /h																				
	kW	HP		0	1.2	2.4	3.6	4.8	6.0	7.2	8.4	9.6	10.8	12	13.2	14.4	15.6	16.8	18.0	19.2	20.4	21.6		
			l/min	0	20	40	60	80	100	120	140	160	180	200	220	240	260	280	300	320	340	360		
TOP 1	0.25	0.33	H metros	7	6	5.5	4.5	4	3	2.5	1.5	1												
TOP 2	0.37	0.50		9	8	7.5	6.5	6	5.5	4.5	4	3	2.5	1.8	1									
TOP 3	0.55	0.75		10.5	10	9	8.8	8	7.5	6.5	6	5.5	4.8	4	3.5	2.5	2							
TOP 4 N	0.75	1		13	12.5	12.1	11.6	11.3	10.8	10.3	9.8	9.2	8.5	7.9	7.1	6.4	5.5	4.7	3.9	3				
TOP 5 N	0.92	1.25		15.5	15	14.5	14.1	13.6	13.2	12.6	12	11.5	10.8	10	9.4	8.5	7.8	6.8	6	4.8	3.6	2.5		

Q = Caudal H = Altura manométrica total

Tolerancia de las curvas de prestación según EN ISO9906 Grado 3B.

TOP 1-2-3

POS. COMPONENTE CARACTERISTICAS CONSTRUCTIVAS

1	CUERPO BOMBA	Tecnopolímero
2	REJILLA DE ASPIRACION	Tecnopolímero
3	TAPA DE ASPIRACION	Acero inoxidable AISI 304 (AISI 316L versión LA)
4	DIFUSOR	Tecnopolímero
5	RODETE	Noryl FE1520PW
6	CAJA PORTAMOTOR	Acero inoxidable AISI 304 (AISI 316L versión LA)
7	TAPA MOTOR	Acero inoxidable AISI 304
8	EJE MOTOR	Acero inoxidable EN 10088-3 - 1.4104 (AISI 316L versión LA)

9 DOBLE SELLO EN EL EJE CON CAMARA DE ACEITE INTERCALADA

<i>Electrobomba</i> Modelo	<i>Sello</i> Modelo	<i>Eje</i> Diámetro	<i>Materiales</i>			
			Anillo fijo	Anillo móvil	Elastómero	Metales
TOP 1-2-3	STA-12R	Ø 12 mm	Cerámica	Grafito	NBR	AISI 304
TOP 1-2-3 GM						
TOP 2-3 LA	AR-12R LA	Ø 12 mm	Cerámica	Grafito	NBR	AISI 316

10 ANILLO DE RETENCION Ø 12 x Ø 19 x H 5 mm

11 RODAMIENTOS 6201 ZZ / 6201 ZZ

12 CONDENSADOR

<i>Electrobomba</i> Monofásica	<i>Capacidad</i>	
	(230 V o 240 V)	(110 V)
TOP 1	10 µF 450 VL	16 µF - 250 VL
TOP 2	10 µF 450 VL	16 µF - 250 VL
TOP 3	14 µF 450 VL	16 µF - 250 VL

13 MOTOR ELECTRICO

TOP: monofásica 230 V - 50 Hz
con protección térmica incorporada en el bobinado.

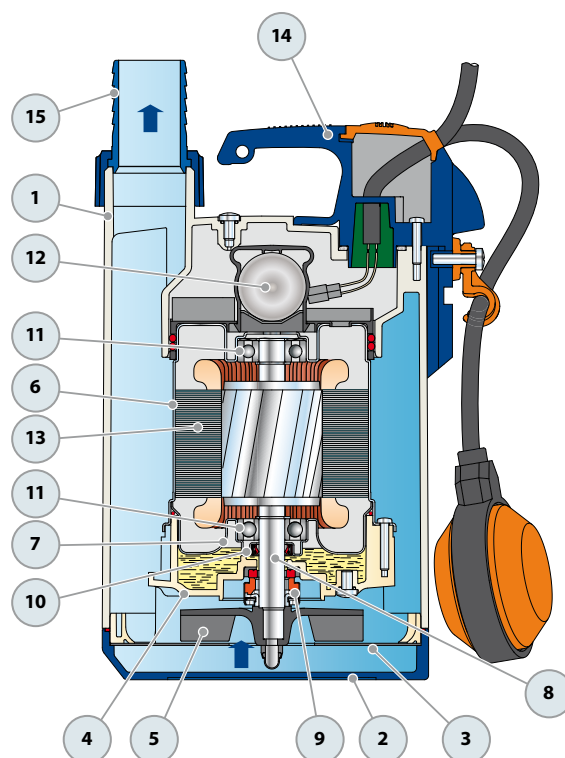
- Aislamiento: clase F
- Protección: IP X8

14 GRUPO MANILLA (resinado en un bloque único)

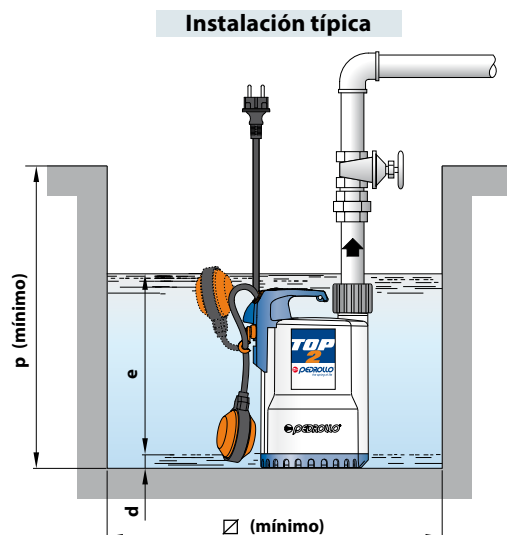
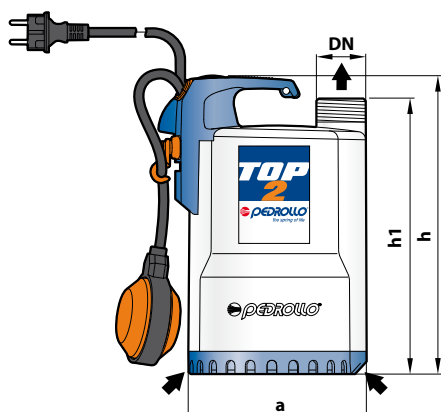
Completo de:
- Cable de alimentación de **5 metros** de tipo "H07 RN-F" con conector Schuko
- Interruptor con flotador externo (Flotador con funcionamiento vertical en las versiones GM)

15 VIROLA Y CONECTOR PARA MANGUERA

Conector para manguera Ø 25 mm para TOP 1
Ø 35 mm para TOP 2-3

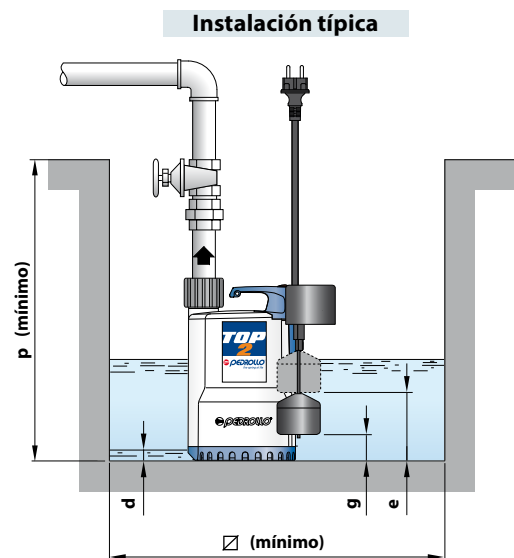
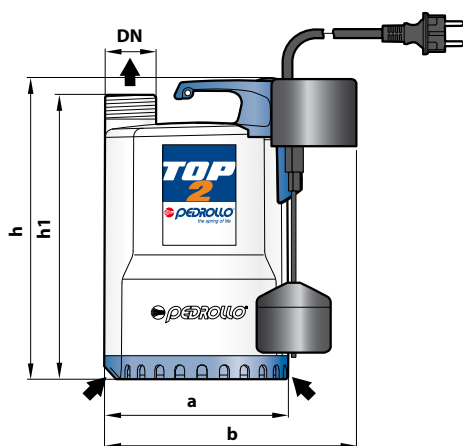


DIMENSIONES Y PESOS



MODELO	BOCA DN	DIMENSIONES mm							kg
		a	h	h1	d	e	p	Ø	
TOP 1	1¼"	152	257	237	14	ajustable	350	350	5.2
TOP 2			287	267					5.2
TOP 3			287	267					6.6

Versión con flotador a funcionamiento vertical



MODELO	BOCA DN	DIMENSIONES mm									kg
		a	b	h	h1	d	e	g	p	Ø	
TOP 1-GM	1¼"	152	200	257	237	14	140	35	350	220	5.3
TOP 2-GM				287	267		170	40			5.3
TOP 3-GM				287	267		170	40			6.7

CONSUMO EN AMPERIOS

MODELO	TENSION		
	230 V	240 V	110 V
TOP 1	1.5 A	1.4 A	3.0 A
TOP 2	2.0 A	1.9 A	5.3 A
TOP 3	3.2 A	3.1 A	7.9 A

PALETIZADO

MODELO	PARA GRUPAJE	PARA CONTAINER
	nº bombas	nº bombas
TOP 1	96	144
TOP 2	96	144
TOP 3	96	144

TOP 4-5 N

POS. COMPONENTE CARACTERISTICAS CONSTRUCTIVAS

1	CUERPO BOMBA	Tecnopolímero
2	REJILLA DE ASPIRACION	Tecnopolímero
3	TAPA DE ASPIRACION	Acero inoxidable AISI 304
4	DIFUSOR	Tecnopolímero
5	RODETE	Noryl FE1520PW
6	CAJA PORTAMOTOR	Acero inoxidable AISI 304
7	TAPA MOTOR	Acero inoxidable AISI 304
8	EJE MOTOR	Acero inoxidable EN 10088-3 - 1.4104

9 DOBLE SELLO MECANICO EN EL EJE CON CAMARA DE ACEITE INTERCALADA

Sello Modelo	Eje Diámetro	Posición	Materiales		
			Anillo fijo	Anillo móvil	Elastómero
MG1-14D SIC	Ø 14 mm	Lado motor	Carburo de silicio	Grafito	NBR
		Lado bomba	Carburo de silicio	Carburo de silicio	NBR

10	RODAMIENTOS	6203 ZZ / 6203 ZZ
----	--------------------	--------------------------

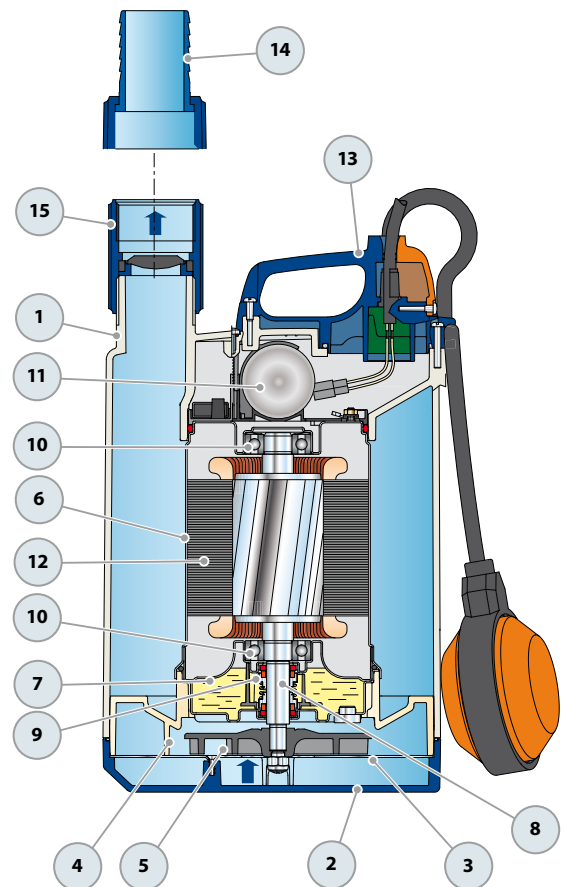
11	CONDENSADOR	
<i>Electrobomba</i>	<i>Capacidad</i>	
<i>Monofásica</i>	<i>(230 V o 240 V)</i>	<i>(110 V)</i>
TOP 4 N	16 µF 450 VL	30 µF - 250 VL
TOP 5 N	20 µF 450 VL	30 µF - 250 VL

12	MOTOR ELECTRICO
TOP: monofásica 230 V - 50 Hz con protección térmica incorporada en el bobinado.	
– Aislamiento: clase F	
– Protección: IP X8	

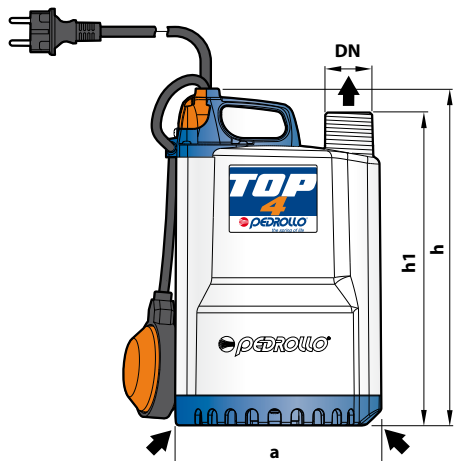
13	GRUPO MANILLA (resinado en un bloque único)
Completo de:	
– Cable de alimentación de 10 metros de tipo "H07 RN-F" con conector Schuko	
– Interruptor con flotador externo (Flotador con funcionamiento vertical en las versiones GM)	

14	VIROLA Y CONECTOR PARA MANGUERA
Conector para manguera Ø 41 mm	

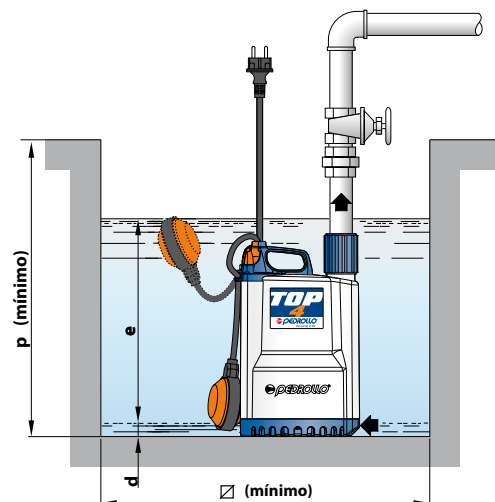
15	MANGUITO
Tecnopolímero roscado 1½" con válvula de retención tipo clapet	



DIMENSIONES Y PESOS

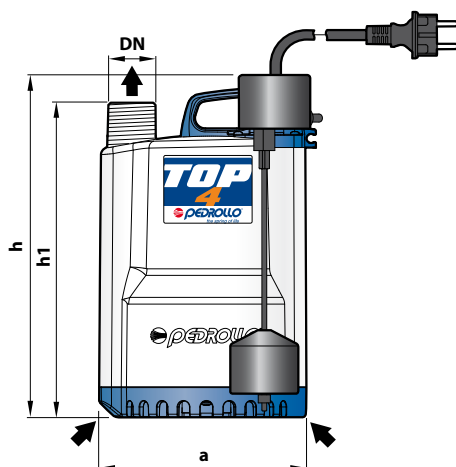


Instalación típica

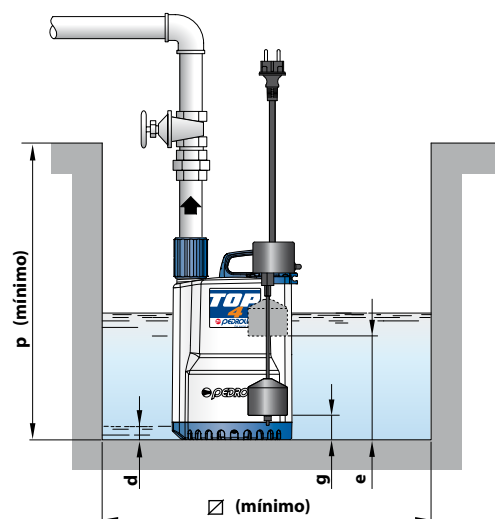


MODELO	BOCA DN	DIMENSIONES mm							kg	
		a	h	h1	d	e	p	Ø		
Monofásica										
TOP 4 N	1½"	204	337	313	30	ajustable	450	450	10.2	
TOP 5 N									11.1	

Versión con flotador a funcionamiento vertical



Instalación típica



MODELO	BOCA DN	DIMENSIONES mm							kg	
		a	h	h1	d	e	g	p		Ø
Monofásica										
TOP 4 N - GM	1½"	204	337	313	30	220	65	450	300	10.3
TOP 5 N - GM										11.2

CONSUMO EN AMPERIOS

MODELO	TENSION		
	230 V	240 V	110 V
Monofásica			
TOP 4 N	4.5 A	4.4 A	9.0 A
TOP 5 N	5.5 A	5.4 A	11.0 A

PALETIZADO

MODELO	PARA GRUPAJE	PARA CONTAINER
	n° bombas	n° bombas
Monofásica		
TOP 4 N	60	100
TOP 5 N	60	100