

Electrobombas sumergidas multietapas



 Agua limpia
(Contenido de arena máximo 150 g/m³)

 Utilizo doméstico

 Utilizo civil

 Utilizo agrícola

CAMPO DE PRESTACIONES

- Caudal hasta **180 l/min** (10.8 m³/h)
- Altura manométrica hasta **95 m**

LIMITES DE UTILIZO

- Temperatura máxima del fluido hasta **+40 °C**
- Contenido de arena máximo **150 g/m³**
- Profundidad de utilizo hasta **20 m** bajo el nivel del agua (con cable de alimentación de longitud adecuada)
- Funcionamiento en vertical y horizontal
- Funcionamiento continuo **S1**

EJECUCION Y NORMAS DE SEGURIDAD

- Cable de alimentación de longitud **20 m**
- Interruptor con flotador externo para versiones monofásicas

EN 60335-1
IEC 60335-1
CEI 61-150

EN 60034-1
IEC 60034-1
CEI 2-3



PATENTES - MARCAS - MODELOS

- Patente Pendiente n° PCT/IB2014/063126
- Patente Pendiente n° BO2015A000116
- Patente n° EP09781276.2

CERTIFICACIONES

Empresa con sistema de gestión certificado DNV
ISO 9001: CALIDAD
ISO 14001: AMBIENTE



UTILIZOS E INSTALACIONES

Gama de electrobombas sumergidas multietapas de nueva concepción diseñadas para garantizar aún mayor confiabilidad, gracias a soluciones técnicas innovativas patentadas que impiden el bloqueo de las electrobombas incluso después de largos periodos de inactividad.

Por su elevado rendimiento y fiabilidad, se aconsejan para bombear agua limpia en el sector doméstico, civil, agrícola, para la distribución del agua acoplada a equipos autoclaves, para riegos de huertas y jardines, para aumentar la presión, etc.

EJECUCION BAJO PEDIDO

- Disponible la versión monofásicas sin interruptor y flotador externo
- Electrobomba equipada con cable de alimentación de diferente longitud
- Otros voltajes o frecuencia 60 Hz
- **Kit soporte para funcionamiento en horizontal**

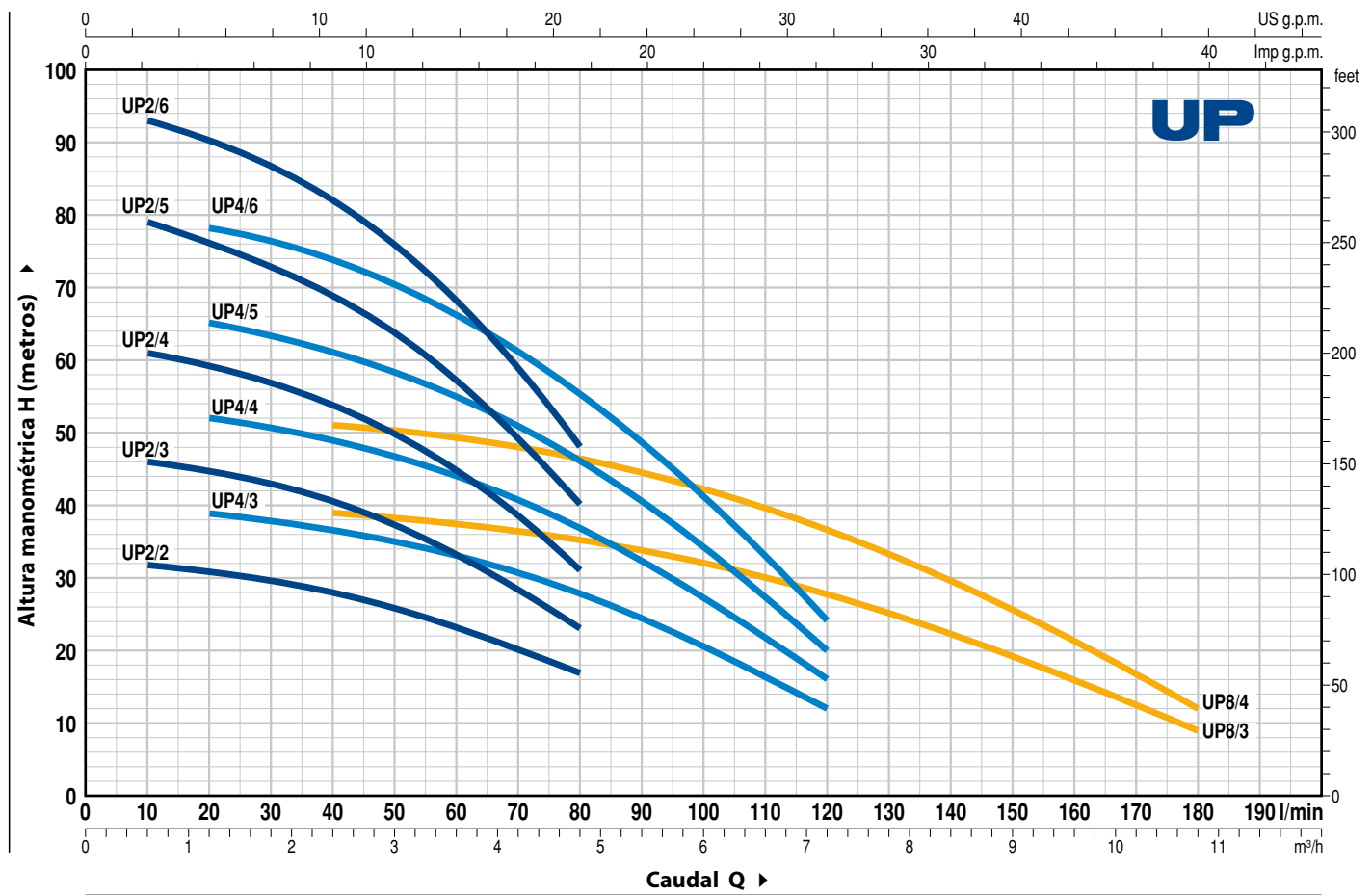


GARANTIA

2 años según nuestras condiciones generales de venta

CURVAS Y DATOS DE PRESTACIONES

50 Hz n= 2900 rpm



MODELO		POTENCIA (P ₂)		Q	H metros											
Monofásica	Trifásica	kW	HP		0	0.6	1.2	2.4	3.6	4.8	6.0	7.2	8.4	9.6	10.8	
UPm 2/2-GE	UP 2/2	0.37	0.5	0	10	20	40	60	80	100	120	140	160	180		
UPm 2/3-GE	UP 2/3	0.55	0.75	0	10	20	40	60	80	100	120	140	160	180		
UPm 2/4-GE	UP 2/4	0.75	1	0	10	20	40	60	80	100	120	140	160	180		
UPm 2/5-GE	UP 2/5	1.1	1.5	0	10	20	40	60	80	100	120	140	160	180		
UPm 2/6-GE	UP 2/6	1.5	2	0	10	20	40	60	80	100	120	140	160	180		
UPm 4/3-GE	UP 4/3	0.55	0.75	0	10	20	40	60	80	100	120	140	160	180		
UPm 4/4-GE	UP 4/4	0.75	1	0	10	20	40	60	80	100	120	140	160	180		
UPm 4/5-GE	UP 4/5	1.1	1.5	0	10	20	40	60	80	100	120	140	160	180		
UPm 4/6-GE	UP 4/6	1.5	2	0	10	20	40	60	80	100	120	140	160	180		
UPm 8/3-GE	UP 8/3	1.1	1.5	0	10	20	40	60	80	100	120	140	160	180		
UPm 8/4-GE	UP 8/4	1.5	2	0	10	20	40	60	80	100	120	140	160	180		

Q = Caudal H = Altura manométrica total

Tolerancia de las curvas de prestación según EN ISO9906 Grado 3B.

➡ Bajo pedido electrobombas monofásicas sin interruptor con flotador externo

POS. COMPONENTE

CARACTERISTICAS CONSTRUCTIVAS

1	CAMISA EXTERNA	Acero inoxidable AISI 304 con boca de impulsión roscada ISO 228/1
2	CAMISA MOTOR	Acero inoxidable AISI 304
3	RODETES Y DIFUSORES	Noryl FE1520PW
4	DIAFRAGMAS	Acero inoxidable AISI 304
5	EJE MOTOR	Acero inoxidable EN 10088-3 - 1.4104
6	DOBLE SELLO MECANICO CON CAMARA DE ACEITE INTERPUESTA	

Sello	Eje	Posición	Materiales		
			Anillo fijo	Anillo móvil	Elastómero
Modelo	Diámetro				
STA-17	Ø 17 mm	Lado motor	Cerámica	Grafito	NBR
ST1-16	Ø 16 mm	Lado bomba	Carburo de silicio	Grafito	NBR

7 **RODAMIENTOS** 6303 2RS - C3 / 6203 ZZ - C3E

8 CONDENSADOR

Electrobomba	Capacidad	
Monofásica	(230 V o 240 V)	(110 V)
UPm 2/2-GE		
UPm 2/3-GE	16 µF - 500 VL	30 µF - 250 VL
UPm 4/3-GE		
UPm 2/4-GE	20 µF - 450 VL	-
UPm 4/4-GE		
UPm 2/5-GE		
UPm 4/5-GE	25 µF - 450 VL	-
UPm 8/3-GE		
UPm 2/6-GE		
UPm 4/6-GE	35 µF - 450 VL	-
UPm 8/4-GE		

9 MOTOR ELECTRICO

UPm: monofásica 230 V - 50 Hz
con protección térmica incorporada en el bobinado.
UP: trifásica 400 V - 50 Hz.
- Aislamiento: clase F
- Protección: IP X8

10 CABLE DE ALIMENTACIÓN

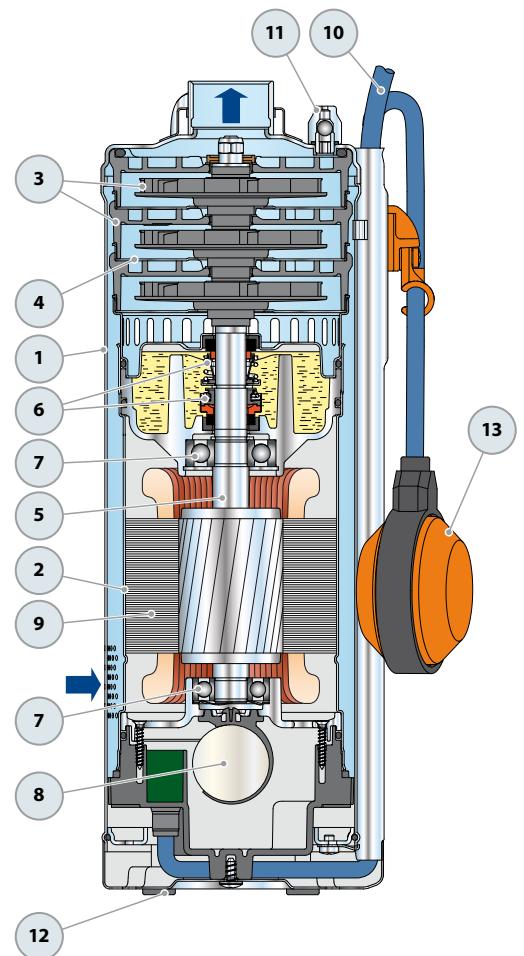
⇒ Del tipo DRINCABLE®
aprobado para utilizo en agua potable por la entidad
"WRAS" según BS 6920, aprobación n. 7513

Longitud estandard 20 metros

11 VALVULA DE PURGADO AUTOMATICA

12 ANTIVIBRANTES

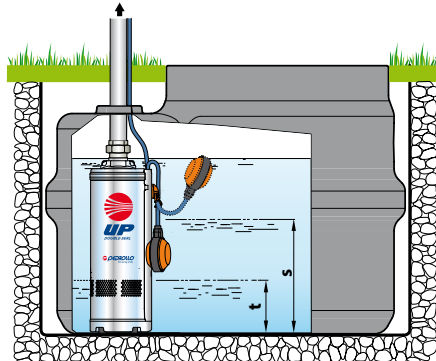
13 INTERRUPTOR CON FLOTADOR EXTERNO (sólo para versiones monofásicas)



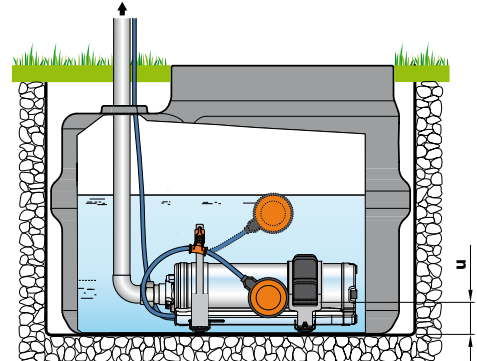
DIMENSIONES Y PESOS



Instalación vertical



Instalación horizontal



MODELO		BOCA DN	N° ETAPAS	DIMENSIONES mm		kg	
Monofásica	Trifásica			Ø	h	1~	3~
UPm 2/2-GE	UP 2/2	1 1/4"	2	150	398	13.7	13.5
UPm 2/3-GE	UP 2/3		3		425	14.2	14.0
UPm 2/4-GE	UP 2/4		4		482	15.8	15.0
UPm 2/5-GE	UP 2/5		5		509	17.2	16.4
UPm 2/6-GE	UP 2/6		6		556	19.5	18.5
UPm 4/3-GE	UP 4/3		3		425	14.2	14.0
UPm 4/4-GE	UP 4/4		4		482	15.8	15.0
UPm 4/5-GE	UP 4/5		5		509	17.2	16.4
UPm 4/6-GE	UP 4/6		6		556	19.5	18.5
UPm 8/3-GE	UP 8/3		3		455	15.4	14.6
UPm 8/4-GE	UP 8/4		4		502	17.7	16.7

MODELO	NIVELES mm		
	s	t	u
UP 2/2 UP 2/3 UP 4/3	320	135	55
UP 2/4 UP 2/5 UP 4/4 UP 4/5 UP 8/3	350		
UP 2/6 UP 4/6 UP 8/4	370		

s = Nivel mínimo de arranque
t = Nivel de vaciado
u = Nivel mínimo de funcionamiento

CONSUMO EN AMPERIOS

MODELO	TENSION		
	230 V	240 V	110 V
UPm 2/2-GE	4.4 A	4.3 A	8.8 A
UPm 2/3-GE	5.4 A	5.2 A	10.8 A
UPm 2/4-GE	6.2 A	6.0 A	12.4 A
UPm 2/5-GE	7.6 A	7.3 A	15.2 A
UPm 2/6-GE	8.8 A	8.5 A	17.6 A
UPm 4/3-GE	5.0 A	4.8 A	10.0 A
UPm 4/4-GE	6.2 A	6.0 A	12.4 A
UPm 4/5-GE	7.2 A	6.9 A	14.4 A
UPm 4/6-GE	8.7 A	8.4 A	17.4 A
UPm 8/3-GE	7.6 A	7.3 A	15.2 A
UPm 8/4-GE	8.8 A	8.5 A	17.6 A

MODELO	TENSION			
	230 V	400 V	240 V	415 V
UP 2/2	2.8 A	1.6 A	2.7 A	1.5 A
UP 2/3	3.3 A	1.9 A	3.2 A	1.8 A
UP 2/4	4.0 A	2.3 A	3.9 A	2.2 A
UP 2/5	5.0 A	2.9 A	4.9 A	2.8 A
UP 2/6	5.7 A	3.3 A	5.5 A	3.2 A
UP 4/3	3.2 A	1.8 A	3.1 A	1.7 A
UP 4/4	3.8 A	2.2 A	3.7 A	2.1 A
UP 4/5	4.9 A	2.8 A	4.7 A	2.7 A
UP 4/6	5.6 A	3.2 A	5.4 A	3.1 A
UP 8/3	5.0 A	2.9 A	4.9 A	2.8 A
UP 8/4	5.7 A	3.3 A	5.5 A	3.2 A

PALETIZADO

MODELO		PARA GRUPAJE	PARA CONTAINER
Monofásica	Trifásica	n° bombas	n° bombas
UPm 2/2-GE	UP 2/2	30	54
UPm 2/3-GE	UP 2/3	30	54
UPm 2/4-GE	UP 2/4	30	54
UPm 2/5-GE	UP 2/5	25	45
UPm 2/6-GE	UP 2/6	25	45

MODELO		PARA GRUPAJE	PARA CONTAINER
Monofásica	Trifásica	n° bombas	n° bombas
UPm 4/3-GE	UP 4/3	30	54
UPm 4/4-GE	UP 4/4	30	54
UPm 4/5-GE	UP 4/5	25	45
UPm 4/6-GE	UP 4/6	25	45
UPm 8/3-GE	UP 8/3	30	54
UPm 8/4-GE	UP 8/4	30	54