

Electrobombas sumergibles

-  Aguas cargadas
-  Uso doméstico
-  Uso civil
-  Uso industrial



CAMPO DE PRESTACIONES

- Caudal hasta **750 l/min** (45 m³/h)
- Altura manométrica hasta **15.5 m**

LÍMITES DE USO

- Profundidad máxima de uso hasta **5 m** (con cable de alimentación de longitud adecuada)
- Temperatura máxima del fluido hasta **+40 °C**
- Pasaje máximo de cuerpos sólidos en suspensión:
 - hasta **Ø 40 mm** para VX /35
 - hasta **Ø 50 mm** para VX /50
- Para servicio continuo nivel mínimo de inmersión:
 - **290 mm** para VX 8 e VX 10
 - **330 mm** para VX 15
 - **360 mm** para VX 20

EJECUCIÓN Y NORMAS DE SEGURIDAD

- Cable de alimentación de longitud:
 - **5 m** para VX8-10/35, VX8-10/50
 - **10 m** para VX15/35, VX15/50
- Interruptor con flotador externo para versiones monofásicas

EN 60335-1
IEC 60335-1
CEI 61-150

EN 60034-1
IEC 60034-1
CEI 2-3



CERTIFICACIONES

Empresa con sistema de gestión certificado DNV ISO 9001: CALIDAD



USOS E INSTALACIONES

Las electrobombas **VX** son aconsejadas para el uso doméstico, civil e industrial, en todos los casos en los cuales en las aguas estén presentes cuerpos sólidos en suspensión hasta Ø 50 mm, por ejemplo **aguas subterráneas, aguas de superficie, aguas inmundas y cargadas.**

Es aconsejable para el vaciado de ambientes inundados como: cantinas, garajes subterráneos, áreas de autolavado, para el vaciado de pozos de aguas negras y para el vaciado de purines. Estas bombas se caracterizan por su fiabilidad en las instalaciones fijas con funcionamiento automático.

PATENTES - MARCAS - MODELOS

- Patente n° EP2313658
- Patente n° IT0001428923

EJECUCIÓN BAJO PEDIDO

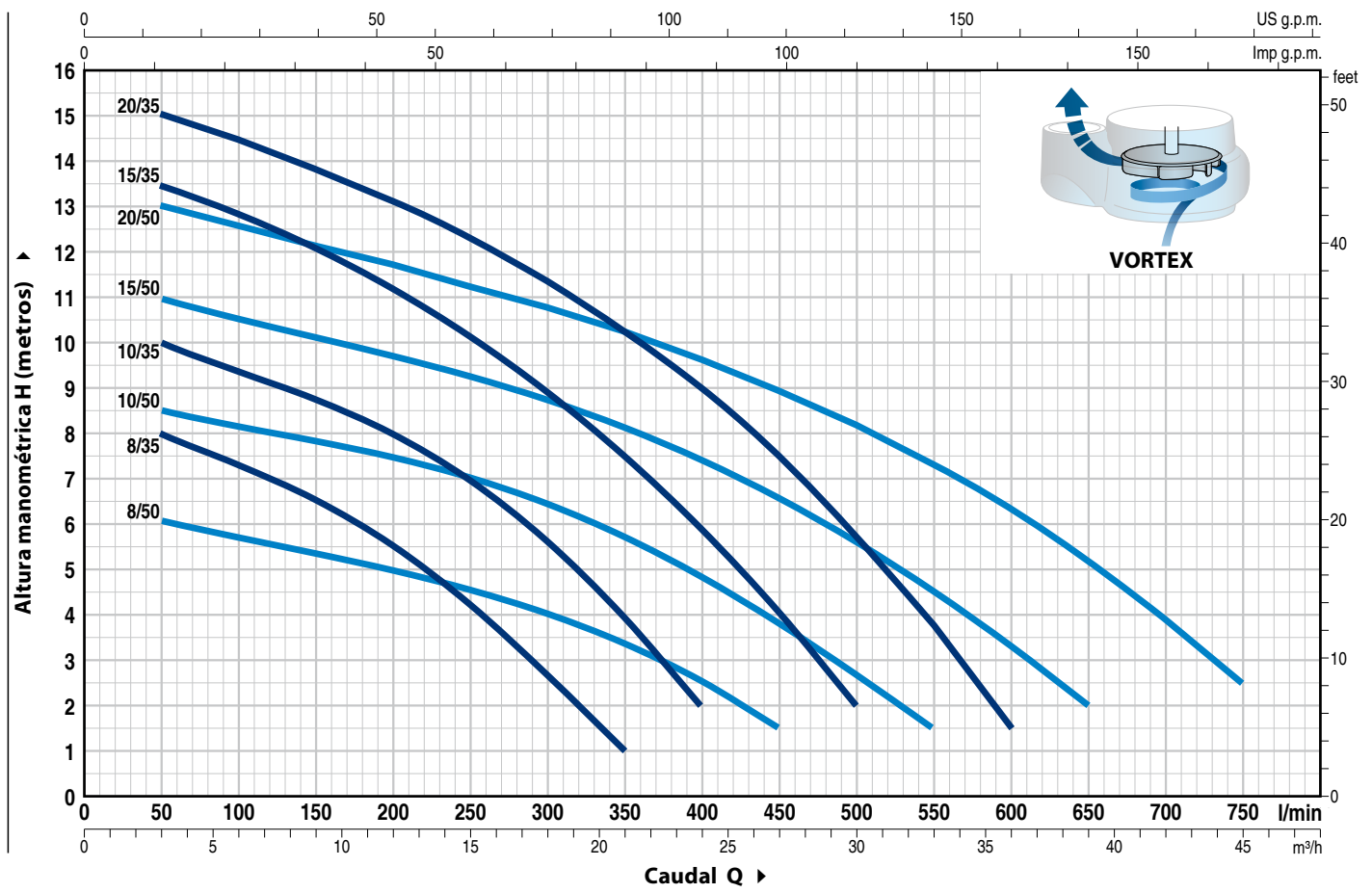
- Electrobombas VX8-10 con cable de alimentación de **10 m**.
 - ➔ N.B.: el cable de alimentación de 10 m es obligatorio para el uso externo según la normativa EN 60335-2-41
- Electrobombas monofásicas sin interruptor y flotador externo
- Otros voltajes o frecuencia 60 Hz

GARANTIA

2 años según nuestras condiciones generales de venta

CURVAS Y DATOS DE PRESTACIONES

50 Hz n= 2900 min⁻¹



MODELO		POTENCIA (P ₂)		Q	m ³ /h														
Monofásica	Trifásica	kW	HP		0	3	6	12	18	21	24	27	30	33	36	39	45		
				l/min	0	50	100	200	300	350	400	450	500	550	600	650	750		
VXm 8/35	VX 8/35	0.55	0.75	H metros	9	8	7.5	5.5	2.7	1									
VXm 10/35	VX 10/35	0.75	1		11	10	9.5	8	5.7	4	2								
VXm 15/35	VX 15/35	1.1	1.5		14	13.5	12.8	11.2	9	7.7	6	4	2						
VXm 20/35	VX 20/35	1.5	2		15.5	15	14.5	13	11.5	10.3	9	7.5	5.8	3.8	1.5				
VXm 8/50	VX 8/50	0.55	0.75		6.5	6	5.8	5	4	3.3	2.5	1.5							
VXm 10/50	VX 10/50	0.75	1		9	8.5	8.2	7.5	6.5	5.8	5	3.8	2.5	1.5					
VXm 15/50	VX 15/50	1.1	1.5		11.5	11	10.5	9.8	8.7	8	7.5	6.5	5.5	4.5	3.5	2			
VXm 20/50	VX 20/50	1.5	2		13.5	13	12.5	11.5	10.7	10	9.5	9	8	7.5	6.5	5	2.5		

Q = Caudal H = Altura manométrica total

Tolerancia de las curvas de prestación según EN ISO 9906 Grado 3B.

POS. COMPONENTE CARACTERÍSTICAS CONSTRUCTIVAS

1	CUERPO BOMBA	Hierro fundido con tratamiento de cataforesis para mayor resistencia a la corrosión, con boca roscada ISO 228/1
2	BASE	Acero inoxidable AISI 304
3	RODETE	Tipo VORTEX en acero inoxidable AISI 304. El impulsor VORTEX permite el bombeo de cuerpos sólidos con un diámetro de hasta 50 mm y gracias a su particular geometría garantiza un funcionamiento seguro contra las obstrucciones.
4	CAJA PORTAMOTOR	Acero inoxidable AISI 304
5	TAPA MOTOR	Acero inoxidable AISI 304 para VX 8-10 Hierro fundido con tratamiento de cataforesis para VX 15-20
6	EJE MOTOR	Acero inoxidable AISI 431

7 DOBLE SELLO MECANICO CON CAMERA DE ACEITE INTERCALADA

Sello Modelo	Eje Diámetro	Posición	Materiales		
			Anillo fijo	Anillo móvil	Elastómero
MG1-14D SIC	Ø 14 mm	Lado motor	Carburo de silicio	Grafito	NBR
		Lado bomba	Carburo de silicio	Carburo de silicio	NBR

Doble sello mecánico con cámara de aceite intercalada, con caras deslizantes en carburo de silicio para mayor resistencia a la abrasión y al desgaste, y para una mayor vida útil de la electrobomba.

8 RODAMIENTOS

Electrobomba	Modelo
VX 8-10	6203 ZZ / 6203 ZZ
VX 15-20	6303 2RS - C3 / 6203 ZZ

9 CONDENSADOR EN 60252-1/A1

(sólo para versiones monofásicas)

10 MOTOR ELÉCTRICO

Motores eléctricos producidos con altos estándares de calidad, sometidos a los más rigurosos controles para asegurar un excelente aislamiento. A el aislamiento del bobinado, realizado con resinas de alta calidad, le sigue un tratamiento en horno de hasta ocho horas, garantizando al motor una larga vida útil.

VXm: monofásica 230 V - 50 Hz
con protección térmica incorporada en el bobinado

VX: trifásica 400 V - 50 Hz

- Aislamiento: clase F
- Protección: IP X8

11 CABLE DE ALIMENTACIÓN

Cable de alimentación encapsulado con resina epoxi tanto en la zona del prensaestopas como en el punto de salida de los conductores de la funda, para un aislamiento absoluto de la humedad e infiltraciones de agua.

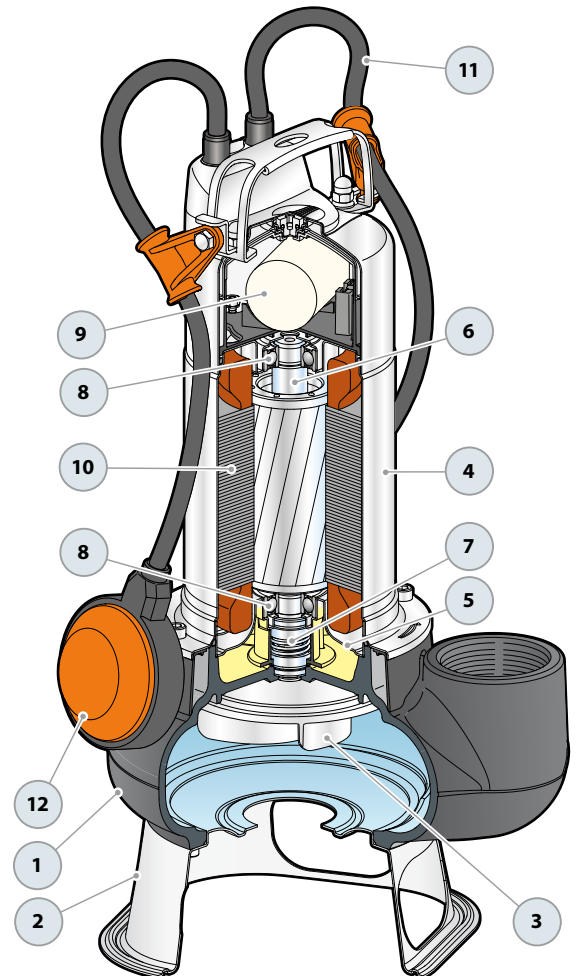
De tipo "H07 RN-F"
(con conector Schuko sólo en las versiones monofásicas)

Longitud estándar:

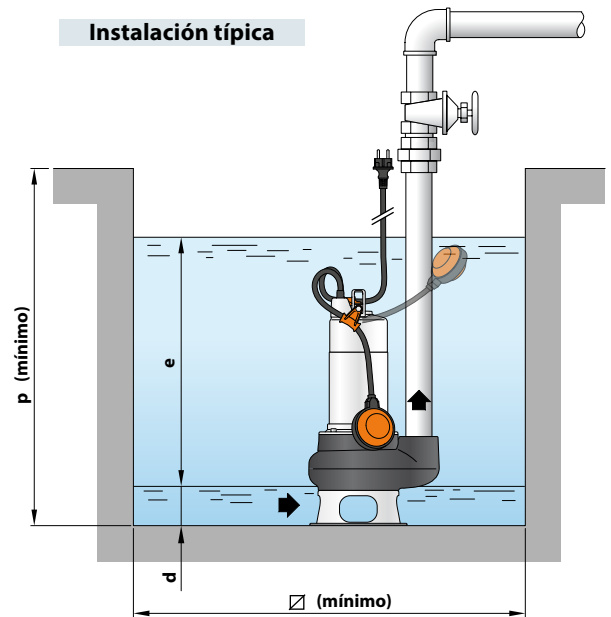
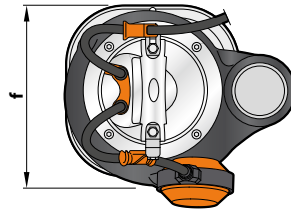
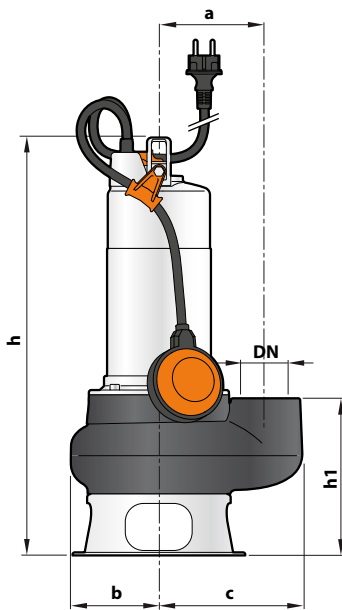
- 5 metros para VX 8-10
- 10 metros para VX 15-20

12 INTERRUPTOR CON FLOTADOR EXTERNO

(sólo para versiones monofásicas)



DIMENSIONES Y PESOS



MODELO		BOCA DN	Paso de cuerpos sólidos	DIMENSIONES mm										kg		
Monofásica	Trifásica			a	b	c	f	h	h1	d	e	p	□	1~	3~	
VXm 8/35	VX 8/35	1½"	Ø 40 mm	115	95	148	200	425	158	55	ajustable	500	500	13.7	12.6	
VXm 10/35	VX 10/35							440						15.2	14.0	
VXm 15/35	VX 15/35							473						18.0	16.4	
VXm 20/35	VX 20/35							503						20.2	18.0	
VXm 8/50	VX 8/50	2"	Ø 50 mm	115	95	155	200	436	169	60		ajustable	500	500	14.2	13.1
VXm 10/50	VX 10/50							451							15.7	14.5
VXm 15/50	VX 15/50							484							18.5	16.9
VXm 20/50	VX 20/50							514							20.7	18.5

CONSUMO EN AMPERIOS

MODELO	TENSIÓN	
	230 V	240 V
Monofásica		
VXm 8/35	4.3 A	4.2 A
VXm 10/35	5.5 A	5.4 A
VXm 15/35	7.0 A	6.9 A
VXm 20/35	9.6 A	9.4 A
VXm 8/50	4.3 A	4.2 A
VXm 10/50	5.5 A	5.4 A
VXm 15/50	7.0 A	6.9 A
VXm 20/50	9.6 A	9.4 A

MODELO	TENSIÓN			
	230 V	400 V	240 V	415 V
Trifásica				
VX 8/35	2.8 A	1.6 A	2.7 A	1.6 A
VX 10/35	3.8 A	2.2 A	3.6 A	2.1 A
VX 15/35	4.7 A	2.7 A	4.5 A	2.6 A
VX 20/35	6.4 A	3.7 A	6.1 A	3.5 A
VX 8/50	2.8 A	1.6 A	2.7 A	1.6 A
VX 10/50	3.8 A	2.2 A	3.6 A	2.1 A
VX 15/50	4.7 A	2.7 A	4.5 A	2.6 A
VX 20/50	6.4 A	3.7 A	6.1 A	3.5 A

CONDENSADOR

MODELO	CAPACIDAD
Monofásica	(230 V ó 240 V)
VXm 8/35	20 µF 450 VL
VXm 10/35	25 µF 450 VL
VXm 15/35	35 µF 450 VL
VXm 20/35	35 µF 450 VL
VXm 8/50	20 µF 450 VL
VXm 10/50	25 µF 450 VL
VXm 15/50	35 µF 450 VL
VXm 20/50	35 µF 450 VL

PALETIZADO

MODELO		GRUPAJE	CONTAINER
Monofásica	Trifásica	n° bombas	n° bombas
VXm 8/35	VX 8/35	45	60
VXm 10/35	VX 10/35	45	60
VXm 15/35	VX 15/35	30	45
VXm 20/35	VX 20/35	30	45
VXm 8/50	VX 8/50	45	60
VXm 10/50	VX 10/50	45	60
VXm 15/50	VX 15/50	30	60
VXm 20/50	VX 20/50	30	45