

LEO

The image features the word "LEO" in a bold, white, sans-serif font. The letters are slightly shadowed, giving them a three-dimensional appearance. Two white, curved swooshes are positioned around the text: one starts below the 'L' and curves under the 'E', and the other starts above the 'O' and curves over the 'E'. The entire logo is set against a solid, dark teal background.

### Bombas centrífugas de un solo impulsor

Diseñadas para la presurización de viviendas domésticas, sistemas de riego y aplicaciones de bombeo de agua limpia donde se requiera una bomba robusta y compacta.

### Aplicaciones

Se utiliza para trasladar agua limpia, Es útil para bombear el agua de pozos poco profundos, riego de jardines, aumento de presión y suministro de agua.

### Características

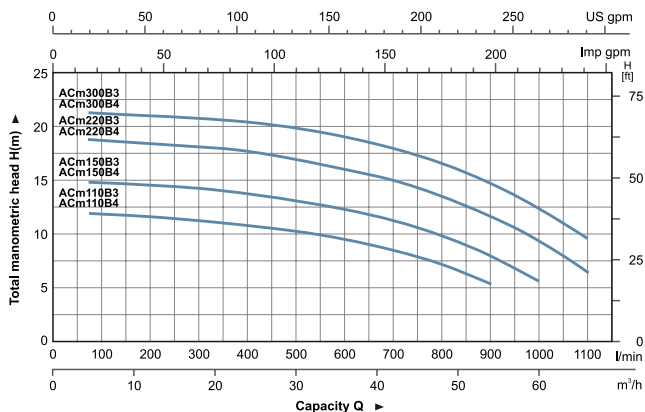
- Cuerpo de bomba hierro fundido.
- Temperatura máxima del líquido hasta 40°C.
- Eje en acero inoxidable AISI 304
- Succión máxima hasta 8 metros con válvula de pie

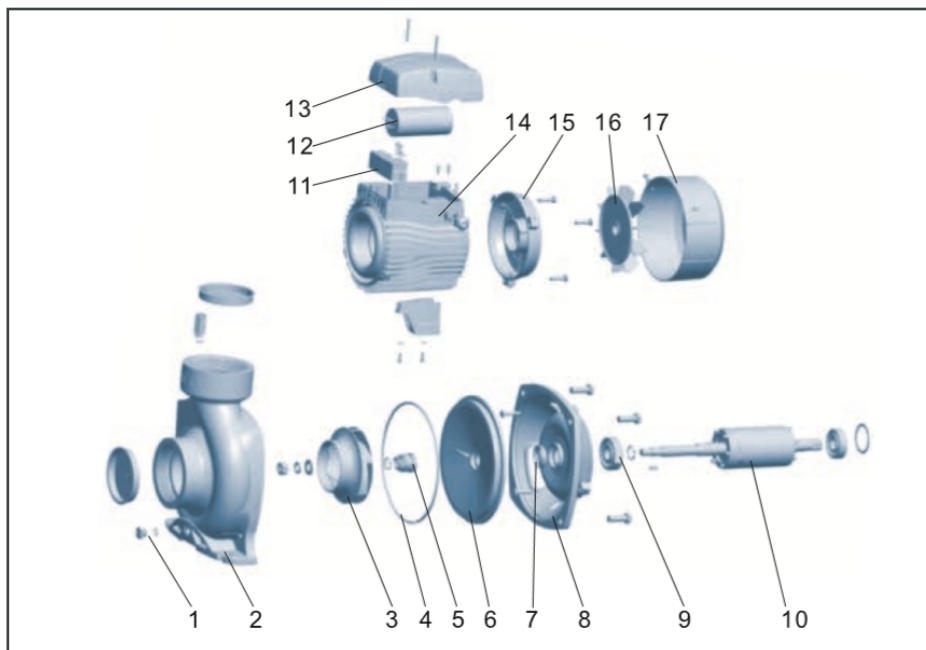


### Tabla de rendimiento hidráulico

MODEL		POWER		Q (m <sup>3</sup> /h)	0	12	18	24	30	36	42	48	54	60	66
Single Phase	Three Phase	kW	HP	Q (l/min)	0	200	300	400	500	600	700	800	900	1000	1100
ACm110B3	AC110B3	1,1	1,5	H (m)	12,5	12,5	12,1	11,5	10,5	9,5	8,4	7,1	5,5		
ACm110B4	AC110B4	1,1	1,5		12,5	12,5	12,1	11,5	10,5	9,5	8,4	7,1	5,5		
ACm150B3	AC150B3	1,5	2		14,5	14,3	14	13,5	12,8	12	11,2	9,9	8,4	6	
ACm150B4	AC150B4	1,5	2		14,5	14,3	14	13,5	12,8	12	11,2	9,9	8,4	6	
ACm220B3	AC220B3	2,2	3		17,5	17,3	17,1	16,5	16	15,2	14,2	13,2	11,7	10	7,2
ACm220B4	AC220B4	2,2	3		17,5	17,3	17,1	16,5	16	15,2	14,2	13,2	11,7	10	7,2
ACm300B3	AC300B3	3	4		20	19,8	19,6	19,5	19	18,3	17,5	16,2	14,6	13	10
ACm300B4	AC300B4	3	4		20	19,8	19,6	19,5	19	18,3	17,5	16,2	14,6	13	10

### Curvas de rendimiento hidráulico





N°	Pieza	Material
1	Tapón de llenado	HPb59-1
2	Cuerpo de la bomba	HT 200
3	Impulsor	Latón
4	O-Ring	NBR
5	Sello mecánico	Carbono/cerámica
6	Cubierta de soporte	HT 200
7	Sello de aceite	
8	Soporte	HT 200
9	Cojinete	
10	Rotor	
11	Tablero terminal	PC
12	Condensador	
13	Caja de empalme	ABS
14	Estátor	
15	Cubierta trasera	ZL 102
16	Ventilador	PP
17	Cubierta ventilador	PP

**LEO**

**PUNTO  
BOMBAS**  
Equipos para sistemas de bombeo

[www.puntobombas.cl](http://www.puntobombas.cl)